

中华人民共和国国家标准

GB/T 21714.3—2015/IEC 62305-3:2010
代替 GB/T 21714.3—2008

雷电防护 第3部分： 建筑物的物理损坏和生命危险

Protection against lightning—Part 3: Physical damage to
structures and life hazard

(IEC 62305-3:2010, IDT)

2015-09-11 发布

2016-04-01 实施

中华人民共和国国家质量监督检验检疫总局
中国国家标准化管理委员会 发布

目 次

前言	V
引言	VI
1 范围	1
2 规范性引用文件	1
3 术语和定义	2
4 雷电防护装置(LPS)	5
4.1 LPS 分类	5
4.2 LPS 设计	5
4.3 钢筋混凝土建筑物中钢结构的连续性	5
5 外部雷电防护装置	6
5.1 一般要求	6
5.1.1 外部 LPS 的应用	6
5.1.2 外部 LPS 的选择	6
5.1.3 自然部件的使用	6
5.2 接闪器	6
5.2.1 一般要求	6
5.2.2 位置	7
5.2.3 用于高层建筑防侧面闪络的接闪器	8
5.2.4 施工	8
5.2.5 自然部件	8
5.3 引下线	9
5.3.1 概述	9
5.3.2 独立 LPS 的配置	9
5.3.3 非独立 LPS 的配置	10
5.3.4 施工	10
5.3.5 自然部件	11
5.3.6 测试接头	11
5.4 接地装置	11
5.4.1 一般要求	11
5.4.2 常用的接地装置	11
5.4.3 接地极的施工	13
5.4.4 自然接地极	13
5.5 其他部件	13
5.5.1 一般要求	13
5.5.2 固定	14
5.5.3 连接	14
5.6 材料和尺寸	14

5.6.1	材料	14
5.6.2	尺寸	14
6	内部雷电防护装置	16
6.1	一般要求	16
6.2	雷电等电位连接	17
6.2.1	一般要求	17
6.2.2	金属装置的雷电等电位连接	17
6.2.3	外部导电部件的雷电等电位连接	18
6.2.4	内部系统的雷电等电位连接	18
6.2.5	与需保护建筑物相连线路的雷电等电位连接	18
6.3	外部 LPS 的电气绝缘	19
6.3.1	一般要求	19
6.3.2	简化方法	20
6.3.3	详细方法	20
7	LPS 的维护和检查	20
7.1	一般要求	20
7.2	检查应用	20
7.3	检查顺序	21
7.4	维护	21
8	接触和跨步电压引起人身伤害的防护措施	21
8.1	接触电压的防护措施	21
8.2	跨步电压的防护措施	21
附录 A (规范性附录)	接闪器的定位	23
附录 B (规范性附录)	进线电缆屏蔽层为防止危险火花所要求的最小截面积	27
附录 C (资料性附录)	间隔距离 s 的计算	28
附录 D (规范性附录)	存在爆炸危险建筑物的 LPS 附加信息	34
附录 E (资料性附录)	LPS 的设计、施工、维护和检查指南	40
参考文献	110
图 1	各类 LPS 的保护角法	7
图 2	引下线内的环路	10
图 3	各类 LPS 的接地极的最小长度 l_1	12
图 A.1	单根垂直杆状接闪器的保护空间	23
图 A.2	垂直接闪器的保护空间	24
图 A.3	导线型接闪器的保护空间	24
图 A.4	采用保护角法和滚球法,网状型分离导线的保护空间	25
图 A.5	采用网格法和保护角法,网状型非分离导线的保护空间	25
图 A.6	采用滚球法时,接闪器系统的设计	26
图 C.1	导线型接闪器,系数 k_c 的取值	28
图 C.2	多条引下线,系数 k_c 的取值	29
图 C.3	斜屋顶屋脊装有接闪器时,系数 k_c 的值	30
图 C.4	每层引下线具有互连环的多引下线间隔距离的计算示例	32
图 C.5	有多条引下线的网状接闪器,系数 k_c 的值	33

图 E.1	LPS 设计流程	41
图 E.2	具有悬臂部件的建筑物的 LPS 设计	45
图 E.3	整体电阻的测量	46
图 E.4	钢筋混凝土建筑物的等电位连接	47
图 E.5	在允许的前提下,混凝土中主钢筋的典型连接方法	48
图 E.6	用于连接主钢筋与导体的夹具的例子	49
图 E.7	钢筋混凝土墙内,钢筋连接点的例子	49
图 E.8	金属立面作为自然引下线,立面支架连接的示例	52
图 E.9	连续的带状窗户与金属立面的连接	54
图 E.10	工业建筑的内部引下线	55
图 E.11	钢筋混凝土建筑物中连接导体的安装及混凝土两部分之间柔性的连接导体的安装	56
图 E.12	根据表 2,不同高度的接闪器保护角法设计	59
图 E.13	根据保护角法的杆状接闪器设计,采用两个分离接闪器的独立的外部 LPS	60
图 E.14	采用两个分离杆状接闪器支座由水平悬链线连接的独立的外部 LPS	61
图 E.15	使用杆状接闪器,非独立的 LPS 的设计示例	62
图 E.16	利用一根水平导线,用保护角法进行非独立的 LPS 接闪器设计的示例	62
图 E.17	用保护角法设计方法在斜面上杆状接闪器的保护区域	63
图 E.18	复杂外形建筑物的 LPS 接闪器设计	64
图 E.19	根据保护角法,网格法的 LPS 接闪器设计及接闪器部件总体布局	65
图 E.20	利用滚球法($r > h_t$)由两根平行接闪器水平导线或杆状接闪器确定的保护空间	66
图 E.21	利用网状接闪器设计方法,进行非独立的 LPS 接闪器设计的三个示例	67
图 E.22	瓦面斜顶建筑物上 LPS 的四种实例	69
图 E.23	低于 20 m 有倾斜屋顶的建筑物中的接闪器和隐式导体	71
图 E.24	利用建筑物屋顶自然部件的 LPS 结构	72
图 E.25	高度达 60 m、平顶、安装了屋顶固定装置的木质或砖质建筑物的外部 LPS 安装	73
图 E.26	导电覆盖层屋顶的接闪器网络(导电覆盖层不能有穿孔)	74
图 E.27	利用外墙钢筋作为自然部件的钢筋混凝土建筑物上外部 LPS 的结构	75
图 E.28	用于停车场屋顶的大头钉型接闪器	76
图 E.29	用接闪杆保护有电力设备且没有与接闪器连接的金属屋顶固定装置	76
图 E.30	金属女儿墙实现电气连续性的方法	77
图 E.31	与接闪器连接、防直击雷的金属屋顶装置	79
图 E.32	带电视天线的房屋的雷电防护实例	80
图 E.33	屋顶金属装置的防直击雷装置	82
图 E.34	自然杆状接闪器(金属管道)与接闪器导体的连接	83
图 E.35	金属立面板的桥接结构	84
图 E.36	不同高度绝缘屋顶的建筑物外部 LPS 装置	86
图 E.37	LPS 导体几何形状的五种示例	86
图 E.38	只有两条引下线和基础接地极的 LPS 的结构	88
图 E.39	接地端子与建筑物 LPS 间采用自然引下线进行连接的四个示例及测试接头的细节	90
图 E.40	不同地基设计的建筑物的基础环形接地结构	93
图 E.41	A 型接地装置垂直接地极的两种示例	94
图 E.42	工厂的网状接地装置	96
图 E.43	等电位连接安装示例	101
图 E.44	外部导电部件利用环形接地极多点进入建筑物时连接排互连的等电位连接示例	102
图 E.45	外部导电部件和电力线、通信线利用内部导体多点进入建筑物时连接排互连示例	103

图 E.46 在地平面以上位置外部导电部件多点进入建筑物连接示例 103

图 E.47 根据 6.3,最严酷条件下,与参考点距离为 l 的雷击点间隔距离 s 的计算 105

表 1 雷电防护等级(LPL)和 LPS 分类(见 GB/T 21714.1—2015)之间的关系 5

表 2 各种 LPS 的保护角大小、滚球半径和网格尺寸的最大值 7

表 3 接闪器中,金属薄板或金属管道的最小厚度 9

表 4 各类 LPS 的引下线之间的典型距离 10

表 5 LPS 材料及使用条件 13

表 6 接闪器导体,杆状接闪器、引下线的材料,形状及最小截面积 15

表 7 接地极材料、形状及最小尺寸 16

表 8 连接排之间、连接排和接地装置之间连接导体的最小截面积 17

表 9 内部金属装置和连接排之间连接导体的最小截面积 18

表 10 外部 LPS 的绝缘——系数 k_i 的值 19

表 11 外部 LPS 的绝缘——系数 k_m 的值 19

表 12 外部 LPS 的绝缘——系数 k_c 的值 20

表 B.1 根据屏蔽层使用条件确定电缆长度 27

表 E.1 建议安装间距 69

表 E.2 LPS 检查的最长周期 106

前 言

GB/T 21714《雷电防护》由以下 4 部分组成：

- 第 1 部分：总则；
- 第 2 部分：风险管理；
- 第 3 部分：建筑物的物理损坏和生命危险；
- 第 4 部分：建筑物内电气和电子系统。

本部分为 GB/T 21714 的第 3 部分。

本部分按照 GB/T 1.1—2009 给出的规则起草。

本部分代替 GB/T 21714.3—2008《雷电防护 第 3 部分：建筑物的物理损坏和生命危险》，与 GB/T 21714.3—2008 相比，重要技术变化如下：

- 给出了假定不能防止热熔问题的情况下接闪器金属薄板和金属管的最小厚度(见表 3 注 a)；
- 增加了镀铜钢作为 LPS 适用的材料(见表 5、E.4.3.4)；
- 修改了 LPS 的一些导体的截面积(见 5.6.2 表 6、表 7)；
- 为达到等电位连接，增加了隔离火花间隙可用于金属装置，SPD 用于内部系统的内容(见 6.2.1)；
- 间隔距离计算中提供了简便和详细两种方法(见 6.3.2、6.3.3)；
- 增加了建筑物内由于电击的人和动物的伤害的防护措施(见第 8 章)；
- 修订了附录 D 中存在爆炸危险建筑物的 LPS 信息(见 D.6)。

本部分使用翻译法等同采用 IEC 62305-3:2010《雷电防护 第 3 部分：建筑物的物理损坏和生命危险》。

与本部分中规范性引用的国际文件有一致性对应关系的我国文件如下：

- GB/T 2893.1—2013 图形符号 安全色和安全标志 第 1 部分：安全标志和安全标记的设计原则(ISO 3864-1:2011,MOD)
- GB 18802.1—2011 低压电涌保护器(SPD) 第 1 部分：低压配电系统的电涌保护器 性能要求和试验方法(IEC 61643-1:2005,MOD)
- GB/T 18802.21—2004 低压电涌保护器 第 21 部分：电信和信号网络的电涌保护器(SPD)——性能要求和试验方法(IEC 61643-21:2000,IDT)
- GB 3836.15—2000 爆炸性气体环境用电设备 第 15 部分：危险场所电气安装(煤矿除外)(eqv IEC 60079-14:1996)
- GB/T 18216.4—2007 交流 1 000 V 和直流 1 500 V 以下低压配电系统电气安全 防护措施的试验、测量或监控设备 第 4 部分：接地电阻和等电位接地电阻(IEC 61557-4:2007,IDT)

请注意本文件的某些内容可能涉及专利。本文件的发布机构不承担识别这些专利的责任。

本部分由全国雷电防护标准化技术委员会(SAC/TC 258)提出并归口。

本部分负责起草单位：工业和信息化部通信计量中心。

本部分参加起草单位：天津市中力防雷技术有限公司、上海市防雷中心、中国电信股份有限公司湖南分公司。

本部分主要起草人：蒋皓、孟艾立、李冬根、姚焯、赵洋、梅勇成、高志。

本部分的历次版本发布情况为：

- GB/T 21714.3—2008。

引 言

GB/T 21714 的本部分针对建筑物内部及周围由于接触和跨步电压导致物理损坏和生命危险提出保护措施。

针对建筑物的物理损害,最主要及最有效的防护措施为雷电防护装置(LPS)。LPS 通常由外部 LPS 和内部 LPS 构成。

外部 LPS 的作用:

- 1) 截收对建筑物的直击雷闪(使用接闪器);
- 2) 引导雷电流安全入地(使用引下线);
- 3) 分散雷电流入地(使用接地极)。

内部 LPS 通过进行等电位连接,或使外部 LPS 部件(定义见 3.2)和建筑物内其他导电部件保持一定间隔距离(达到电气绝缘)来防止建筑物内部出现危险火花。

防止接触和跨步电压导致的人身伤害采取的主要措施:

- 1) 通过外露导体绝缘或增大土壤表面电阻率,来减小通过人体的电流;
- 2) 通过物理限制或警告标识,来减少出现危险的接触和跨步电压。

在新建筑物的初始设计阶段,就应考虑 LPS 的分类及安装位置,因而充分利用建筑物的电气导电部件。这样可使一体化装置的设计和施工变得简单,也能改善建筑物的几何外观,同时,能以最小的投资提高 LPS 的效能。

土壤电阻率对于地网设计是关键性的,且影响建筑物的地基设计。为形成有效的接地网,LPS 需与大地连接及适当利用地基的钢结构,一旦开始施工,以上措施实施难度较大。因此,在工程的最早期,应考虑土壤电阻率和土壤特性。

为了以最小投资获得最大效益,LPS 的设计人员、安装人员、建筑设计人员、施工人员有必要进行定期协商。

如果需在现有建筑物内加装新的 LPS,应保证 LPS 符合本部分的相关准则。另外,LPS 的分类和安装位置应考虑现有建筑物的特点。

雷电防护 第3部分： 建筑物的物理损坏和生命危险

1 范围

GB/T 21714 的本部分提出了以下要求：通过采用雷电防护装置(LPS)来防止建筑物的物理损坏、避免 LPS 附近因接触和跨步电压而引起的生命危险。

本部分适用于：

- a) 任意高度建筑物的 LPS 设计、安装、检查和维护；
- b) 对接触和跨步电压引起的人身危害提供保护措施。

注 1：对处于存在爆炸危险的建筑物内的 LPS，其特殊要求正在研究中。附录 D 中的附加资料可作过渡使用。

注 2：LPS 不对建筑物内电气电子系统由于过压引起的失效提供保护。GB/T 21714.4—2015 针对这种情况有专门的要求。

注 3：风力涡轮发电机雷电防护的特殊要求见 IEC 61400-24。

2 规范性引用文件

下列文件对于本文件的应用是必不可少的。凡是注日期的引用文件，仅注日期的版本适用于本文件。凡是不注日期的引用文件，其最新版本(包括所有的修改单)适用于本文件。

GB 3836.14—2014 爆炸性环境 第 14 部分：场所分类 爆炸性气体环境(IEC 60079-10-1:2008, IDT)

GB/T 21714.1—2015 雷电防护 第 1 部分：总则(IEC 62305-1:2010, IDT)

GB/T 21714.2—2015 雷电防护 第 2 部分：风险管理(IEC 62305-2:2010, IDT)

GB/T 21714.4—2015 雷电防护 第 4 部分：建筑物内电气和电子系统(IEC 62305-4:2010, IDT)

ISO 3864-1:2002 图形符号 安全色和安全标志 第 1 部分：工作场所和公共区域中安全标志的设计原则(Graphical symbols—Safety colours and safety signs—Part 1: Design principles for safety signs and safety markings)

IEC 60079-10-2:2009 爆炸性环境 第 10-2 部分：区域分类 易燃灰尘环(Explosive atmospheres—Part 10-2: Classification of areas—Combustible dust atmospheres)

IEC 60079-14:2007 爆炸性环境 电气装置设计、选择和安装(Explosive atmospheres—Part 14: Electrical installations design, selection and erection)

IEC 61557-4 交流 1 000 V 和直流 1 500 V 以下低压配电系统电气安全 防护措施的试验、测量或监控设备 第 4 部分：接地电阻和等电位接地电阻(Electrical safety in low voltage distribution systems up to 1 000 V a.c. and 1 500 V d.c.—Equipment for testing, measuring or monitoring of protective measures—Part 4: Resistance of earth connection and equipotential bonding)

IEC 61643-1 低压电涌保护器(SPD) 第 1 部分：低压配电系统用电涌保护器 性能要求和试验方法(Low-voltage surge protective devices—Part 1: Surge protective devices connected to low-voltage power distribution systems - Requirements and tests)

IEC 61643-21 低压电涌保护器(SPD) 第 21 部分：电信和信号网络的电涌保护器(SPD)性能要求和试验方法(Low voltage surge protective devices—Part 21: Surge protective devices connected to

telecommunications and signalling networks—Performance requirements and testing methods)

IEC 62561(所有部分) 雷电防护系统部件(LPSC)[Lightning protection system components (LPSC)]

IEC 62561-1 雷电防护系统部件(LPSC) 第1部分:连接件的要求[Lightning protection system components (LPSC)—Part 1: Requirements for connection components]

IEC 62561-3 雷电防护系统部件(LPSC) 第3部分:隔离放电间隙的要求[Lightning protection system components (LPSC)—Part 3: Requirements for isolating spark gaps (ISG)]

3 术语和定义

下列术语和定义适用于本文件。

3.1

雷电防护装置 lightning protection system; LPS

用以减小雷击建筑物造成物理损坏的整个系统。

注:由外部雷电防护装置和内部雷电防护装置组成。

3.2

外部雷电防护装置 external lightning protection system

LPS的一部分,由接闪器、引下线、接地装置组成。

3.3

独立的外部 LPS external LPS isolated from the structure to be protected

接闪器和引下线安装位置使其雷电流通道与需保护建筑物没有任何接触的 LPS。

注:一个独立的 LPS,可避免 LPS 与建筑物之间出现危险火花。

3.4

非独立的外部 LPS external LPS not isolated from the structure to be protected

接闪器和引下线安装位置使其雷电流通道与需保护建筑物可能接触的 LPS。

3.5

内部雷电防护装置 internal lightning protection system

LPS的一部分,由雷电等电位连接和/或外部 LPS 电气绝缘组成。

3.6

接闪器 air-termination system

外部 LPS 的组成部分,用于截收雷击的金属部件,如杆状接闪器、网格导体或悬链线。

3.7

引下线 down-conductor system

外部 LPS 的组成部分,用来把雷电流从接闪器引至接地装置。

3.8

环形导体 ring conductor

围绕建筑物四周形成一个回路的导体,与引下线相连,分散雷电流。

3.9

接地装置 earth-termination system

外部 LPS 的组成部分,用来把雷电流传导并分散入地。

3.10

接地极 earth electrode

接地装置的一部分,通过它与大地直接相连,并将雷电流分散入地。

3.11

环形接地极 ring earth electrode

在建筑物四周的土壤下层或地表形成一个封闭回路的接地极。

3.12

基础接地极 foundation earth electrode

地基的混凝土钢筋或预埋在建筑物混凝土中用作接地极的其他导体。

[IEC 60050-826:2004, 定义 826-13-08]^[3]

3.13

冲击接地阻抗 conventional earth impedance

接地体电压峰值与电流峰值之比,通常两者峰值不会同时发生。

3.14

接地装置电压 earth-termination voltage

接地装置与远方大地间的电位差。

3.15

LPS 的自然部件 natural component of LPS

不是为雷电防护而专门安装的导电部件,可用于 LPS,或在某些情况下,能具备 LPS 的一个或几个功能。

注:自然部件包括:

- 自然接闪器;
- 自然引下线;
- 自然接地极。

3.16

连接部件 connecting component

LPS 的一部分,用于导体间连接或连接到金属装置。

注:也包括桥接件和膨胀件。

3.17

固定部件 fixing component

LPS 的一部分,用于将 LPS 部件固定到需保护建筑物上。

3.18

金属装置 metal installations

需保护建筑物内部延伸的金属构件,可形成雷电流通道。例如:管道、楼梯、电梯导轨、通风装置、加热或空调管道以及互连钢筋和建筑物的金属部分。

3.19

外部导电部件 external conductive parts

进出建筑物的金属延伸部件,如:管道、金属电缆、金属导管等,它们可以流过部分雷电流。

3.20

电气系统 electrical system

由低压供电各部件构成的系统。

3.21

内部系统 internal systems

建筑物内的电气和电子系统。

3.22

雷电等电位连接 lightning equipotential bonding

EB

为减小雷电流产生的电位差,直接用导体或通过浪涌保护器把分离的导电部件与 LPS 进行连接。

3.23

连接排 bonding bar

金属连接排,需要接地的金属装置、外部导电部件、电力线路、通信线路及其他线缆可通过它与 LPS 连接。

3.24

连接导体 bonding conductor

用于将分离导电部件与 LPS 进行连接的导体。

3.25

互连钢筋 interconnected reinforcing steel

混凝土建筑物内的钢结构,在电气上被认为是连续的。

3.26

危险火花 dangerous sparking

由雷电引起的对需保护建筑物可能会引起物理损坏放电现象。

3.27

间隔距离 separation distance

使两个导体之间不会出现危险火花的距离。

3.28

浪涌保护器 surge protective device;SPD

用于限制瞬态过电压和对浪涌电流进行分流的器件,它至少包含一个非线性元件。

注:浪涌保护器又称电涌保护器、防雷器等。¹⁾

3.29

测试接头 test joint

用于电气测试和 LPS 部件测量的点。

3.30

LPS 分类 class of LPS

根据设计中的雷电防护等级,用来标识 LPS 分类的数字。

3.31

具有爆炸危险的建筑物 structure with risk of explosion

内有固体爆炸物或内含按 GB 3836.14—2014 和 IEC 60079-10-2:2009 确定为危险区域的建筑物。

3.32

隔离火花间隙 isolating spark gap; ISG

带有隔离装置的放电间隙部件。

注:雷击事件中,放电可导致导电装置瞬间导通。

3.33

隔离界面 isolating interfaces

能够减小或隔离进入 LPZ 线路上的传导浪涌的装置。

注 1:包括绕组间屏蔽层接地的隔离变压器、无金属光缆和光隔离器。

1) 编者注。

注 2: 这些设备本身的绝缘耐受特性或通过加装 SPD 适合于此类应用。

4 雷电防护装置(LPS)

4.1 LPS 分类

根据需保护建筑物的特性及雷电防护等级来定义 LPS 的特性。

对应 GB/T 21714.1—2015 中定义的雷电防护等级,本部分定义了 4 类 LPS(I~IV) (见表 1)。

表 1 雷电防护等级(LPL)和 LPS 分类(见 GB/T 21714.1—2015)之间的关系

LPL	LPS 分类
I	I
II	II
III	III
IV	IV

决定 LPS 特性分类的参数:

a) LPS 分类的决定性数据:

- 雷电参数(见 GB/T 21714.1—2015 中的表 3 和表 4);
- 滚球半径、网格尺寸和保护角(见 5.2.2);
- 引下线间的典型距离(见 5.3.3);
- 避免危险火花的间隔距离(见 6.3);
- 接地极的最小长度(见 5.4.2)。

b) LPS 分类的非决定性数据:

- 雷电等电位连接(见 6.2);
- 接闪装置中金属薄板和金属管道的最小厚度(见 5.2.5);
- LPS 的材料和使用条件(见 5.5.1);
- 接闪器、引下线和接地装置的材料、结构和最小尺寸(见 5.6);
- 连接导体的最小尺寸(见 6.2.2)。

各类 LPS 的性能参见 GB/T 21714.2—2015 的附录 B。

根据风险评估结果来选择所需的 LPS 分类(见 GB/T 21714.2—2015)。

4.2 LPS 设计

如果 LPS 的设计、施工步骤能与需保护建筑物的设计、施工步骤相互协调,则可以获得无论技术上还是经济上都是最优的 LPS 设计。特别地,建筑物本身的设计应利用建筑物内的金属部件作为 LPS 部件。

对现有建筑物,LPS 的分类和安装位置应考虑现有条件的限制。

LPS 设计文本中应包含所有便于其正确安装的信息,详细资料参见附录 E。

应该由专业技术人员设计和安装 LPS(见 E.4.2)。

4.3 钢筋混凝土建筑物中钢结构的连续性

在钢筋混凝土建筑物内部,如果垂直连接带和水平连接带主要连接部分经过了焊接或进行其他可靠连接,可认为钢结构在电气上是连续的。垂直连接带应焊接、夹接或互搭(重叠部分尺寸最少应为其

直径的 20 倍)和绑扎或进行其他可靠连接(见图 E.5)。对新的建筑物,钢筋部件之间如何连接,应与施工人员、工程师进行合作,由设计人员或安装人员来确定。

对使用钢筋混凝土(包括预制的、预应力的钢筋混凝土模块)的建筑物,钢筋连接带的电气连续性可通过其最上部和地面之间的电气测量来确定。选择合适的测试仪表,测试直流电阻值应不大于 $0.2\ \Omega$ 。如果电阻值达不到要求或不能实施电气测量,则钢筋不应作为 5.3.5 中所提到的自然引下线。这时,建议采用外部引下线。预制钢筋混凝土建筑物内,各相邻预制混凝土模块间应建立电气连接。

注 1: 钢筋混凝土建筑物中,关于更多的钢结构连续性信息见附录 E。

注 2: 确定混凝土钢筋连续性的夹具应符合 IEC 62561-1。

注 3: 在一些国家不允许把钢筋作为 LPS 的一部分。

5 外部雷电防护装置

5.1 一般要求

5.1.1 外部 LPS 的应用

外部 LPS 用于截收建筑物的直击雷也包括建筑物侧面的闪击,将雷电流从雷击点导入地。同时将雷电流分散入地,避免产生热效应或机械损坏,以及在容易引发爆炸和火灾危险环境产生危险火花。

5.1.2 外部 LPS 的选择

大多数情况下,外部 LPS 可固定到需保护建筑物上。

当雷击点或通过雷电流的导体发生热效应和爆炸效应,可能引起建筑物损坏或建筑物内部损坏时(见附录 E),应考虑采用独立的外部 LPS。常见的例子包括:采用易燃覆盖物的建筑物;采用易燃材料墙壁的建筑物;存在爆炸危险和火灾危险的区域。

注: 当预计因建筑物本身、内部物体及用途会发生变动,可能要求改造 LPS 时,为方便起见,建议采用独立的外部 LPS。

当建筑物内部敏感的物体要求降低引下线中雷电流脉冲产生的辐射电磁场时,可考虑采用独立的外部 LPS。

5.1.3 自然部件的使用

永久保留在建筑物中或建筑物上,且不会发生变动的金属材料构成的自然部件(例如:互连钢筋、建筑物金属钢架等)可作为 LPS 部件。

其他自然部件仅应视为附加在 LPS 上的部件。

注: 更多信息可参见附录 E。

5.2 接闪器

5.2.1 一般要求

安装设计适当的接闪器,能大大减少雷电流侵入建筑物的概率。

接闪器可由以下任一部件组成:

- a) 杆状接闪器(包括独立支座);
- b) 悬链线;
- c) 网状导体。

本部分规定,所有类型的接闪器都应按 5.2.2、5.2.3 和附录 A 的要求进行安装。所有接闪器都要遵

从本部分。

对于所有接闪器,仅有金属接闪器的真实物理尺寸能用于确定保护范围。

位于屋顶的独立的杆状接闪器应互相连接,以利于分散雷电流。

不允许采用具有放射性的接闪器。

5.2.2 位置

接闪器应按下列方法的一种或几种安装在建筑物的角上、暴露在外的点、边缘(特别是屋顶边缘)。

接闪器的定位通常有三种方式:

- 保护角法;
- 滚球法;
- 网格法。

滚球法适用于任何场合。

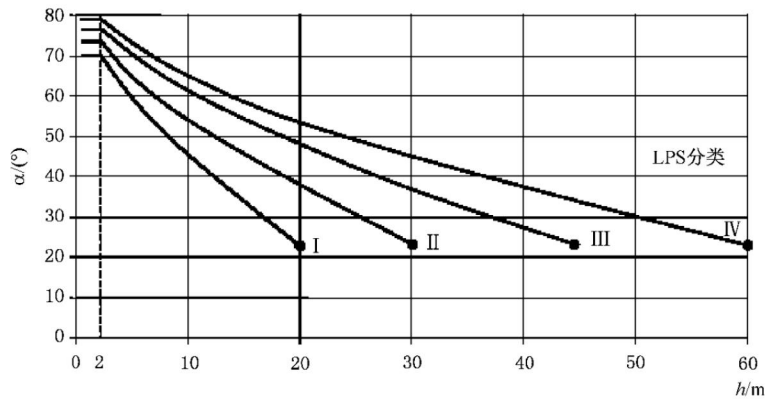
保护角法适用于外形简单的建筑物,但受到表 2 中所指出的接闪器高度的限制。

网格法适用于对平面表面的保护。

各种 LPS 的保护角大小、滚球半径和网格尺寸见表 2 和图 1。接闪器安装的详细资料见附录 A。

表 2 各种 LPS 的保护角大小、滚球半径和网格尺寸的最大值

LPS 分类	防护方法		
	滚球半径 r/m	网格尺寸 W/m	保护角 $\alpha/(\text{°})$
I	20	5×5	见下图
II	30	10×10	
III	45	15×15	
IV	60	20×20	



注 1: LPS 分类超出黑点时,不能采用保护角法。此时,仅可采用滚球法和网格法。

注 2: h 为接闪器顶部与被保护区域参考平面之间的距离。

注 3: h 小于 2 m 时,保护角不会变化。

图 1 各类 LPS 的保护角法

5.2.3 用于高层建筑防侧面闪络的接闪器

5.2.3.1 高度低于 60 m 的建筑物

研究表明,高度低于 60 m 的建筑物垂直面上遭受低强度的雷击概率很低,一般不需要考虑。屋顶和水平突起物应根据 GB/T 21714.2—2015 中风险评估确定的 LPS 分类做相应保护。

5.2.3.2 高度等于或高于 60 m 的建筑物

高于或等于 60 m 的建筑物,可能会发生侧击,特别是表面的角、点及边缘。

注 1: 一般来说,高层建筑遭受的闪络中,侧面闪络仅占百分之几,且侧面的雷电参数值比顶部的小许多,因此侧面闪络的危险比较小。但是,安装在建筑物外墙上的电气和电子设备可能会被电流峰值较低的雷电闪络所损坏。

为保护高层建筑的上部(建筑物高度上部的 20%且超过 60 m 的部分)及建筑物上安装的设备(见附录 A),应安装接闪器。

在建筑物上部设立接闪器的原则应该满足 LPL IV 的要求,使接闪器能够保护建筑物的拐角、边缘和突出部分(比如阳台、看台等)。

高层建筑物的侧面接闪器要求可由外部金属材料来满足,例如金属覆层或者金属幕墙,且需要满足表 3 中的最小尺寸要求。当建筑物没有自然外部金属导体时,接闪器也可以用建筑物垂直边缘上的外部引下线。

要使安装的或者自然接闪器满足以上要求,可以利用安装的引下线或者合适的互连引下线,例如建筑物的钢结构框架或者符合 5.3.5 要求的电气连续性的钢筋混凝土中的金属。

注 2: 鼓励使用合适的接地装置或者自然引下线。

5.2.4 施工

需保护建筑物非独立的 LPS,其接闪器可按以下方式安装:

- 如果屋顶由非易燃材料构成,则接闪器可安装在屋面上;
- 如果屋顶由易燃材料构成,应考虑接闪器与易燃材料的间距。对没有钢筋支撑的茅草屋顶,间距最小为 0.15 m。其他易燃材料与接闪器的距离应不小于 0.1 m;
- 需保护建筑物的易燃部分不应与外部 LPS 部件直接接触,也不应放在可能被雷电击穿的屋顶隔板下面(见 5.2.5)。

施工时,还应考虑采用低易燃的隔板(例如:木板)时的情况。

注: 在屋顶上可能出现积水时,接闪器的安装位置应高于最大积水位置。

5.2.5 自然部件

根据 5.1.3,建筑物的下列部件可视为自然接闪器或 LPS 的一部分。

a) 覆盖在建筑物上的金属薄板,要求:

- 各部分间具有永久的电气连续性(即通过钎焊、焊接、卷边、缝焊、螺钉或螺栓连接);
- 如果不需重点考虑防击穿或下方易燃材料的引燃,金属薄板的厚度不小于表 3 所规定的值 t' ;
- 如果应考虑防击穿和发热点等问题,金属薄板的厚度不小于表 3 所规定的值 t ;

注 1: 可能出现热熔和燃烧问题的地方需要验证内表面击穿点的温度上升不会带来危险。当金属薄板位于 LPZ0_B 或者更高的区域内,可以不考虑热熔和燃烧问题。

- 金属薄板没有用绝缘材料覆盖。

表 3 接闪器中,金属薄板或金属管道的最小厚度

LPS 分类	材料	厚度 ^a t /mm	厚度 ^b t' /mm
I 至 IV	铅	—	2.0
	钢(不锈钢,镀锌钢)	4	0.5
	钛	4	0.5
	铜	5	0.5
	铝	7	0.65
	锌	—	0.7
^a t : 防止击穿。 ^b t' : 仅适用于可不防击穿、热熔或燃烧的金属薄板。			

- b) 当非金属屋顶的损坏在可以接受范围内时,非金属屋顶下方的金属部分(构架,互连钢筋等);
- c) 金属部件,例如:装饰品、栏杆、管道、栏杆覆盖层等,其截面积不小于标准接闪器部件的规定值;
- d) 屋顶的金属管道和容器,其材料厚度和截面积符合表 6 要求;
- e) 输送易燃或易爆混合物的金属管道和容器,假设其材料厚度不小于表 3 中规定的 t 值,且雷击点处内部表面的温升不会造成危险(详细信息见附录 D)。

如果厚度达不到要求,管道和容器应集成安装到需保护建筑物中。

如果法兰连接的密封垫圈为非金属材料,或法兰边没用其他方法适当连接,则输送易燃易爆气体的管道不应作为接闪器的自然部件。

注 2: 薄的保护漆涂层、约 1 mm 的沥青或 0.5 mm 的 PVC 不应视为绝缘体。详细资料参见附录 E。

5.3 引下线

5.3.1 概述

为减少由于雷电流通过 LPS 引起损坏的概率,引下线的布放可按以下几种方式从雷击点连接至大地:

- a) 有几个并联雷电流通道存在;
- b) 电流通道的长度保持最小;
- c) 按 6.2 的要求,建筑物导电部件进行等电位连接。

注 1: 实践证明引下线横向连接是一种好方法。

引下线和环形导体的几何形状影响间隔距离(见 6.3)。

注 2: 应尽可能多的布放引下线,用环形导体等间隔相连,以减少危险火花的产生概率,并利于建筑物内部装置的保护(见 GB/T 21714.4—2015)。在金属框架建筑物内及互连钢筋具有电气连续性的钢筋混凝土建筑物中可以实现这一点。

引下线之间的典型距离见表 4。

附录 C 提供了雷电流沿引下线分配的更多内容。

5.3.2 独立 LPS 的配置

独立的 LPS 的配置应当遵循以下原则:

- a) 如果接闪器位于多个(或一个)独立支撑杆上(支撑杆不为金属材料或互连钢筋),每个支撑杆

- 至少应安装一根引下线。支撑杆为金属材料或互连钢筋,则不需另外的引下线;
- b) 如果接闪器为悬链线(或一根导线),则每一悬链支点至少需要一根引下线;
 - c) 如果接闪器为网状导体,则每一支撑线的末端至少需要一根引下线。

5.3.3 非独立 LPS 的配置

一个非独立 LPS,引下线的数量不应少于 2 根,应分布在需保护建筑物的周围,且受建筑和实际情况的约束。

引下线最好围绕建筑物周边等间隔设置。引下线之间的典型距离在表 4 中给出。

注:引下线之间的距离与 6.3 中给出的间隔距离有关。

表 4 各类 LPS 的引下线之间的典型距离

LPS 分类	典型距离/m
I	10
II	10
III	15
IV	20

引下线应尽可能沿建筑物暴露在外的墙角设置。

5.3.4 施工

实践中,引下线安装后,将形成接闪器导体的延伸部分。

引下线应走直线垂直安装,以提供最短、最直接入地路径。应避免形成环路,在无法避免的地方,应使距离 s (导体上两点的间隔距离)及这些点之间的导体长度 l (见图 2)符合 6.3 的要求。

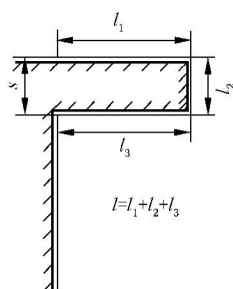


图 2 引下线内的环路

即使引下线有绝缘层,也不应安装在沟槽中或下水管中。

注:沟槽中湿气的影响会引起引下线严重腐蚀。

因此,布放引下线时,应使引下线与沟槽及任一门窗之间的间隔距离符合 6.3 的要求。

需保护建筑物非独立的 LPS,其引下线可按以下方式安装:

- 如果墙壁为非易燃材料,引下线可安装在墙表面或墙内;
- 如果墙壁为易燃材料,且雷电流通过时引起的温升不会对墙壁产生危险,引下线可安装在墙面上;
- 如果墙壁为易燃材料,且雷电流通过时引起的温升会对墙壁产生危险,安装引下线时,应保证

引下线与墙壁间的距离始终大于 0.1 m。安装支架可与墙壁接触。
当引下线与易燃材料间的距离不能确定时,钢或热等效导体的横截面不应小于 100 mm²。

5.3.5 自然部件

建筑物内下列部件可视为自然引下线:

a) 满足以下条件的金属装置:

- 各部件间具有永久的电气连续性,符合 5.5.3 的要求;
- 尺寸(大小)至少应满足表 6 所规定的标准引下线的值。

如果管道法兰连接的密封垫为非金属材料或者法兰边没有用其他方法适当连接,则输送易燃或易爆混合物的管道不应用作引下线的自然部件。

注 1: 金属装置可以覆盖绝缘材料。

b) 电气连续的钢筋混凝土框架结构的建筑物中的金属;

注 2: 对于预制钢筋混凝土,钢筋之间建立多个互连接点很重要。同时,钢筋混凝土各互连接点之间应用导体连接,这点同样重要。在安装期间,应将独立的各部件进行相连(见附录 E)。

注 3: 对预应力混凝土,应注意由于雷电流或因与防雷系统相连可能会造成不可承受的机械影响。

c) 建筑物内互连的钢筋框架;

注 4: 如果建筑物内的金属框架或互连钢筋被用作引下线,则不必使用环形导体。

d) 建筑物的正面部件、侧面围栏和表面金属附件:

- 尺寸符合引下线要求(见 5.6.2),金属薄板及金属管道厚度应不小于 0.5 mm。
- 垂直方向的电气连续性符合 5.5.3 的要求。

注 5: 更多的信息参见附录 E。

5.3.6 测试接头

接地系统连接时,每一引下线应预留一测试接头。自然引下线与基础接地体联合使用的情况除外。为便于测量,接头应能用工具打开,通常处于接通状态。

5.4 接地装置

5.4.1 一般要求

将雷电流(高频特性)分散入地时,为使任何潜在的过电压降到最小,接地装置的形状和尺寸很重要。一般来说,建议采用较小的接地电阻(如果可能,低频测量时小于 10 Ω)。

从雷电防护观点来看,接地装置最好为单一、整体结构,可适用于任意场合(例如:雷电防护、电力系统和通信系统)。

接地装置应按 6.2 的要求连接。

注: 不同材料的接地装置相连,可能会引起严重的腐蚀。

5.4.2 常用的接地装置

有两种基本类型的接地装置。

5.4.2.1 A 型接地装置

包括安装在需保护建筑物外,与每根引下线或不形成回路的基础接地极相连的水平接地极与垂直接地极。

A 型接地装置,接地极总数不应小于 2。

在引下线的底部,每个接地极的最小长度为:

- 水平接地极为 l_1 ;
- 垂直接地极(或倾斜)为 $0.5 l_1$ 。

其中, l_1 为水平接地极的最小长度,见图 3。

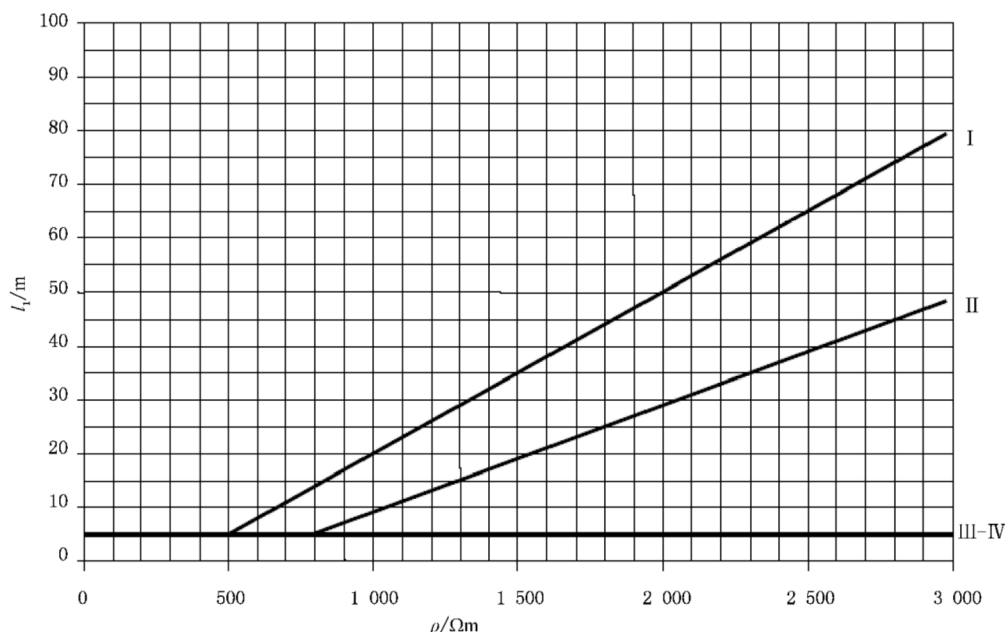
对组合(垂直或水平)接地极应考虑总长度。

如果接地装置的接地电阻小于 10Ω (为避免干扰,测量频率应不为工频及工频的倍数),则可不考虑图 3 中的最小长度。

注 1: 如果没有达到上述的要求,应使用 B 型的接地装置。

注 2: 延长接地极可减小接地电阻,实践中,接地极最长可达 60 m。当土壤电阻率高于 $3\,000 \Omega\text{m}$ 时,推荐使用 B 类接地装置或者增强的混合接地极。

注 3: 更详细的资料参见附录 E。



注: 类型 III 和 IV 与土壤电阻率无关。

图 3 各类 LPS 的接地极的最小长度 l_1

5.4.2.2 B 型接地装置

B 型接地装置可以是位于需保护建筑物外面且总长度至少 80% 与土壤接触的环形导体或基础接地极构成的闭合环路。接地极可以是网状。

注: 虽然 20% 与土壤不接触,环形导体整个长度内应总是完全连通的。

对环形接地极(或基础接地极),所在区域的半径 r_e 不应小于 l_1 :

$$r_e \geq l_1 \quad \dots\dots\dots (1)$$

其中, l_1 按 LPS 分类(I、II、III 和 IV)分别表示在图 3 中。

如果 l_1 大于 r_e ,则应另外附加水平接地极或垂直(或倾斜)接地极,且每个水平接地体的长度(l_r)和垂直接地极的长度(l_v)分别由下式给出:

$$l_r = l_1 - r_e \quad \dots\dots\dots (2)$$

和

$$l_v = (l_1 - r_e) / 2 \quad \dots\dots\dots (3)$$

附加接地极的数量不应小于引下线的数量,最少为 2 个。

附加接地极应在引下线的连接点处与环形接地体相连,并尽可能进行多点等距离连接。

5.4.3 接地极的施工

环形接地极(B型装置)的埋深至少为 0.5 m,与外墙周围相隔约 1 m。

接地极(A型装置)顶部埋深至少为 0.5 m,并尽可能均匀分布,使土壤中的电气耦合效应最小。

注 1: 如果 A 型接地极安装在一个位于高阻抗路面或者与混凝土相邻的作为检查用的房屋中,则不需考虑埋深 0.5 m 的要求。接地极的安装应便于在施工中进行检查。

接地极的类型和埋深应尽可能使腐蚀、土壤干燥和冰冻的影响减到最小,从而使接地电阻值保持稳定。本部分认为垂直接地极处于冻土层的部分在结冰情况下是无效的。

注 2: 对垂直接地体,应在 5.4.2.1 和 5.4.2.2 中计算出的长度 l 的基础上,加上 0.5 m。

对裸露的坚硬岩石,建议使用 B 型接地装置。

对安装有较多电子系统或存在高火险的建筑物,推荐采用 B 型接地装置。

5.4.4 自然接地极

满足 5.6 要求的混凝土地基中的互连钢筋或其他地下金属结构应优先作为接地极。当混凝土钢筋作为接地极时,应注意小心地进行互连,以避免混凝土出现机械裂纹。

注 1: 对预应力混凝土,应考虑雷电放电电流通过时的影响,雷电流放电可能会产生不可承受的机械应力。

注 2: 如果使用基础接地极,接地电阻可能会逐渐增大。

注 3: 更多内容参见附录 E。

5.5 其他部件

5.5.1 一般要求

LPS 部件应能承受雷电流的电磁效应及可预见的意外应力而不被损坏。可选择按 IEC 62561 标准通过测试的部件。

LPS 部件可采用表 5 的材料及其他具有同等机械性能、电气性能、化学(防腐蚀)性能的材料。

注: 非金属材料部件可用于防雷部件的固定。

表 5 LPS 材料及使用条件^a

材料	使用			腐蚀		
	空气	地下	混凝土	电阻	增大的原因	可能会因与下列材料电流耦合而毁坏
铜	铜条 绞线	铜条 绞线 作为涂层	铜条 绞线 作为涂层	在很多环境中,适用	硫化物 有机物	—
热镀锌钢 ^{c,d,e}	钢条 绞线 ^b	钢条	钢条 绞线 ^b	在大气中,混凝土中,良性土壤中,适用	高浓度氯化物	铜
镀铜钢	镀铜条	镀铜条	镀铜条	在很多环境中,适用	硫化物	

表 5 (续)

材料	使用			腐蚀		
	空气	地下	混凝土	电阻	增大的原因	可能会因与下列材料电流耦合而毁坏
不锈钢	钢条绞线	钢条绞线	钢条绞线	在很多环境中,适用	高浓度氯化物	—
铝	铝条绞线	不适用	不适用	在低浓度硫化物和氯化物中,适用	碱性土壤	铜
铅 ^f	铅条作为涂层	铅条作为涂层	不适用	在高浓度硫酸盐环境中,适用	酸性土壤	铜 不锈钢
<p>^a 该表仅作一般性参考。在特殊情况下应考虑抗腐蚀要求(参见附录 E)。</p> <p>^b 绞线比条状导体更容易由于腐蚀而损坏。而且绞线在出入土壤的地方容易被损坏,这也是建议土壤中不使用镀锌钢绞线的原因。</p> <p>^c 在黏土层和潮湿的土壤中,镀锌钢可能被腐蚀。</p> <p>^d 由于混凝土外面的钢容易被腐蚀,混凝土中的镀锌钢不应进入土壤。</p> <p>^e 镀锌钢与混凝土中钢筋连接不能应用于地下水中有盐分的沿海地区。</p> <p>^f 出于环境考虑,土壤中禁止使用或限制使用铅材料。</p>						

5.5.2 固定

接闪器与引下线应牢固固定,在出现电动力、意外的机械力(例如:振动、积雪滑移和热膨胀等)时,不会使导体断裂或松脱(参见 GB/T 21714.1—2015 附录 D)。

注:固定点之间的推荐距离参见表 E.1。

5.5.3 连接

导体上的接头数应尽可能少。连接应牢靠,可通过钎焊、焊接、夹接、压接、缝焊、螺钉或螺栓连接。钢筋混凝土建筑物中,钢结构的连接应符合 4.3 的要求,且需达到 IEC 62561-1 的测试要求。

5.6 材料和尺寸

5.6.1 材料

选择防雷部件的材料、尺寸时,应考虑建筑物或 LPS 被腐蚀的可能性。

5.6.2 尺寸

接闪器导体、杆状接闪器、引下线的形状及最小横截面见表 6,且需符合 IEC 62561 的测试和要求。接地极的形状与最小尺寸见表 7,且需符合 IEC 62561 的测试和要求。

表 6 接闪器导体,杆状接闪器、引下线的材料,形状及最小截面积^a

材料	形状	截面积/mm ²
铜 镀锡铜	实心带状	50
	实心圆状 ^b	50
	绞线 ^b	50
	实心圆状 ^c	176
铝	实心带状	70
	实心圆状	50
	绞线	50
铝合金	实心带状	50
	实心圆状	50
	绞线	50
	实心圆状 ^c	176
覆铜铝合金	实心圆状	50
热镀锌钢	实心带状	50
	实心圆状	50
	绞线	50
	实心圆 ^c	176
覆铜钢	实心圆状	50
	实心带状	50
不锈钢	实心带状 ^d	50
	实心圆状 ^d	50
	绞线	70
	实心圆状 ^c	176

^a 机械特性、电气特性和腐蚀特性应满足 IEC 62561 的要求。

^b 在机械应力不作要求的地方,50 mm²(直径为 8 mm)的连接杆可以减少到 25 mm²。在这种情况下,应考虑减小加固点的间距。

^c 杆状接闪器、接地棒的应用。当机械应力(例如风力)不构成危险时可以使用直径 9.5 mm,1 m 的连接杆。

^d 如果热应力和机械应力的影响很大时,杆的横截面积应该增加到 75 mm²。

表 7 接地极材料、形状及最小尺寸^{a,c}

材料	形状	尺寸		
		接地杆直径 mm	接地导体 mm ²	接地板 mm
铜 镀锡铜	绞线		50	
	实心圆状	15	50	
	实心带状		50	
	管状	20		
	实心板			500×500
	格状板 ^c			600×600
热镀锌钢	实心圆	14	78	
	管状	25		
	实心带状		90	
	实心板			500×500
	格状板 ^c			600×600
	剖面	^d		
裸露钢 ^b	绞线		70	
	实心圆状		78	
	实心带状		75	
覆铜钢	实心圆状	14	50	
	实心带状		90	
不锈钢	实心圆状	15	78	
	实心带状		100	

^a 机械特性、电气特性和腐蚀特性需满足 IEC 62561 的要求。
^b 嵌入混凝土的最小深度为 50 mm。
^c 格状结构最小的导体总长度为 4.8 m。
^d 截面积为 290 mm²，厚度至少为 3 mm 的不同剖面都是可行的，比如横剖面。
^e 当使用 B 型接地装置时，接地极每 5 m 都需要和钢筋连接。

6 内部雷电防护装置

6.1 一般要求

当雷电流流经外部 LPS 或建筑物其他导体部分时，利用内部 LPS 可避免建筑物内出现危险火花。危险火花可能出现在外部 LPS 与其他以下部件之间：

- 金属装置；
- 内部系统；
- 与需保护建筑物相连的外部导电部件、管线。

注 1: 具有爆炸危险的建筑物内, 出现火花会很危险。这时, 需采取附加防护措施, 这些措施正在考虑中(见附录 D)。

注 2: 关于内部系统的过电压防护, 见 GB/T 21714.4—2015。

采用以下方法可避免不同部件间出现危险火花:

——按 6.2 的要求, 进行等电位连接, 或

——按 6.3 的要求, 进行各部件间的电气绝缘。

6.2 雷电等电位连接

6.2.1 一般要求

等电位连接可以通过将 LPS 与以下部件互连实现:

——金属装置;

——内部系统;

——与建筑物相连的外部导电部件、管线。

与内部系统雷电等电位连接后, 应考虑部分雷电流可能会流入内部系统而产生的影响。

互连方法:

——在自然连接不能获得电气连续性的地方, 采用连接导体;

——在用导体进行直接连接不可行的地方, 采用浪涌保护器(SPD);

——在不允许进行导体直接连接的地方, 采用隔离火花间隙(ISG)。

实现雷电等电位连接的方法很重要, 由于各方的要求有可能存在冲突, 应与通信网络的工作人员、电力工作人员、燃气管道的工作人员和其他相关工作人员或管理部门进行讨论。

SPD 的安装应便于以后检查。

注 1: 在系统设计时应考虑: 在 LPS 安装后, 需保护建筑物外部的金属框架可能会受到影响。外部金属框架也需进行雷电等电位连接。

注 2: 等电位连接应当与建筑物内其他部分等电位连接协调配合形成一个整体。

6.2.2 金属装置的雷电等电位连接

对独立的外部 LPS, 只能在地面建立等电位连接。

对非独立的外部 LPS, 等电位连接可建立在以下位置:

a) 在建筑物基础或接近地平面位置。将导体连接到连接排上。连接排的施工与安装应能允许人员容易接近并进行检查。连接排应与接地装置相连。对于大型建筑物(一般长度大于 20 m), 如果相互间进行了互连, 可以安装一个环形连接排或多个连接排;

b) 当达不到绝缘要求时(见 6.3)。

雷电等电位连接尽可能走直线, 连接线尽可能短。

注: 建筑物内导电部件雷电等电位连接后, 应考虑部分雷电流会流入建筑物所产生的影响。

不同连接排之间的连接导体、连接排和接地装置之间连接导体的最小截面积见表 8。

内部金属装置和连接排之间连接导体的最小截面积见表 9。

表 8 连接排之间、连接排和接地装置之间连接导体的最小截面积

LPS	材料	截面积/mm ²
I—IV	铜	16
	铝	25
	钢	50

表 9 内部金属装置和连接排之间连接导体的最小截面积

LPS 分类	材料	截面积/mm ²
I—IV	铜	6
	铝	10
	钢	16

在需保护建筑物内,如果气体管线或水管使用了绝缘部件,应该经水气供应商同意后,绝缘部件间采用 ISG 进行桥接。

ISG 需按 IEC 62561-3 的测试要求,且应具有以下特性:

- $I_{\text{imp}} \geq k_c I, k_c I$ 为流经外部 LPS 部件的雷电流(见附录 C);
- 额定冲击点火电压 U_{RIMP} 应低于部件间绝缘的冲击耐受水平。

6.2.3 外部导电部件的雷电等电位连接

对外部导电部件,雷电等电位连接应尽可能在靠近建筑物入口位置实施。

连接导体应能承受流经的部分雷电流 I_f (电流大小参照 GB/T 21714.1—2015 附录 E 计算)。

如果不允许直接连接,则使用以下特征的 ISG。

ISG 需按 IEC 62561-3 的测试要求,且应具有以下特性:

- $I_{\text{imp}} \geq I_f, I_f$ 为流经外部导电部件的雷电流(参见 GB/T 21714.1—2015 附录 E);
- 额定冲击点火电压 U_{RIMP} 低于部件间绝缘的冲击耐受水平。

注:在要求进行等电位连接,但不需安装 LPS 时,可使用低压电气装置的接地装置。GB/T 21714.2—2015 提供了在何种情况下不需安装 LPS 的相关资料。

6.2.4 内部系统的雷电等电位连接

应按 6.2.2 a) 和 6.2.2 b) 进行雷电等电位连接。

如果内部系统的电缆有屏蔽层,或布放在金属管道内,则只需与屏蔽层和管道进行连接(见附录 B)。

注:屏蔽层和管道的等电位连接可能无法避免因与电缆相连设备的过电压引起的失效。对这类设备的保护参见 GB/T 21714.4—2015。

如果内部系统的电缆没有屏蔽层也没布放在金属管道内,则应通过 SPD 连接。在 TN 系统中,PE 和 PEN 导体应直接连接到 LPS 或通过 SPD 连接到 LPS。

连接导体应与 6.2.2 中 ISG 具有相同的耐受电流水平。

浪涌保护器(SPD)应符合 IEC 61643-1 和 IEC 61643-21 的要求,且具有以下特征:

- $I_{\text{imp}} \geq k_c I, k_c I$ 为流经外部 LPS 部件的雷电流(见附录 C);
- 电压保护水平 U_p 低于部件间绝缘的冲击耐受水平。

如果内部系统需进行浪涌保护,SPD 协调保护系统应符合 GB/T 21714.4—2015 第 7 章的要求。

6.2.5 与需保护建筑物相连线路的雷电等电位连接

电源线路、通信线路的雷电等电位连接按 6.2.3 的要求进行。

每条线路的所有导体都应直接相连或通过一个 SPD 连接。带电导体只能通过 SPD 连接到连接排上。在 TN 系统中,PE 或 PEN 导体应直接或通过 SPD 连接到连接排。

如果线路有屏蔽层或布放在金属管道内,屏蔽层和管道应进行连接。如果屏蔽层或管道的截面积 S_c 不小于附录 B 估算的最小值 $S_{c\text{min}}$,则导体不需进行雷电等电位连接。

电缆屏蔽层或管道的雷电等电位连接应在靠近建筑物入口的位置进行。

连接导体及 SPD 应与 6.2.3 中 ISG 具有相同的耐受电流水平。

浪涌保护器 (SPD) 应符合 IEC 61643-1 和 IEC 61643-21 的要求, 且具有以下特征:

—— $I_{imp} \geq I_f$, I_f 为流经外部导电部件的雷电流 (参见 GB/T 21714.1—2015 附录 E);

——电压保护水平 U_p 低于部件间绝缘的冲击耐受水平。

如果内部系统需进行浪涌保护, SPD 协调保护系统应符合 GB/T 21714.4—2015 第 7 章的要求。

注: 在要求进行等电位连接但不需安装 LPS 时, 可使用低压电气装置的接地装置。GB/T 21714.2—2015 提供了在何种情况下, 不需安装 LPS 的相关资料。

6.3 外部 LPS 的电气绝缘

6.3.1 一般要求

接闪器、引下线和建筑物的金属部件、金属装置及内部系统间的电气绝缘可以通过在每个部分之间的间隔距离 s (m) 来实现。 s 可由式 (4) 计算:

$$s = \frac{k_i}{k_m} k_c l \dots\dots\dots (4)$$

式中:

k_i ——取决于所选择的 LPS 分类 (见表 10);

k_m ——取决于电气绝缘材料 (见表 11);

k_c ——取决于流经接闪器和引下线的雷电流 (见表 12 及附录 C);

l ——从选定的间隔距离的点沿着接闪器或引下线到最近等电位连接点或接地点的长度, 单位为米 (m) (见附录 E 中 E.6.3)。

注: 当连续的金属屋顶作为自然接闪器系统时, 沿接闪器的长度 l 可忽略。

表 10 外部 LPS 的绝缘——系数 k_i 的值

LPS	k_i
I	0.08
II	0.06
III 和 IV	0.04

表 11 外部 LPS 的绝缘——系数 k_m 的值

材料	k_m
空气	1
钢筋混凝土、砖瓦、木材	0.5

注 1: 当有多种绝缘材料串接时, k_m 值取各种材料中较低的值。

注 2: 其他绝缘材料的使用, 建筑指导和 k_m 值应由制造商提供。

当线路或外部导电部件与建筑物连接时, 应保证在建筑物入口处进行雷电等电位连接 (直接相连或通过 SPD 相连)。

金属材料的建筑物或具有电气连续互连混凝土框架的建筑物不需考虑间隔距离要求。

在接闪器或引下线中的雷电流的系数 k_c 的值, 取决于 LPS 分类、引下线数目 n 及位置、内部相连的环形导体以及接地装置的类型。间隔距离取决于需考虑点到接地极或最近的等电位连接点的最短路

径间的压降。

6.3.2 简化方法

在应用式(4)的典型建筑物中,需考虑以下因素:

k_c 取决于流经引下线的雷电流(见表 12 及附录 C);

l :从选定的间隔距离的点沿着接闪器或引下线到最近等电位连接点或接地点的长度,m。

表 12 外部 LPS 的绝缘——系数 k_c 的值

引下线数目 n	k_c
1(只有独立 LPS 的情况下)	1
2	0.66
3 根和 3 根以上	0.44
注:表 12 适用于所有 B 型接地装置,以及当邻近的接地体的接地电阻值差别不大于 2 倍时也适用于 A 型接地装置。如果一单独接地极的接地电阻的差异超过 2 倍,则 $k_c=1$ 。	

在引下线之中的雷电流分布的进一步信息在附录 C 中给出。

注:简便方法通常会带来安全结果。

6.3.3 详细方法

在有网格形接闪或者互连环形导体的 LPS 中,由于分流,接闪器或引下线中流经的雷电流值不同。在这种情况下,间隔距离 s (m)的更精确的估算值可由式(5)计算:

$$s = \frac{k_i}{k_m} \times (k_{c1} \times l_1 + k_{c2} \times l_2 + \dots + k_{cn} \times l_n) \dots\dots\dots (5)$$

式中:

k_i ——取决于所选择的 LPS 分类(见表 10);

k_m ——取决于电气绝缘材料(见表 11);

k_c ——取决于流经接闪器和引下线的雷电流(见表 12 及附录 C);

l ——从选定的间隔距离的点沿着接闪器或引下线到最近等电位连接点或接地点的长度,单位为米(m)(参见 E.6.3)。

由于互连环形导体,当接闪器或引下线中流过的雷电流数值不同时,应用图 C.4 和图 C.5。

注 1:详细方法适用于在大型建筑物或复杂形状的建筑物中间隔距离的估算。

注 2:对系数 k_c 的估算,在单独导体网络方案中可使用。

7 LPS 的维护和检查

7.1 一般要求

LPS 的效用取决于安装、维护和所采用的测试方法。

检查、测试和维护不应在雷暴天气下进行。

注:详细 LPS 的检查和维修资料参见 E.7。

7.2 检查应用

通过检查,确定以下内容:

- a) LPS 设计符合本部分要求；
- b) LPS 的所有部件状态正常,能实现设计功能,且没被腐蚀；
- c) 所有新增加的服务设施或建筑已并入 LPS 系统。

7.3 检查顺序

根据 7.2,按以下顺序进行检查:

- 在建筑物施工阶段,检查被埋接地极；
- 安装完成后,检查 LPS 的情况；
- 周期性检查。检查周期应根据需保护建筑物的特性来决定,例如:腐蚀问题、LPS 分类等；

注:详细资料参见 E.7。

- 建筑物改造或维修后,或建筑物遭受雷击后。

周期性检查时,应重点检查以下项目:

- 接闪器部件、导体和接头的劣化或被腐蚀情况；
- 接地极被腐蚀情况；
- 接地装置的接地电阻值；
- 连接情况、等电位情况和固定情况。

7.4 维护

定期检查是 LPS 进行可靠性维护的基本条件。所有检查结果应通知业主,且业主应立即组织维修。

8 接触和跨步电压引起人身伤害的防护措施

8.1 接触电压的防护措施

某些情况下,即使 LPS 的设计和施工符合上述要求,LPS 引下线附近区域还是可能会对人身产生危害。

采取下列任一措施,可将危害降低到可以容许的程度:

- a) 通常情况下,人员不应进入引下线 3 m 范围内；
- b) 采用符合 5.3.5 的至少 10 条引下线的系统；
- c) 引下线 3 m 范围内,土壤表层的接触电阻不小于 100 k Ω 。

注:一般来说,5 cm 厚的沥青(或 15 cm 厚的砂砾)绝缘材料,可以满足这一要求。

如果以上条件均不能满足,为了防止接触电压造成的人身危害,则可采取以下措施:

- 将外露的引下线绝缘,使其具有 100 kV、1.2/50 μ s 的冲击耐受电压,例如:采用至少 3 mm 的交联聚乙烯；
- 围栏等实体限制措施和/或警告标识,减少人触摸引下线的概率。

所有防护措施应符合有关标准(见 ISO 3864-1:2002)。

8.2 跨步电压的防护措施

某些情况下,即使 LPS 的设计和施工符合上述要求 LPS 引下线附近区域还是可能会对人身产生危害。

采取下列任一措施,可将危害降低到可以容许的程度:

- a) 通常情况下,人员不应进入引下线 3 m 范围内；
- b) 采用符合 5.3.5 的至少 10 条引下线的系统；

c) 引下线 3 m 范围内,土壤表层的接触电阻不小于 100 k Ω 。

注:一般来说,5 cm 厚的沥青(或 15 cm 厚的砂砾)绝缘材料,可以满足这一要求。

如果以上条件均不能满足,则可采取以下措施:

——用网状接地装置实现电位均衡;

——引下线附近 3 m 范围内,围栏等实体限制措施和/或警告标识,减少接近危险区域的概率。

所有防护措施应符合有关标准(见 ISO 3864-1:2002)。

附 录 A
(规范性附录)
接闪器的定位

A.1 应用保护角法时接闪器的定位

A.1.1 一般要求

如果需保护建筑物能完全处于接闪器保护范围内,则可认为接闪器的位置是合适的。此时,受保护空间大小仅由金属接闪器的实际物理尺寸决定。

A.1.2 垂直杆状接闪器的保护空间

垂直杆状接闪器提供的保护空间可以假设为这样一个圆锥体:以接闪器最高点为顶点,接闪器本身为中轴,倾斜度为 α 的圆锥体,其中 α 值取决于LPS分类及接闪器高度(见表2)。保护空间的示例见图A.1和图A.2。

说明:

A ——杆状接闪器的顶点;

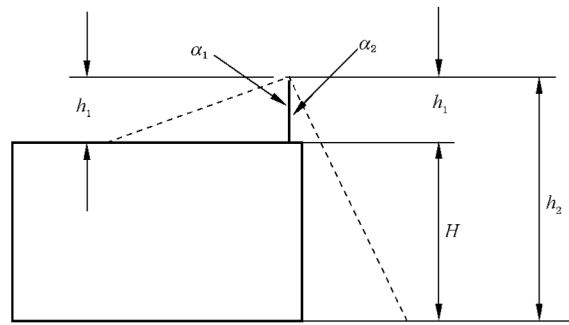
B ——参考平面;

OC ——保护区域的半径;

h_1 ——杆状接闪器离参考平面的高度;

α ——按照表2给出的保护角。

图 A.1 单根垂直杆状接闪器的保护空间



说明：

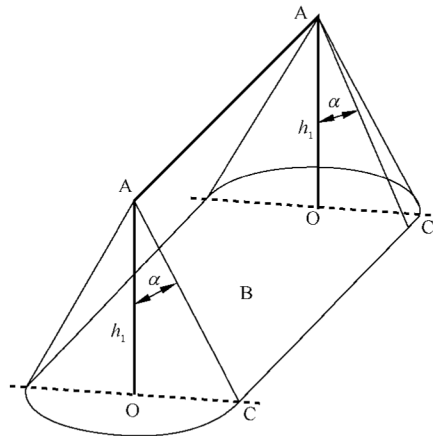
h_1 ——杆状接闪器的物理高度。

注：保护角 α_1 与接闪器的高度 h_1 ，即受保护屋顶上方的高度相关；保护角 α_2 与高度 $h_2 = h_1 + H$ 相关，地面为参考平面。 α_1 与 h_1 有关， α_2 与 h_2 有关。

图 A.2 垂直接闪器的保护空间

A.1.3 导线型接闪器的保护空间

导线型接闪器的保护空间由导线上的各顶点处虚拟的垂直杆状接闪器所提供的保护空间组成。保护空间的示例见图 A.3。



注：图例见图 A.1。

图 A.3 导线型接闪器的保护空间

A.1.4 网状型导线的保护空间

网状型导线的保护空间为网状中各单根导体的保护空间的组合。网状型导线的保护空间示例见图 A.4 和图 A.5。

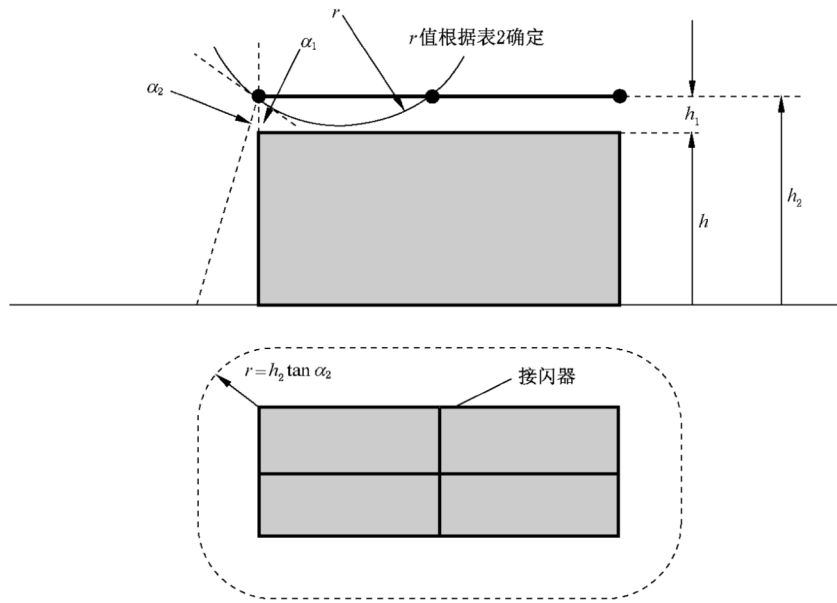


图 A.4 采用保护角法和滚球法,网状型分离导线的保护空间

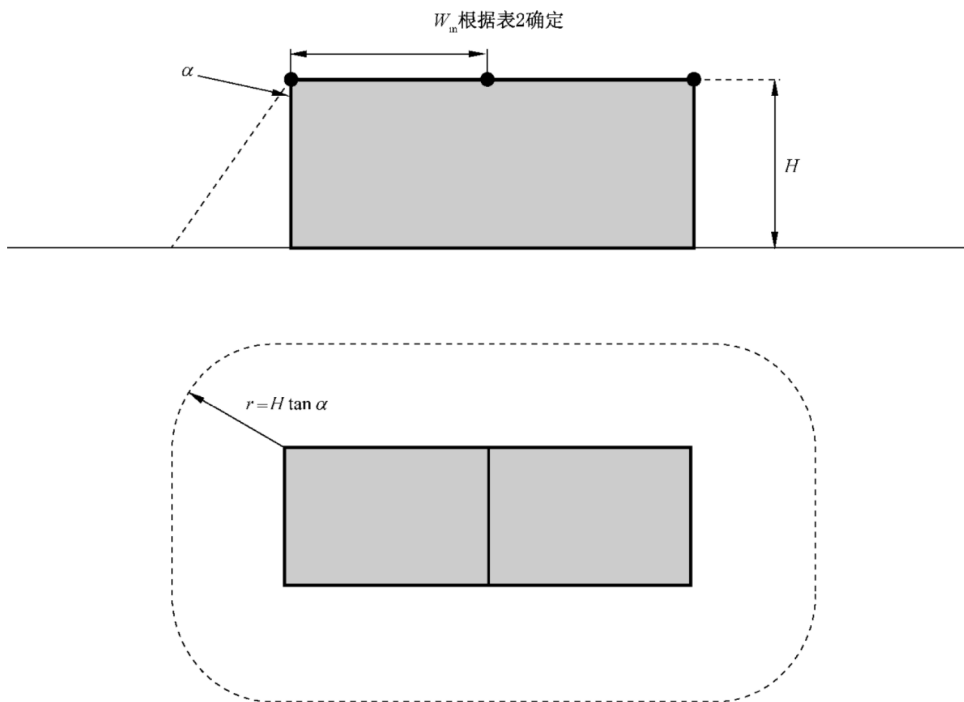
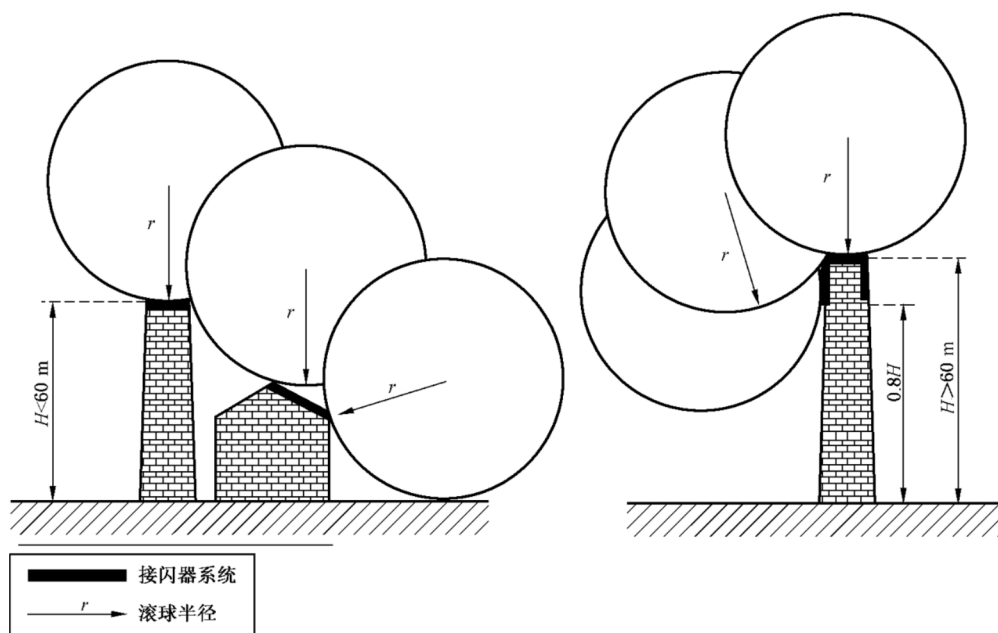


图 A.5 采用网格法和保护角法,网状型非分离导线的保护空间

A.2 采用滚球法时接闪器的定位

采用滚球法时,如果需保护建筑物上任何一点都不与半径为 r 的球体球面区域相接触,则可认为接闪器的位置是合适的。半径 r 的大小取决于 LPS 分类(见表 2),球在建筑物周围及顶部的所有方向滚

动。此时球面仅与接闪器接触(见图 A.6)。



注：滚球半径应符合所选 LPS 分类(见表 2)。

图 A.6 采用滚球法时,接闪器系统的设计

对高度大于滚球半径 r 的所有建筑物,侧面可能会遭受闪击。侧面上,用滚球法可以接触到的每一点都可能是雷击点。但对低于 60 m 的建筑物,通常可忽略侧面闪击。

对比较高的建筑物,大部分雷闪将击中建筑物顶部、水平边缘以及建筑物的角。只有少部分雷闪会击中侧面。

此外,研究数据表明,在高层建筑物内,随着距地面高度的降低,其遭受侧面闪击的概率显著减少。因而应考虑高层建筑物的上部(一般在建筑物顶部的 20% 处)安装侧面接闪器系统。此时,仅在建筑物上部,采用滚球法进行接闪器的定位。

A.3 采用网格法时接闪器的定位

对满足以下所有条件的扁平建筑物,整个表面的保护可采用网格法:

a) 接闪器导体处于以下位置:

——屋顶屋檐处;

——屋顶悬垂处;

——当屋顶坡度超过 1/10 时,接闪器导体位于屋顶屋脊处。

注 1: 适用于对无弧度的水平屋顶和斜屋顶。

注 2: 适用于建筑物的扁平侧面防闪击。

注 3: 如果屋顶坡度超过 1/10,可用平行的避雷线代替网格。此时,使避雷线间的间隔不大于网格所要求的宽度。

b) 接闪器网络的尺寸不大于表 2 中的给定值;

c) 接闪器网络应使雷电流至少通过两条金属路径到接地装置;

d) 接闪器保护空间外部没有任何突出的金属装置;

注 4: 更多的信息参见附录 E。

e) 接闪器导体应尽可能短且尽可能走直线。

附录 B
(规范性附录)

进线电缆屏蔽层为防止危险火花所要求的最小截面积

由于屏蔽层携带雷电流,带电导体与电缆屏蔽层间的过电压可能会引起危险火花。过电压与屏蔽层的材料及尺寸、电缆的长度与位置相关。

为避免火花,屏蔽层的最小截面积 S_{CMIN} (mm^2) 为:

$$S_{\text{CMIN}} = \frac{I_f \times \rho_c \times L_c \times 10^6}{U_w} \dots\dots\dots (\text{B.1})$$

式中:

I_f ——流经屏蔽层的雷电流,单位为千安(kA);

ρ_c ——屏蔽层的电阻率,单位为欧姆米($\Omega \cdot \text{m}$);

L_c ——电缆长度,单位为米(m)(见表 B.1);

U_w ——由电缆供电的电子/电气系统的冲击耐受电压,单位为千伏(kV)。

表 B.1 根据屏蔽层使用条件确定电缆长度

屏蔽层使用条件	L_c
与电阻率为 ρ ($\Omega \cdot \text{m}$) 的土壤直接接触	$L_c \leq 8\sqrt{\rho}$
与土壤绝缘或在空气中	L_c 为建筑物与最近屏蔽层接地点的距离

注: 应确定当雷电流沿屏蔽层或导线流过时,导线绝缘层可能会出现不可承受的温升。详细资料见 GB/T 21714.4—2015。

电流限值为:

——铜屏蔽电缆: $I_f = 8S_c$

——非屏蔽电缆: $I_f = 8n'S'_c$

式中:

I_f ——流经屏蔽层的电流,单位为千安(kA);

n' ——导线数量;

S_c ——屏蔽层的截面积,单位为平方毫米(mm^2);

S'_c ——每个导体的截面积,单位为平方毫米(mm^2)。

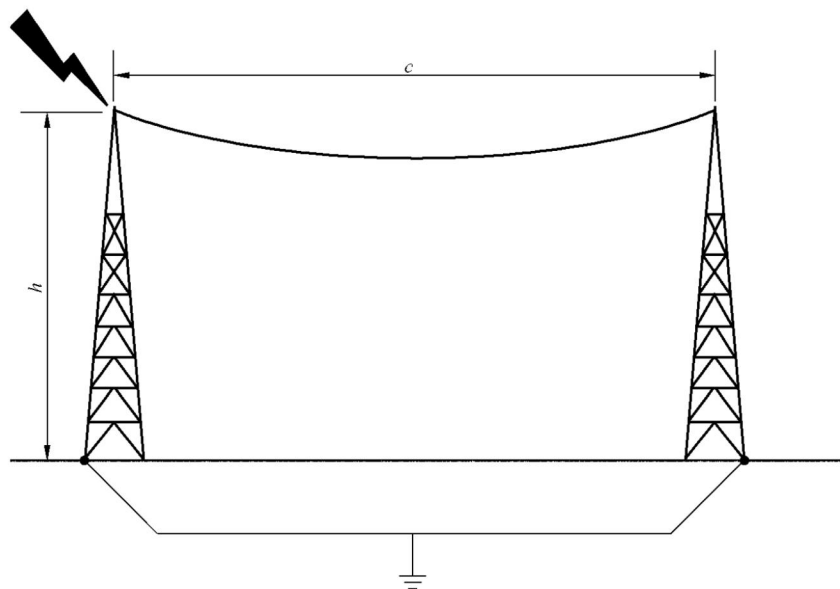
附录 C
 (资料性附录)
 间隔距离 s 的计算

接闪器/引下线中的雷电流分流系数 k_c 取决于接闪器的类型、引下线数量 n 、引下线及互连环形导体的位置以及接地装置类型。

注 1: 必要的间隔距离取决于需要考虑间隔距离的点到最近等电位连接点的最短路径的压降。

注 2: 假设邻近接地极的接地电阻的差异不超过 2 倍, 则此附录中资料适用于 A 型和 B 型接地装置。如果每一单独接地极的接地电阻差异超过 2 倍, 则假设 $k_c=1$ 。

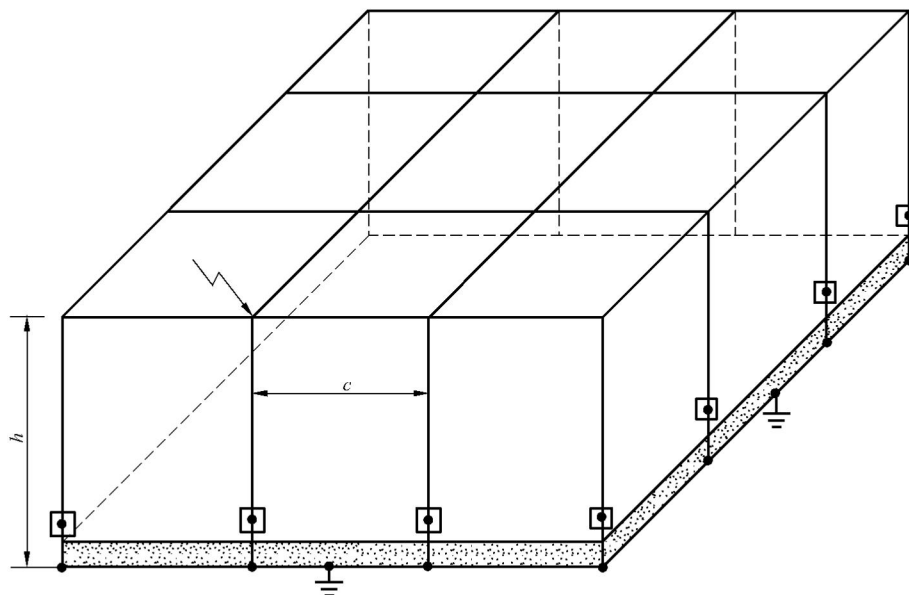
当接闪器或引下线中有一定电流流过导体时, 适用图 C.1、图 C.2、图 C.3(见 6.3.2 的简化方法)。



说明:

$$k_c = \frac{h + c}{2h + c}$$

图 C.1 导线型接闪器, 系数 k_c 的取值



说明：

$$k_c = \frac{1}{2n} + 0.1 + 0.2 \times \sqrt[3]{\frac{c}{h}}$$

n ——引下线的总数量；

c ——相邻两引下线之间的距离；

h ——相邻两环形导体的距离(或高度)。

注 1: k_c 等式是对立方体建筑物的近似计算且 $n \geq 4$ 。 h 和 c 的值假设在 3 m~20 m 之间变化。

注 2: 如果有内部引下线, 计算 n 值时, 应予以考虑。

图 C.2 多条引下线, 系数 k_c 的取值

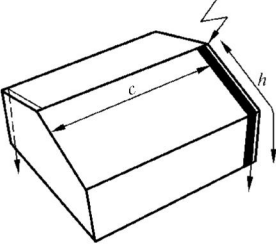
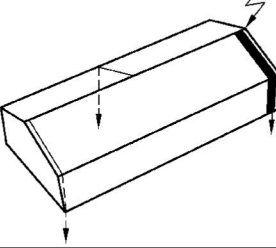
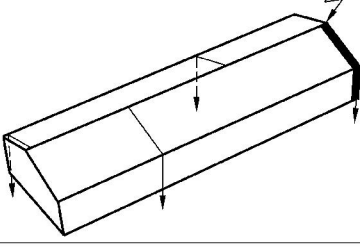
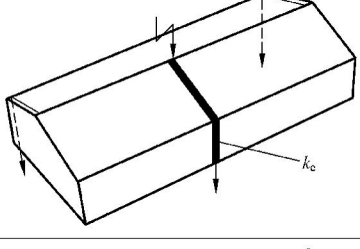
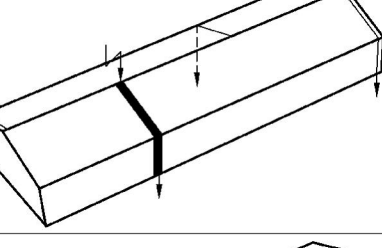
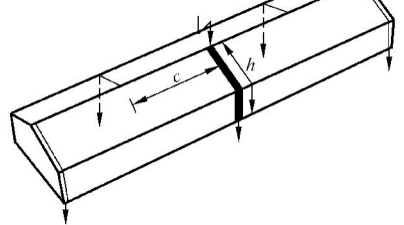
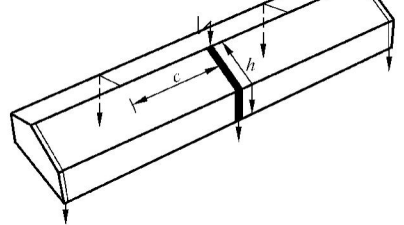
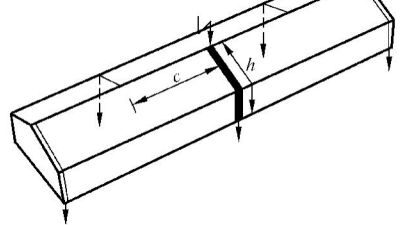
	$\frac{c}{h}$	0.33	0.50	1.00	2.00	
	k_c	0.57	0.60	0.66	0.75	c 沿屋脊最近的引下线之间距离
	k_c	0.47	0.52	0.62	0.73	h 由屋脊到相邻等电位连接点或至接地装置的引下线长度
	k_c	0.44	0.50	0.62	0.73	表中 k_c 的值, 与粗线表示的引下线和雷击点有关
	k_c	0.40	0.43	0.50	0.60	引下线的位置(考虑 k_c) 与图示引下线作比较
	k_c	0.40	0.43	0.50	0.60	需确定 c/h 值, 如果比值介于表中两个值之间, 则 k_c 通过插值法计算确定
	k_c	0.35	0.39	0.47	0.59	注 1: 比图表中举例间距更大的其他引下线对它的影响很小
	k_c	0.35	0.39	0.47	0.59	注 2: 屋脊下互连环形导体的情况见图 C.4
	k_c	0.31	0.35	0.45	0.58	注 3: 按图 C.1 中的公式进行并联阻抗的简单计算可确定这些数值

图 C.3 斜屋顶屋脊装有接闪器时, 系数 k_c 的值

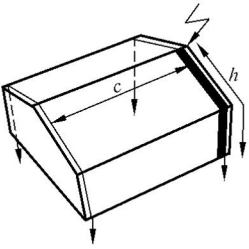
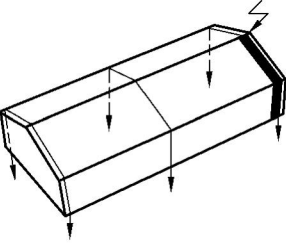
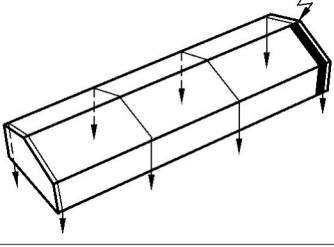
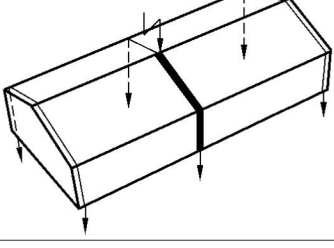
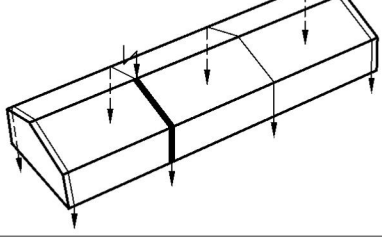
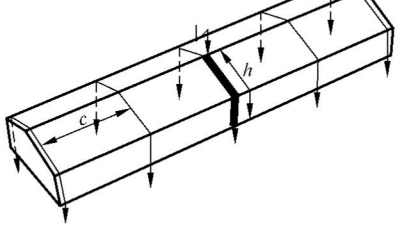
	k_c	0.31	0.33	0.37	0.41
	k_c	0.28	0.33	0.37	0.41
	k_c	0.27	0.33	0.37	0.41
	k_c	0.23	0.25	0.30	0.35
	k_c	0.21	0.24	0.29	0.35
	k_c	0.20	0.23	0.29	0.35

图 C.3 (续)

$$d_a \geq s_a = \frac{k_i}{k_m} \times k_{c1} \times l_a$$

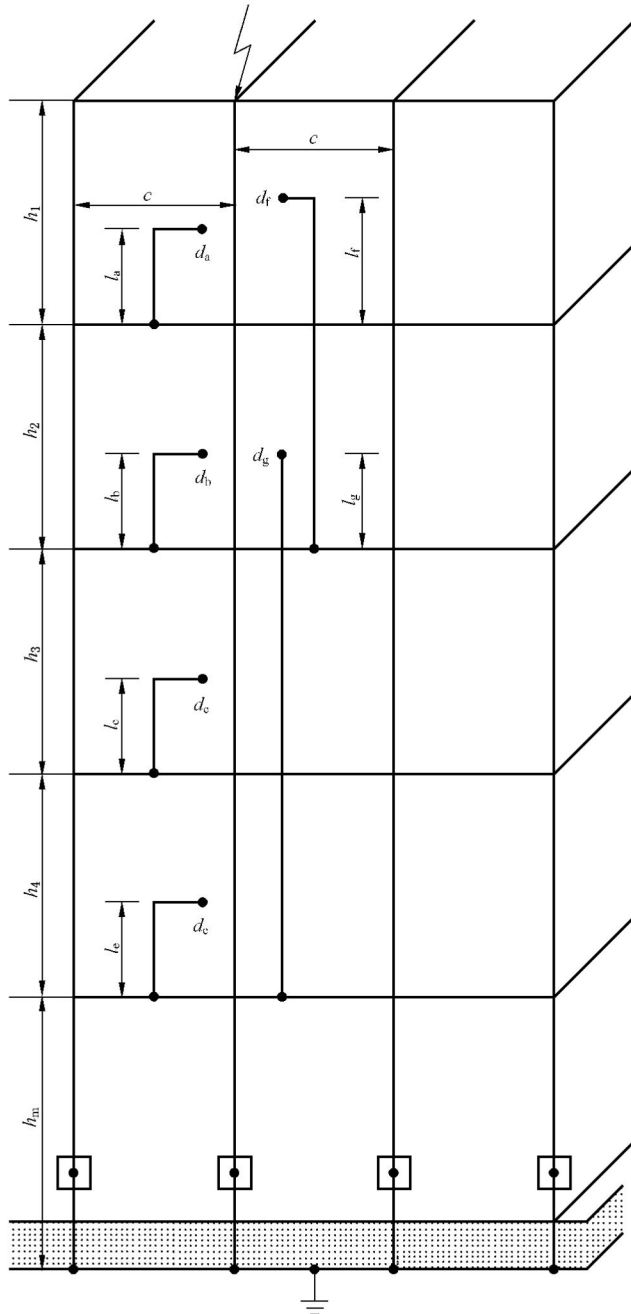
$$d_b \geq s_b = \frac{k_i}{k_m} \times k_{c2} \times l_b$$

$$d_c \geq s_c = \frac{k_i}{k_m} \times k_{c3} \times l_c$$

$$d_e \geq s_e = \frac{k_i}{k_m} \times k_{c4} \times l_e$$

$$d_f \geq s_f = \frac{k_i}{k_m} \times (k_{c1} \times l_f + k_{c2} \times h_2)$$

$$d_g \geq s_g = \frac{k_i}{k_m} \times (k_{c2} \times l_g + k_{c3} \times h_3 + k_{c4} \times h_4)$$



$$k_{c1} = \frac{1}{2n} + 0.1 + 0.2 \times \sqrt[3]{\frac{c}{h}}$$

$$k_{c2} = \frac{1}{n} + 0.1$$

$$k_{c3} = \frac{1}{n} + 0.01$$

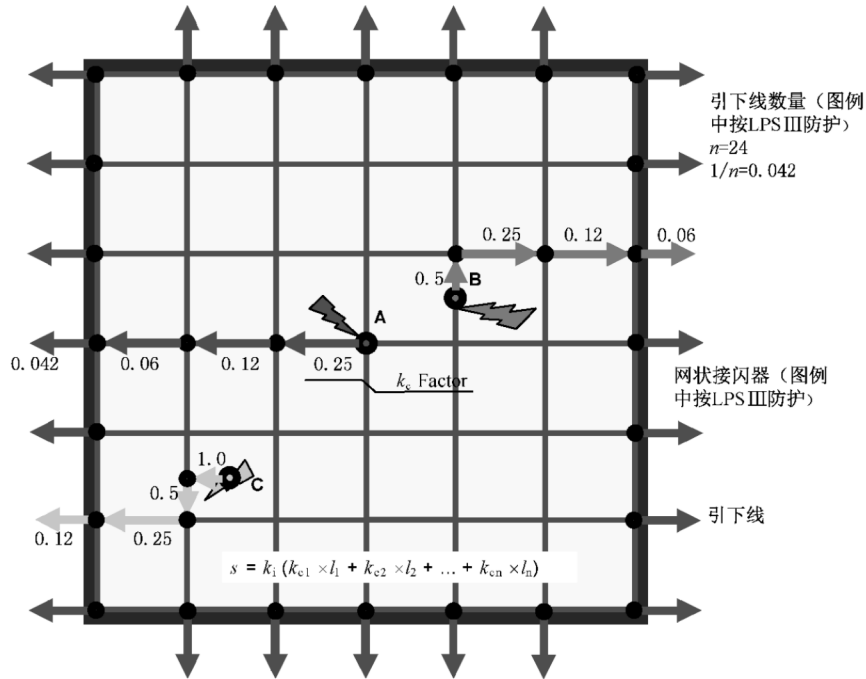
$$k_{c4} = \frac{1}{n}$$

$$k_{cm} = k_{c1} = \frac{1}{n}$$

说明:

- n —— 引下线的总数量；
- h —— 环形导体间的距离(或高度)；
- d —— 到最近引下线的距离；
- 注：如果有内部引下线，则应计入 n 值中。
- c —— 引下线之间距离；
- m —— 楼层总数；
- l —— 等电位连接点上方高度。

图 C.4 每层引下线具有互连环的多引下线间隔距离的计算示例



说明:

A,B,C——雷击点。

注 1: 分流原则:

- a) 雷击点
 电流在雷击点分为若干可能的电流路径进入网状接闪器中。
- b) 较远的节点(接头)
 电流在网状接闪器中任意一个较远的节点处减小 50%。
- c) 引下线
 电流再次减小 50%,但 k_c 值不可小于 $1/n$ 。
 (n ——引下线的总数量)

注 2: 应考虑从雷击点到屋顶边缘的 k_c 值。沿屋顶边缘到引下线的路径无须考虑。沿引下线的 k_c 值取决于屋顶边缘处连接的接闪器的 k_c 值。

注 3: 如上所述,如果从雷击点到屋顶边缘之间网格较少,只使用开始于相近距离点的相关 k_c 值。

注 4: 如果存在内部引下线,则应计入 n 值中。

图 C.5 有多条引下线的网状接闪器,系数 k_c 的值

附录 D
(规范性附录)

存在爆炸危险建筑物的 LPS 附加信息

D.1 一般要求

本附录为处于爆炸危险区域的建筑物提供设计、施工、扩建及雷电防护装置变动时的附加信息。

注：本附录提供的信息基于实践中安装在有爆炸危险区域的雷电防护装置。主管部门可以给出其他要求。

D.2 术语和定义

除本部分第 3 章的术语和定义外，IEC 60079-14:2007 界定的以及下列术语和定义适用于本附录。

D.2.1

固体爆炸性材料 solid explosive material

主要或一般用于爆炸的固体化合物、混合物或装置。

D.2.2

0 区 zone 0

连续或长期存在，或频繁出现爆炸性气体环境的区域。

[GB/T 2900.35—2008，定义 426-03-03] ^[7]

D.2.3

1 区 zone 1

正常运行时可能偶尔产生爆炸性气体环境的区域。

[GB/T 2900.35—2008，定义 426-03-04] ^[7]

D.2.4

2 区 zone 2

在正常运行时不大可能产生爆炸性气体环境，如果产生，也只是持续很短时间的区域。

[GB/T 2900.35—2008，定义 426-03-05] ^[7]

注 1：在此定义中，“持续”的意思是可燃性环境存在的总时间，通常包含释放的总持续时间，加上释放停止后可燃性环境扩散的时间。

注 2：出现的频率和持续时间的指标可从相关的具体行业或使用代码中获取。

D.2.5

20 区 zone 20

空气中可燃性粉尘云连续或长期存在或短时频繁出现爆炸性环境的区域。

注：改写 IEC 60079-10-2:2009，定义 6.2。

另可参见 GB/T 2900.35—2008，定义 26-01-06、426-03-23。 ^{[7]2)}

D.2.6

21 区 zone 21

正常运行时，空气中可能偶尔产生的可燃性粉尘云形成爆炸性环境的区域。

注：改写 IEC 60079-10-2:2009，定义 6.2。

2) 编者注。

另可参见 GB/T 2900.35—2008, 定义 426-01-06、426-03-24。[7]3)

D.2.7

22 区 zone 22

正常运行时, 空气中的可燃性粉尘云不可能发生, 如果发生, 仅是短时间存在形成爆炸性环境的区域。

注: 改写 IEC 60079-10-2:2009, 定义 6.2。

另可参见 GB/T 2900.35—2008, 定义 426-01-06、426-03-25。[7]4)

D.3 基本要求

D.3.1 一般要求

雷电防护装置设计、安装应使在遭受直击雷的地方, 除雷击点外, 不存在熔化或喷溅现象。

注 1: 雷击点处可能会出现火花或被损坏, 在确定接闪器位置时应考虑到这一点。引下线应按以下方式安装: 由相对危险源引起的自燃温度不应超过在危险区外不可能安装引下线的地方的温度。

注 2: 在任何情况下, 雷击对电气设备的影响是无法避免的。

D.3.2 需求信息

需保护建筑物的设计图纸应提供给防雷系统安装人员/技术人员, 放置或储存固体爆炸性材料的区域也应根据 GB 3836.14—2014 和 IEC 60079-10-2:2009 予以适当标识。

D.3.3 接地

根据 5.4.2.2, 存在爆炸危险建筑物的所有雷电防护装置, 其接地装置优先采用 B 型接地装置。

注: 建筑物结构可提供等效的 B 型接地装置的环形导体(例如: 金属储藏罐)。

储有固体爆炸性材料和爆炸性混合物的建筑物, 其接地装置的接地电阻应尽可能小, 不应大于 10 Ω 。

D.3.4 等电位连接

根据 6.2 的要求, 应为雷电防护装置提供公共等电位连接, 根据 GB 3836.14—2014 和 IEC 60079-10-2:2009, 爆炸存在的危险区域内应进行公共等电位连接。

D.4 储存固体爆炸性材料的建筑物

对储存固体爆炸性材料的建筑物, 防雷设计应考虑建筑物内使用或储存材料结构上的敏感性。例如, 除本附录所包含的材料外, 一些非敏感性块状爆炸性材料不需要考虑。一些敏感爆炸性材料的结构可能会对快速变化的电场/或雷电脉冲电磁场的辐射比较敏感, 对该类应用, 有必要提出其他等电位连接或屏蔽要求。

对储存固体爆炸性材料的建筑物, 可采用独立的外部 LPS(见 5.1.2 定义)。如果建筑物完全包含在 5 mm 厚的钢结构或等效结构(例如: 7 mm 厚的铝结构)内, 可认为受到自然接闪器(定义见 5.2.5)的保护, 其接地要求见 5.4。

注: 在可能发生发热和燃烧的地方, 应当确保雷击点内表面的温升不会造成危险。

在所有存在爆炸性材料的地方, 浪涌保护器(SPD)应作为 LPS 的一部分。条件许可时, SPD 应安

3) 编者注。

4) 编者注。

装在固体爆炸性材料所在区域的外面。对安装在存在暴露的爆炸性材料或爆炸性粉尘区域内部的SPD,应采用防爆炸型 SPD。

D.5 有危险区域的建筑物

D.5.1 一般要求

如果条件允许,外部 LPS 的所有部件(接闪器和引下线)至少应远离危险区域 1 m。如果条件不允许,经过危险区的导体应连续或连接应符合 5.5.3 的规定。

对危险区域内应避免出现意外的连接松动。

对可能会被雷电击穿的金屬薄板下方的危险区域(见 5.2.5),应根据 5.2 的要求采用接闪器。

D.5.1.1 浪涌抑制

如果条件允许,浪涌保护器应安装在危险区外面。经过审批后才可在危险区内安装浪涌保护器。

D.5.1.2 等电位连接

除根据表 7、表 8 进行连接外,根据 5.3.5,具有电气连续性的连接管道也可用于连接。地面上生产装置外的金属管道最少每隔 30 m 进行接地。与管道的连接应使得雷电流通道上不出现危险火花。在管道突出部分或法兰盘上的螺栓、螺孔处进行焊接,是与管道进行连接的合适方法。仅允许在出现雷电流时,经测试和检查证明具有自燃保护可保证连接可靠性的条件下,进行夹接。容器、建筑物的金属部分、圆筒、油罐车的接地点和连接点应提供焊接。

在得到技术人员同意后,LPS 和其他装置/结构/设备之间的等电位连接即可实施。利用火花间隙的等电位连接未经技术人员批准不得使用。这些设备应符合其安装的环境。

D.5.2 包含 2 区、22 区的建筑物

对存在 2 区、22 区的建筑物,可以不需要补充防雷措施。

对金属材料的生产设施(例如:2 区、22 区内的户外塔、反应器、容器),其厚度和材料符合表 3 的要求,可采用以下措施:

- 不需接闪器和引下线;
- 生产设施应按第 5 章的要求接地。

D.5.3 包含 1 区、21 区的建筑物

对存在 1 区、21 区的建筑物,防雷可采用 2 区、22 区的要求,此外:

如果管道使用了绝缘部件,技术人员应决定防护措施。例如:采用防爆的隔离火花间隙可避免击穿放电。

隔离火花间隙和绝缘部件应置于爆炸危险区外。

D.5.4 包含 0 区、20 区的建筑物

对存在 0 区、20 区的建筑物,可采用 D.5.3 的要求,补充以下条款:

对 0 区、20 区的户外设施,防雷可采用 1 区、2 区、21 区、22 区的要求,补充以下条款:

安装易燃液体容器内部的电气设备,应根据建筑物类型采取雷电防护措施。

0 区和 20 区内部封闭的钢质容器,在可能遭受雷击的点,假如在雷击点内表面的温升不会造成危险,壁厚应与表 3 一致。在容器比较薄时,应安装接闪器。

D.5.5 特殊应用

D.5.5.1 加油站

位于车、船、加油站等危险区域内,金属管线应按第 5 章的要求接地。考虑到铁轨电流、杂散电流、电气化铁路熔断器动作、阴极防腐蚀系统和其他同类的因素,如果有钢筋、钢轨的地方,管道应与钢筋、钢轨相连(如果在危险区域内,安装隔离火花气隙,应事先得到批准)。

D.5.5.2 存储罐

储存可产生易燃气体的液体的构筑物或存储易燃气体的构筑物基本上处于自我保护(包括厚度不小于 5 mm 的钢容器或厚度不小于 7 mm 的铝容器,无火花间隙),不需采取其他保护措施。同样地,被土壤覆盖的储油罐和输送管道也不需安装接闪器。在这些装置内使用仪器、设备应得到批准,且应根据建筑物类型进行雷电防护。

对油罐厂(例如:炼油厂和油库)内的多个油罐,每个油罐仅进行单点接地就足够了,油罐厂内油罐之间应互相连接。除根据表 8、表 9 进行连接外,根据 5.3.5,由于连接的管线具有电气连续性,可用于罐之间互连。

独立的存储罐或容器应按第 5 章进行接地,如果存储罐或容器的最大水平尺寸(直径或长度)小于 20 m,进行一次接地;超过 20 m,进行二次接地。

对于浮顶罐,浮顶应与主罐体的外壳有效连接。设计需仔细考虑基座、分流器和它们的相对位置,使其因火花引燃爆炸性混合物的风险降至最低水平。当安装了滚梯时,用宽 35 mm 最小厚度 3 mm 的柔性连接导体将梯子和灌顶及梯子和浮顶之间进行跨接。如果到浮顶没有安装滚梯,罐体外壳和浮顶之间可用一根或多根(依据罐的尺寸而定)宽 35 mm 最小厚度 3 mm 的柔性连接导体或类似导体连接。连接导体不能形成环路。在浮顶罐上,围绕顶部外围每隔 1.5 m,在浮顶和罐体外壳之间布放多根并联的连接导体,连接导体材料根据产品和/或环境要求来选择。对雷电放电脉冲电流的防护,可选用在罐壳和浮顶之间安装适当的导电连接,但这种方法只能在经测试合格并采取措施保证连接可靠的情况下采用。

D.5.5.3 管道网络

处于生产设施内部但在生产装置外部的地上金属管道网络应每隔 30 m 接地一次,应采用水平接地极或垂直接地极接地。不需考虑管道的绝缘问题。

D.6 检查和维护

D.6.1 一般要求

所有安装的用来保护有爆炸危险建筑物的 LPS 应进行正确的维护 and 检查。对于有爆炸危险建筑物的 LPS 的检查和维护,第 7 章中所述附加要求是必要的。

D.6.2 总体要求

为已安装的防护系统应制定一个维护 and 检查计划。在 LPS 安装结束时,应提供或对现有手册添加维护指南。

D.6.3 资格条件

只有接受过专业培训的人员和专业人员才允许对爆炸设施的 LPS 系统进行维护、检查和测试。

检查人员应具备以下条件：

- a) 对在危险区域的装置及 LPS 设备和安装拥有相关技术知识并了解相关理论和实践要求；
- b) 对已安装的 LPS 设备和装置，了解对其进行表观检查和全面检查的要求。

注：相关国家培训和评估机构可对资格和培训进行鉴定。

D.6.4 检查要求

为确保装置维持在符合后续使用要求的满意状态，最少应满足以下两个条件之一：

- a) 定期检查；
- b) 专业人员的连续监督。

需要时应进行维护。

在进行任何调整、维护、维修、改造、修改或替换时，设备或者设备的相关部件应进行检查。

D.6.4.1 定期检查

进行定期检查的人员应可以独立完成维护需求，例如，其主观偏见不应影响检查结果报告的可靠性。

注：不要求该专业人员是外部独立机构的成员。

D.6.4.2 专业人员连续管理监督的概念

连续管理监督的目的是为了保证出现错误能早期检查到以及随后进行维修。监督工作应利用专业人员在正常工作期间(例如：装配工作，变更、检查、维护工作，查错工作，清洁工作，控制操作，终端连接和分离，功能性测试，测量等)参与设备的安装，并且利用他们的技能可以在早期阶段发现故障并纠正。

当专业人员在正常工作期间对安装设备进行定期检查时，除满足 D.6.3 中 a) 和 b) 的要求外，还应满足：

- a) 在安装过程中要考虑到特殊设备的安装步骤及其对环境造成的影响；
- b) 和详细检查一样，要求实现将外观和/或全面检查作为他们正常工作安排的一部分。

这样就有可能免去定期检查，利用专业人员的轮换来确保设备不间断的完整性。

专业人员的连续监督不能代替初期检查和抽检的要求。

D.6.5 电气测试要求

LPS 电气测试：

- a) LPS 应每隔 12(+2)个月进行一次电气检查；
- b) 精确预计一个适当的定期检查时间间隔很复杂。两次定期检查的等级和间隔的确定，应考虑设备类型和制造商的意见，若有的话，还有影响设备损坏的因素和以前检查的结果；

类似设备、车间和环境设定检查等级和间隔时，可用经验来决定检查策略。

周期检查间隔超过 3 年应基于相关信息的评估。

LPS 的维护和检查应与在危险区域的其他电气设备的维护和检查一起进行，并加入维护计划。

用于检查的仪器应符合 IEC 61557-4 的要求。

任何与 LPS 连接的单个导体的直流电阻不能超过 0.2 Ω。检查应按照设备制造商的说明进行。

D.6.6 接地阻值测试方法

只允许使用专门的仪器进行接地阻值测试。

测试仪器应进行适当维护，并校准至符合制造商的说明。

如果可能，应采用三点对地阻值测试方法对含爆炸物质的设备进行接地阻值测试。

D.6.7 浪涌保护

雷电 SPD(若可能的话,将 SPD 分离)在不超过 12 个月的间隔内,或对 LPS 进行了任何电气测试后,应按制造商的说明进行检查。建筑物在遭受任何可能的雷击后也应对 SPD 进行检查。

D.6.8 修理

维护人员应确保对所有在检查过程中发现的不合理的修理,都在可接受的时间范围内完成。

D.6.9 记录和文件

雷击建筑物或其 LPS 所造成的任何损坏迹象均应立即记录并报告。
每个设备维护和检查的历史记录应单独保存,以进行趋势分析。

附录 E
(资料性附录)

LPS 的设计、施工、维护和检查指南

E.1 一般要求

本附录提供 LPS 设计、施工、维护及检查指南。

本附录仅与本标准的其他部分共同使用才有效。

本附录的防护技术已获国际专家认可。

注：所给图例仅为其中的一种保护方法，其他方法同等有效。

E.2 附录的内容结构

附录 E 中主条款号与本部分正文的主条款号对应，便于对照参考。本附录未使用条款号 E.3。

E.3 空缺

E.4 LPS 设计

E.4.1 基本要点

对现有建筑物，LPS 施工时，应与符合本部分且具有相同防护水平的其他雷电防护措施进行比较，以减少投入。可根据 GB/T 21714.2—2015 选择最合适的防护措施。

LPS 的设计和安装应由专门的 LPS 设计人员及安装人员完成。

LPS 的设计人员与安装人员应具备评估雷电放电的电气效应、热效应及机械效应等能力，应熟悉电磁兼容(EMC)的基本原理。

而且，LPS 设计人员应具备评估腐蚀影响及判断何时求助雷电防护专业技术人员的能力。

设计人员和安装人员应经过培训，能根据本部分要求和有关技术标准来正确安装 LPS 部件。

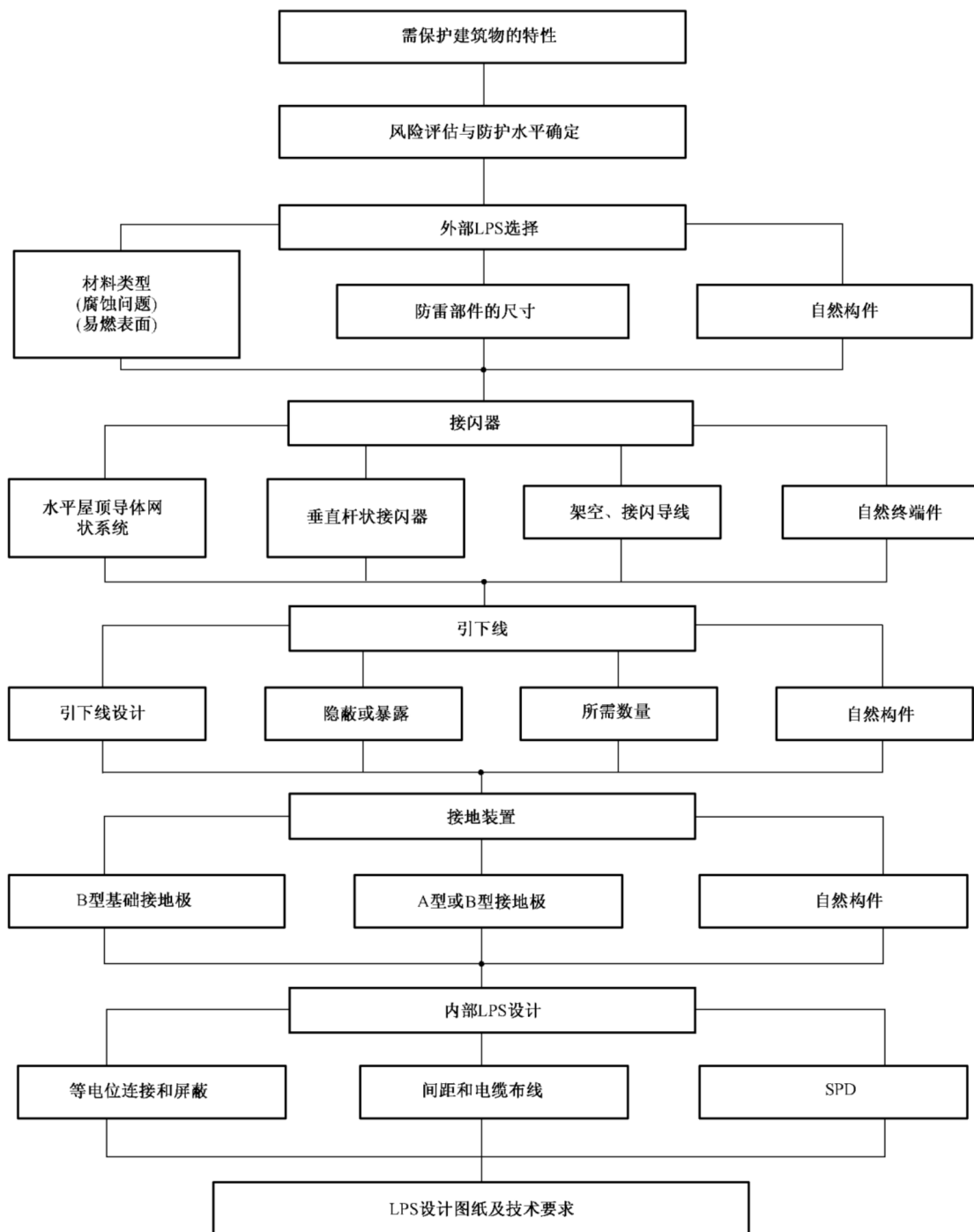
一个专业的设计、安装人员，要求具备透彻的相关标准理论及多年的工作经验。

LPS 的设计、施工及测试涵盖了许多技术领域，也对与建筑物相关部门之间的协调能力提出了要求，以保证用最小的投入达到预定的雷电防护等级。如果每一管理步骤都按照图 E.1 流程图进行，则 LPS 的管理是高效的。尤其对包含大量电气电子设备的建筑物，质量保证措施十分重要。

质量保证措施从设计阶段开始，在该阶段，所有图纸应经审批。在 LPS 施工阶段，应对施工完成后进行维护时不能接近到的所有 LPS 主要部件进行检查。质量保证措施也贯穿验收阶段，在 LPS 的最后测试完成时，应同时完成最终测试文献。在 LPS 的整个使用寿命期内，应根据维护程序，周期性地进行检查。

建筑物及其安装设备发生变动的地方，应检查和判定现有雷电防护措施是否符合本部分要求。如果发现防护措施不够，应立即改进。

接闪器、引下线、接地系统、等电位连接、部件的材料、范围和尺寸均应符合本部分要求。



注：要求建筑师、电气工程师和雷电防护设计人员全面合作。

图 E.1 LPS 设计流程

E.4.2 LPS 设计

E.4.2.1 设计步骤

在 LPS 详细设计前，设计人员应尽可能获得关于建筑物的用途、总体设计、施工、配置的基本信息。

在未得到主管部门、保险公司、业主认可时,设计人员应根据 GB/T 21714.2—2015 风险评估结果来决定建筑物是否安装 LPS。

E.4.2.2 协商

E.4.2.2.1 基本信息

在新建筑物的设计和施工阶段,设计人员、安装人员及其他所有负责建筑物内设备、建筑物常规用途的人员(例如:业主、建筑物开发商)应定期相互协商。图 E.1 的设计流程有助于进行 LPS 的合理设计。

对现有建筑物,在 LPS 设计及施工阶段,应定期与施工、使用、安装和入户设施等负责人举行协商会议。

协商会议由业主、建筑物开发商或各方指定的代表来安排。LPS 设计人员应提供现有建筑物的 LPS 设计图纸,必要时,LPS 安装人员可对图纸进行修改。

相关部门之间的定期协商,有助于以尽可能小的投入获得有效的 LPS 设计。一般来说,LPS 的设计与建筑物施工相互协调,可免除不必要的连接导体及缩短连接导体所必需的长度。建筑物内,对各种设备的安装采用共同的布线路径,会显著减少建筑物的整体投资。

由于 LPS 设计需随着建筑物设计的改变而修改,因此协商很重要,且贯穿于建筑物施工的整个阶段。对于建筑物竣工后不能进行目视检查的 LPS 部件,也需要协商设置一些便于检查的装置。在协商中,应确定自然部件和 LPS 之间所有连接点的位置。对新的建筑项目,建筑师应举行协调、协商会议。

E.4.2.2.2 主要协商部门

雷电防护设计人员应与建筑物设计及施工过程中的所有部门(包括业主)举行相关技术协商会议。

LPS 安装过程中,交叉区域的责任应由 LPS 设计人员和建筑师、电子设备承包商、建筑承包商、LPS 安装人员(LPS 供应商)及业主或业主代表等共同确定。

当涉及 LPS 设计管理、施工问题时,不同部门之间的责任划分很重要。例如:建筑物防水层被屋顶的 LPS 固定装置或被地基下的接地连接导体破坏。

E.4.2.2.2.1 建筑师

和建筑师应就以下条款达成协议:

- a) 所有 LPS 导体布线路径;
- b) LPS 部件的材料;
- c) 金属管道、供水系统、扶手等细节;
- d) 将要安装在建筑物内或建筑物附近的仪器、仪表、车间装备,由于间隔距离问题需要迁移或需要连接到 LPS 上的细节。例如:报警系统、安全系统、通信系统、信号和数据处理系统、无线系统和闭路电视;
- e) 可能会影响接地网络位置的地理导电设备的范围,应与 LPS 保持一定的安全距离;
- f) 可用于构造接地网络的区域;
- g) 建筑物内 LPS 主要安装位置的责任划分及工作范围。例如:屋顶防水层的处理等;
- h) 建筑物的导电材料,特别是应连接到 LPS 的电气连续的金属,例如:支柱、钢筋及所有进出建筑物的金属设备;
- i) LPS 的外形;
- j) LPS 对建筑物结构的影响;

- k) 与混凝土钢筋相连接的点的位置,特别是外部导电部件的入口点(例如:管道、屏蔽电缆等);
- l) LPS 与邻近建筑物 LPS 之间的连接。

E.4.2.2.2.2 公共事业部门

入户设施应与 LPS 直接连接,在不能进行直接连接的地方,由于可能存在冲突,应与相关部门或运营商讨论后,通过分离的火花间隙或 SPD 连接。

E.4.2.2.2.3 防火和安全管理机构

需就以下条款与防火和安全管理机构达成协议:

- 报警系统、灭火系统的安装位置;
- 管道的布放路径、原材料及其密封;
- 易燃材料屋顶的建筑物采用的防护措施。

E.4.2.2.2.4 电子设备和外部天线的安装人员

需就以下条款与电子设备和外部天线的安装人员达成协议:

- 架空支柱、电缆屏蔽层与 LPS 的隔离或连接;
- 架空电缆、内部网络的布线路径;
- 浪涌保护器的安装。

E.4.2.2.2.5 施工人员和安装人员

需就以下条款与施工人员和安装人员达成协议:

- a) 施工人员提供 LPS 分类、安装位置及主要部件的数量;
- b) LPS 设计人员(LPS 承包商或 LPS 供应商)提供的所有部件,应由安装人员安装;
- c) 在建筑物下面的 LPS 导体的安装位置;
- d) 在施工阶段任何 LPS 部件,例如:施工现场的起重机、升降机、其他金属部件,都可以利用建筑的永久性接地网接地;
- e) 对钢架结构建筑物,接地装置和 LPS 其他组件相连时,使用的支柱数量和位置以及固定方式;
- f) 适合用作 LPS 部件的任何金属面;
- g) 当金属面作为 LPS 部件时,使金属立面上的独立部件保持电气连续性的方法及与其余 LPS 相连的方法;
- h) 从地上或地下进入建筑物的设备的特性及位置。包括输送设备、电视及无线天线和它们的金属支座、金属烟道、窗户清洁装置;
- i) LPS 的接地系统与电源设备、通信设备连接时的协调;
- j) 标志杆、屋顶机房(例如:发电机房、通风、加热和空调房、水箱)的位置、数量及其他显著特征;
- k) 为确定合适的 LPS 导体固定方法,尤其是为了保持建筑物的防水性能时,屋顶和墙所使用的结构;
- l) 提供穿过建筑物的洞孔便于 LPS 引下线自由通过;
- m) 提供与钢框架、混凝土钢筋和建筑物内其他导体的等电位连接;
- n) 对以后难以接近的 LPS 部件(例如:密封在混凝土中的钢筋)的检查频率;
- o) 为防止导体腐蚀选择最适合的金属,特别在不同金属材料之间进行连接的点;
- p) 测试接头的易接近性,为防止机械损坏和盗窃,提供非金属的保护封装,降低标志杆或其他可

- 移动部件的高度,特别是注意对烟囱进行周期性检查;
- q) 准备与上述细节相关联的图纸,标明所有导体和主要部件的位置;
- r) 与钢筋混凝土相连接点的位置。

E.4.2.3 电气和机械要求

E.4.2.3.1 电气设计

LPS 设计人员应选择合适的 LPS,以获得最好的效果。根据建筑物的几何设计来决定使用独立的 LPS、非独立的 LPS 或两种雷电防护措施结合采用。

在 LPS 设计前,应进行土壤电阻率测试,且考虑电阻率随季节变化的特性。

LPS 的基本电气设计过程中,合理使用建筑物的导电部件作为 LPS 的自然部件,或作为 LPS 的组件。

LPS 设计人员有责任评估自然部件的物理特性和电气特性,应保证能满足本部分最基本的要求。

需慎重考虑使用金属加强结构(例如:混凝土钢筋)作为雷电防护导体,应了解国家有关建筑标准。混凝土中的钢筋可作为 LPS 导体,也可作为导电屏蔽层减少由于通过独立的 LPS 的雷电流所产生的电磁场。特别是当建筑物中包含大量的电气电子设备时,采用独立 LPS 使保护变得简单。

为满足 5.3.5 中关于自然部件的最基本要求,需对引下线的安装作严格规定。

E.4.2.3.2 机械设计

完成电气设计后,设计人员应与建筑负责人就机械问题协商。

除了选择合适的原材料来防止腐蚀外,美观上的考虑同样特别重要。

LPS 不同部件的雷电防护部件,其最小尺寸见表 3、表 6、表 7、表 8 和表 9。

LPS 的原材料见表 5。

注:其他部件(例如:杆状接闪器、夹具)的选择可参考 IEC 62561。选择时应考虑部件的温升和机械强度。

当与表 5、表 6、表 7 中规定的尺寸和原材料有差异时,应根据表 1 中定义的 LPS 防护水平选择雷电放电电气参数,设计人员、安装人员应预计雷电放电情况下雷电防护导体的温升并标注其尺寸。

当对固定部件(部件为易燃材料或其熔点较低)而言,需关注表面温度持续升高问题时,可采取较大的截面积及其他安全预防措施,例如:适当的远离、加入防火层等。

LPS 设计人员应标明存在腐蚀问题的所有区域,并指定相应措施。

可通过增大原材料尺寸、使用防腐蚀部件或采取其他防腐蚀措施,来减少 LPS 的腐蚀影响。

LPS 设计人员和安装人员应指定导体的固定装置,使导体能承受雷电流的电动力和由于温升引起的导体膨胀。

可由通过 IEC 62651 系列中的测试方法测试的部件来实现。

E.4.2.3.3 具有悬臂部件的建筑物

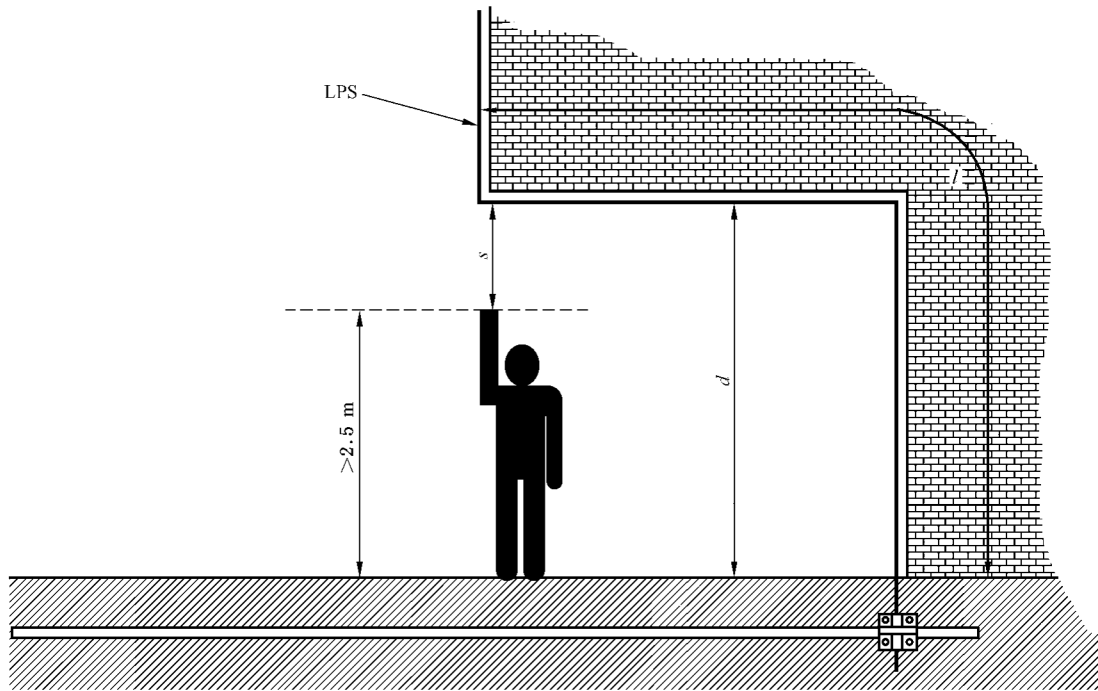
对悬臂建筑物下的人体,为避免其成为悬臂墙体引下线的雷电流通道,实际距离 d (m)应满足下列条件:

$$d > 2.5 + s \quad \dots\dots\dots(E.1)$$

式中:

s ——根据 6.3 计算得出的间隔距离,单位为米(m)。

2.5 m ——人体垂直伸展手臂及手掌时,人体站立的地方距人体手指尖的高度(见图 E.2)。



说明：

d —— 实际距离 $> s + 2.5$ ；

s —— 间隔距离，见 6.3；

l —— 计算间隔距离的长度。

注：举起手的人体高度取 2.5 m。

图 E.2 具有悬臂部件的建筑物的 LPS 设计

图 E.2 所示的导体环路可产生高的感应电压降，因而导致雷电流向建筑物的墙放电而引起损坏。如果不能满足 6.3 的条件，对图 E.2 所示情形，应安排在雷电导体环路的重入点形成直接路径。

E.4.3 钢筋混凝土建筑物

E.4.3.1 一般要求

工业建筑常常包括多个现场生产的钢筋混凝土组件，在其他情况下，建筑物的部件可能由混凝土预制件和钢件组成。

符合 4.3 的混凝土中的钢筋可作为 LPS 的自然部件。

自然部件应符合以下要求：

——引下线，符合 5.3 的要求；

——接地网络，符合 5.4 的要求。

用测量设备测量接闪器和接地极之间的电阻，接线方法如图 E.3 所示，在测量设备与被测物之间用四条导线连接（两条测量线、两条信号传感线），要求最大电阻不超过 0.2Ω ，检测电流大约 10 A。

注 1：当进出测试区域或者布设测试电缆困难时，为了测试每个点，应提供由高到低的专用连接排，然后引下线和测试接头的总电阻就可以计算了。

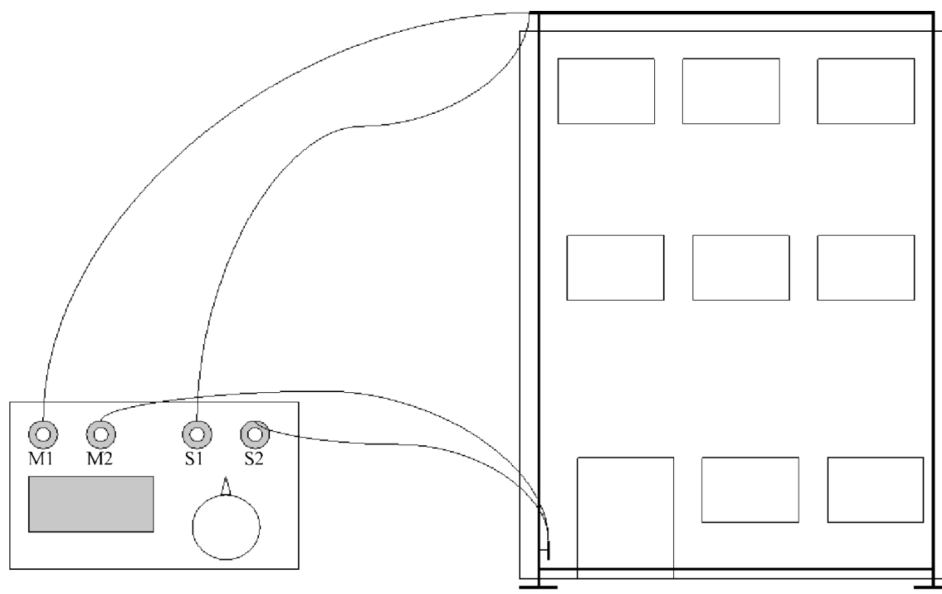


图 E.3 整体电阻的测量

此外,根据 6.2,水泥中的导电钢筋经合理利用后,应形成内部 LPS 的保护性电位均衡法拉第笼。

建筑物内,如果有足够多的钢筋,可视为一个电磁屏蔽体,根据 GB/T 21714.4—2015,可有助于保护电气、电子设备,防止雷电电磁场所产生的干扰。

如果混凝土中的钢筋及其他任何钢结构,在外部及内部均进行了连接,其电气连续性符合 4.3 要求,可有效保护建筑物以免受到物理损坏。

假设,注入到建筑物主钢筋中的电流通过多条通道,使对地泄流网络阻值降低,则雷电产生的压降也相应降低。由于电流密度较低,而且平行通道产生相反的磁场作用,使得建筑物主钢筋网中由电流产生的磁场较弱。因此,对邻近内部电气设备的干扰也相应减弱。

注 2: 电磁干扰防护见 GB/T 21714.4—2015 和 IEC/TR 61000-5-2。

当房间完全被钢筋混凝土墙体(其电气连续性符合 4.3)环绕时,在墙体附近,雷电流流经钢筋时产生的磁场比使用常规引下线产生的磁场低。由于房间内导体环路的感应电压较低,有利于防止内部系统出现故障。

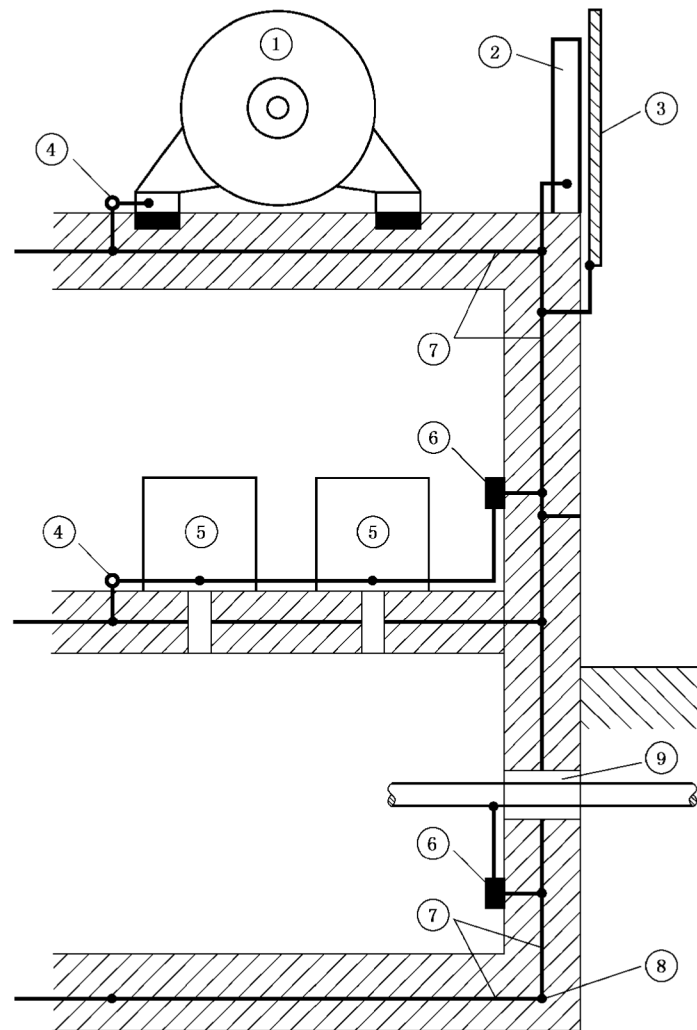
在施工完成后,几乎无法查明钢筋的布局 and 结构。因此,为了雷电防护,应利用施工期间的图纸、记录和图表,详细记录钢筋的布局。

E.4.3.2 混凝土中钢筋的利用

为保证与主钢筋的可靠电气连接,应安装连接导体或者接地板。

固定在建筑物上的导电构架可作为 LPS 自然导体以及内部等电位连接系统的连接点。

一个实际应用的例子,就是利用机器设备的地底座或者地基围栏来实现等电位连接。图 E.4 描述了一个工业装置中的主钢筋和连接排的连接。



说明:

- | | |
|--------------|--------------------|
| 1——电源设备; | 6——连接排; |
| 2——钢筋梁; | 7——混凝土中的钢筋(含金属网格); |
| 3——立面的金属覆盖物; | 8——基础接地极; |
| 4——连接点; | 9——各种缆线的公共入口。 |
| 5——电气和电子设备; | |

图 E.4 钢筋混凝土建筑物的等电位连接

建筑物内等电位连接装置的位置,在 LPS 设计的早期阶段应明确,并应告知土建工程施工方。

应与工程承包方协商决定是否允许与主钢筋焊接,是否可进行夹接以及是否安装附加导体。所有这些工作应在浇筑混凝土之前完成并进行检查(即,LPS 设计应与建筑物设计同步进行)。

E.4.3.3 主钢筋的焊接与夹接

通过焊接或夹接来实现主钢筋的连续性。

注:符合 IEC 62561 的夹具比较适合。

仅在建筑设计人员同意后,才可进行主钢筋的焊接。主钢筋的焊接长度不小于 50 mm(见图 E.5)。

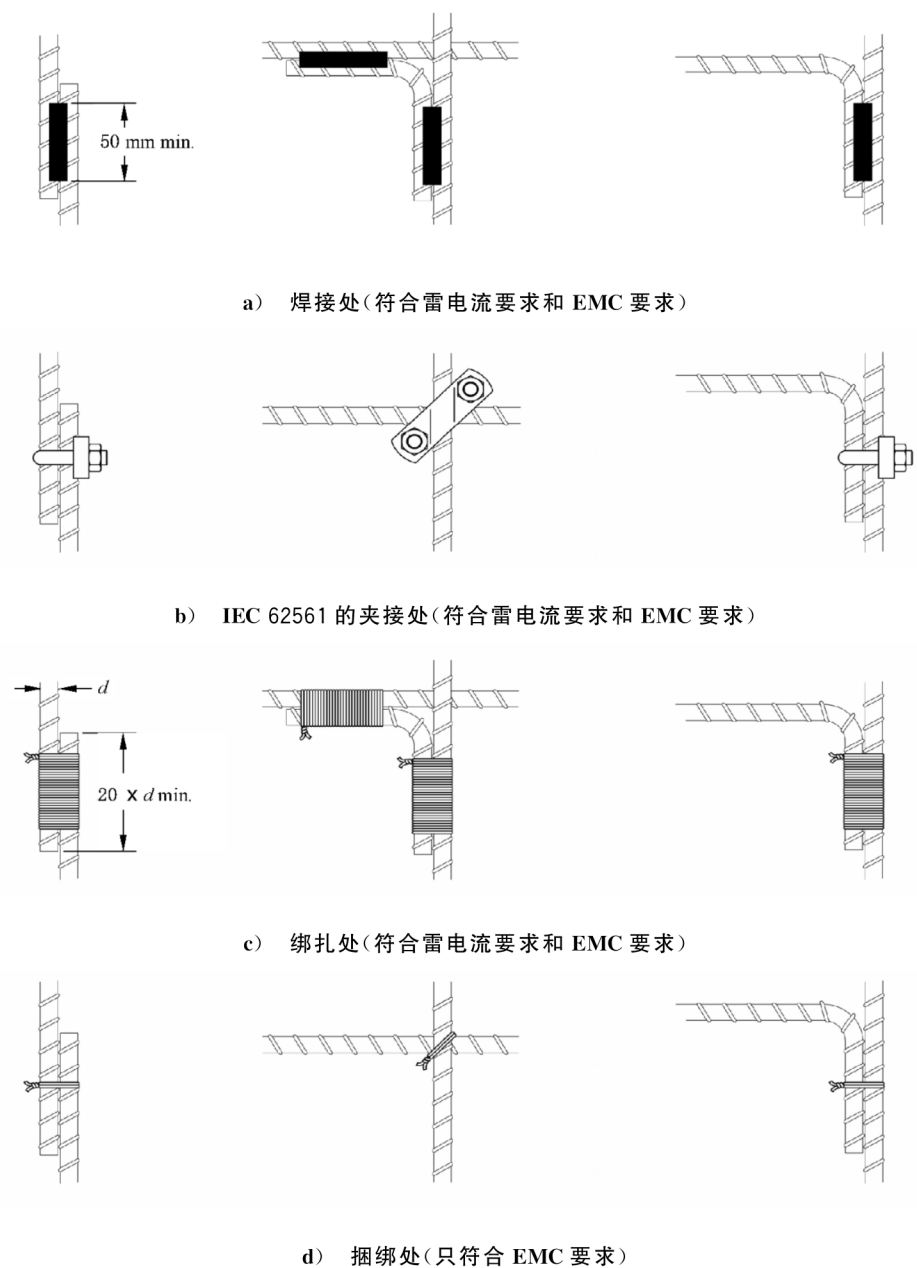


图 E.5 在允许的前提下,混凝土中主钢筋的典型连接方法

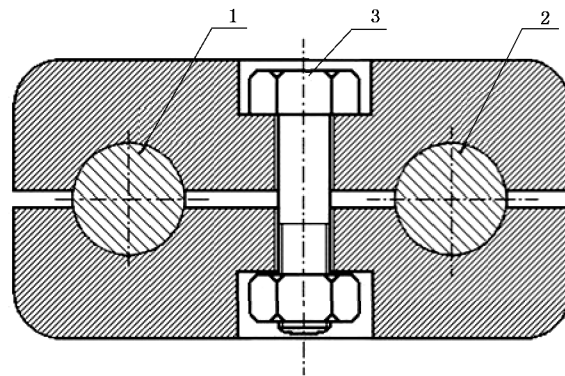
与雷电防护装置外部部件的连接应通过主钢筋实现。主钢筋可从指定位置的混凝土中引出或由一与混凝土中的主钢筋焊接、夹接的连接导体或接地板引出。

由于混凝土浇筑后不能再检查,因此如果混凝土中的主钢筋和连接导体间的连接采用夹接,为安全起见,应使用两个连接导体(或一个连接导体,由两个夹具连至不同的主钢筋)。如果连接导体和主钢筋采用不同的金属材料,连接区域应用防潮复合材料完全密封。

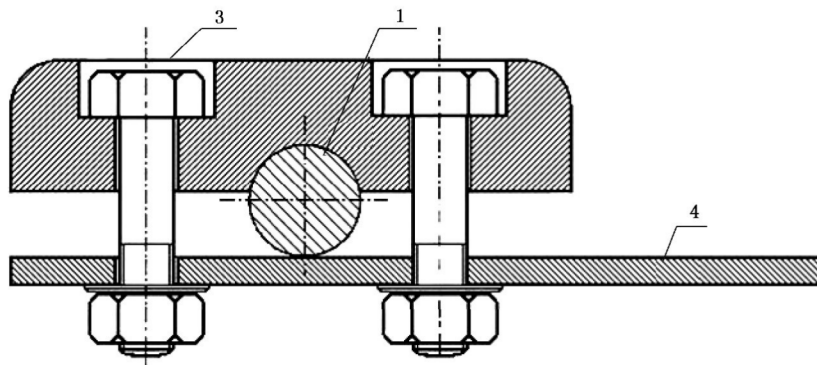
图 E.6 为用于主钢筋和实心带状导体连接的夹具。

图 E.7 为一外部系统与主钢筋连接的实例。

连接导体的尺寸应根据流过连接处电流的大小确定(见表 8 和表 9)。



a) 至主钢筋的环形导体



b) 至主钢筋的带状导体

说明:

1——钢筋;

3——螺丝;

2——环形导体;

4——带状导体。

图 E.6 用于连接主钢筋与导体的夹具的例子

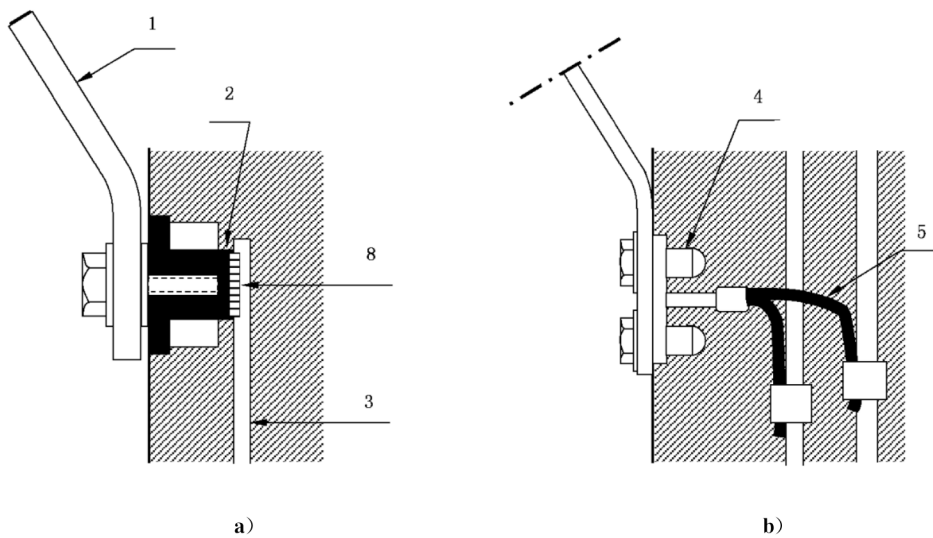
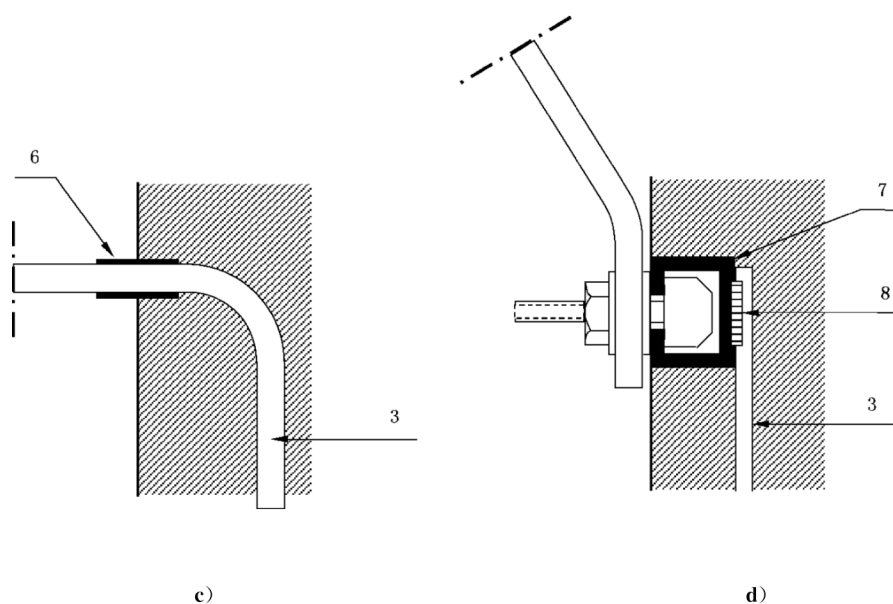


图 E.7 钢筋混凝土墙内,钢筋连接点的例子



说明:

- | | |
|-------------------|-----------------|
| 1——连接导体; | 5——绞合铜连接导体; |
| 2——焊接在钢筋连接导体上的螺帽; | 6——防腐蚀措施; |
| 3——钢连接器*; | 7——C形钢筋(C形固定条); |
| 4——非铁连接点; | 8——焊接。 |

* 钢连接器在许多节点通过焊接或使用夹具的方式与主钢筋相连。

注: 根据工程实践经验,图 E.7c)中所示的施工方法不被普遍接受。

图 E.7 (续)

E.4.3.4 材料

钢、低碳钢、镀锌钢、不锈钢、铜和镀铜钢等材料可以作为附加导体,安装在混凝土中用于雷电防护。

钢筋镀锌层的性能是很复杂的,特别是含有氯化物的钢筋,当锌与钢筋接触时会很快腐蚀钢筋,并在某些情况下会损坏钢筋。因此镀锌钢不适用于沿海地区和地下水含盐分的区域。由于在钢筋混凝土中使用镀锌钢筋需要评估许多外部因素,所以这种材料只有经过仔细分析之后才能使用。鉴于此应优先考虑使用上述其他材料。混凝土中,为避免不同类型的钢材混用,推荐使用直径至少为 8 mm 表面光滑的圆钢作为附加导体,而不是通常所用的表面有棱纹的钢筋。

E.4.3.5 腐蚀

在钢筋连接导体穿过混凝土墙的地方,应特别考虑化学腐蚀的防护。

最简单的防腐蚀措施是在墙体(墙体内或墙体外)出口点附近,使用 50 mm 及以上的硅胶或沥青涂层,见图 E.7 c)。较好的措施是使用特制的连接器,如图 E.7 中的其他例子。

铜连接导体和覆铜钢连接导体穿过混凝土墙的地方,如果采用实心导体、专用连接点、PVC 封装或绝缘导线,则没有被腐蚀的危险,见图 E.7b)。对于符合表 6、表 7 要求的不锈钢连接导体,不需要采取防腐蚀措施。

在极端腐蚀性大气状况下,墙体突出的连接导体推荐使用不锈钢。

注:混凝土外部的镀锌钢与钢筋的直接接触,在特定环境下,可能会破坏混凝土。

当使用铸入型螺套或低碳钢部件时,应注意墙体外的防腐蚀问题。应使用齿形锁紧垫圈,通过螺母的保护层来进行电气接触,见图 E.7a)。

防腐蚀的更多信息见 E.5.6.2.2.2。

E.4.3.6 连接

研究表明,捆绑不适合用于雷电流分流。存在捆绑线爆裂和混凝土被损坏的危险。根据早期的研究成果,可认为至少 3 根主钢筋捆绑形成电气导电链路,因此,实际上所有主钢筋是电气上互连的。对钢筋混凝土建筑物的测量也证实了此结论。

因此,对于雷电流分流,最好采用焊接和夹接。捆绑仅适用于附加导体和 EMC。

外部电路与互连钢筋之间的连接,应采用夹接或焊接。

混凝土内的钢筋(见 E.5)焊接点应至少 50 mm 长。交叉主钢筋在焊接前应进行弯曲,平行距离至少为 70 mm。

注:如果允许焊接,常规焊接和热熔焊接都是切实可行的方法。

当焊接主钢筋需注入混凝土时,仅在交叉点焊接长度为几个毫米的焊缝是不够的。这样的接点在浇筑混凝土时经常会断裂。

图 E.5 为与混凝土主钢筋连接导体的正确焊接。

在不允许与主钢筋焊接时,应使用夹具或附加专用导体。附加导体的材料可以是钢、软钢、镀锌钢或铜。附加导体应通过捆绑和夹具连接至大量主钢筋,以充分利用混凝土钢筋的屏蔽作用。

E.4.3.7 引下线

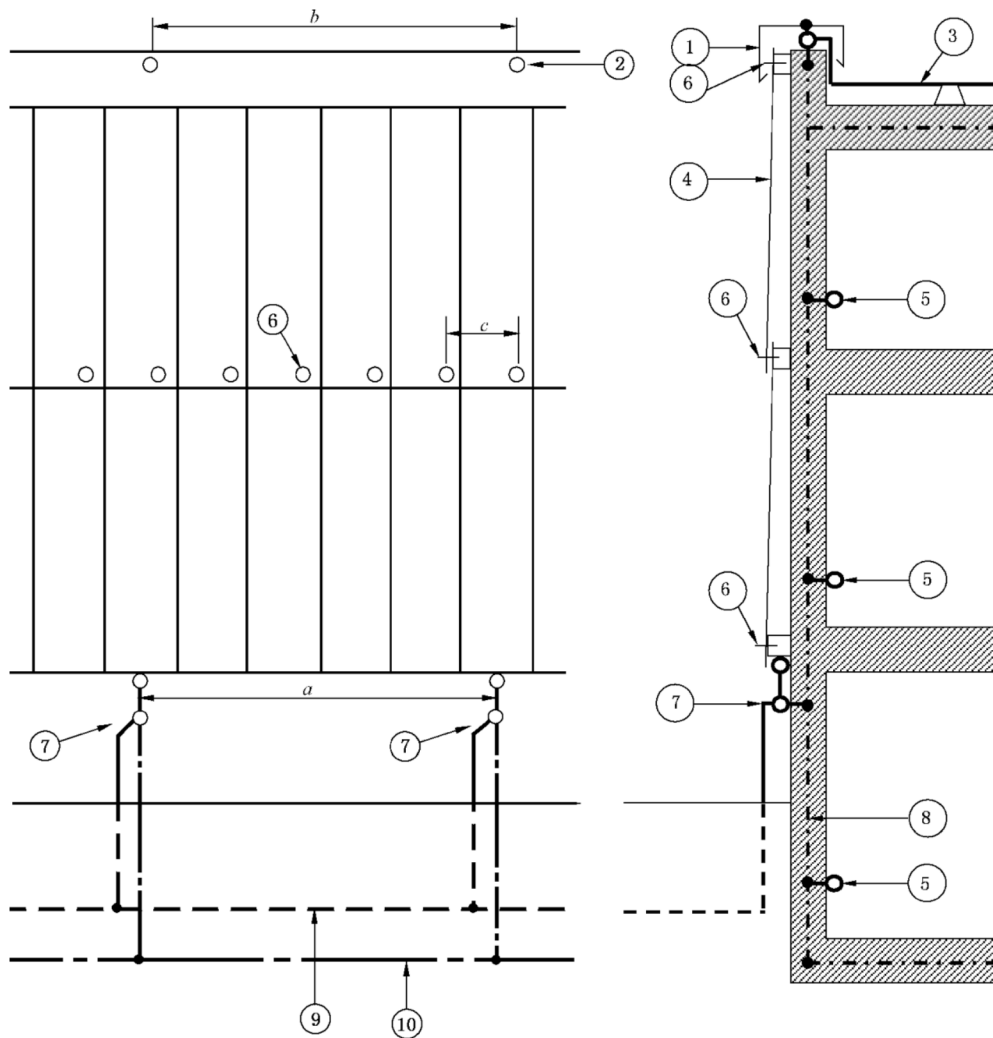
自然引下线可利用墙体的主钢筋、混凝土立柱和其他钢结构框架。在屋顶,应提供与接闪器系统连接的接头。除非钢筋混凝土地基是唯一的接地装置,否则应提供与接地装置连接的接头。

混凝土钢筋的某一钢筋作为引下线时,应注意入地路径,且应保证钢筋在同一位置可一直往下延伸,以提供直接电气连续性。

当不能保证为屋顶至地面提供直接通路的自然引下线的垂直连续性时,应采用附加的专用导体。附加导体应紧绑或夹接至混凝土钢筋。

如果引下线最直接路径(例如:对于已有的建筑)不可靠时,应增加外部引下线。

图 E.4 和图 E.8 为钢筋混凝土建筑物中,LPS 自然部件的安装细则。将钢筋混凝土部件的主钢筋作为基础接地极的应用,参见 E.5.4.3.2。



说明:

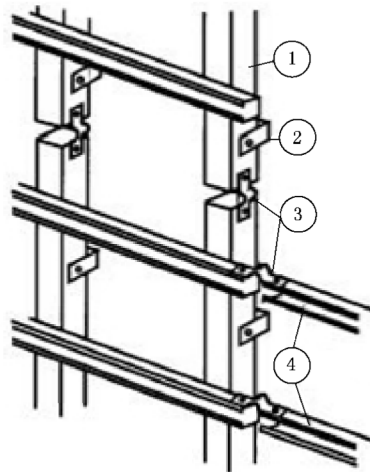
- | | |
|-------------------|----------------------|
| 1——屋顶女儿墙的金属覆盖物; | 6 ——立面金属板和支撑架之间的连接点; |
| 2——接闪器与立面金属板的连接点; | 7 ——测试接头; |
| 3——水平接闪导体; | 8 ——混凝土中的钢筋; |
| 4——金属立面覆盖物; | 9 ——B型环形接地极; |
| 5——内部LPS的等电位接地排; | 10 ——基础接地极。 |

在实际应用中可采用以下取值: $a=5\text{ m}$, $b=5\text{ m}$, $c=1\text{ m}$ 。

注:金属板之间的连接,见图 E.35。

a) 钢筋混凝土建筑物利用金属立面覆盖物作为自然引下线

图 E.8 金属立面作为自然引下线,立面支架连接的示例



说明:

- | | |
|------------|----------|
| 1——垂直框架; | 3——连接器; |
| 2——墙体固定部件; | 4——水平框架。 |

b) 立面支架的连接

图 E.8 (续)

单一立柱和墙体的内部引下线应通过主钢筋互连,电气连续性应符合 4.3 要求。

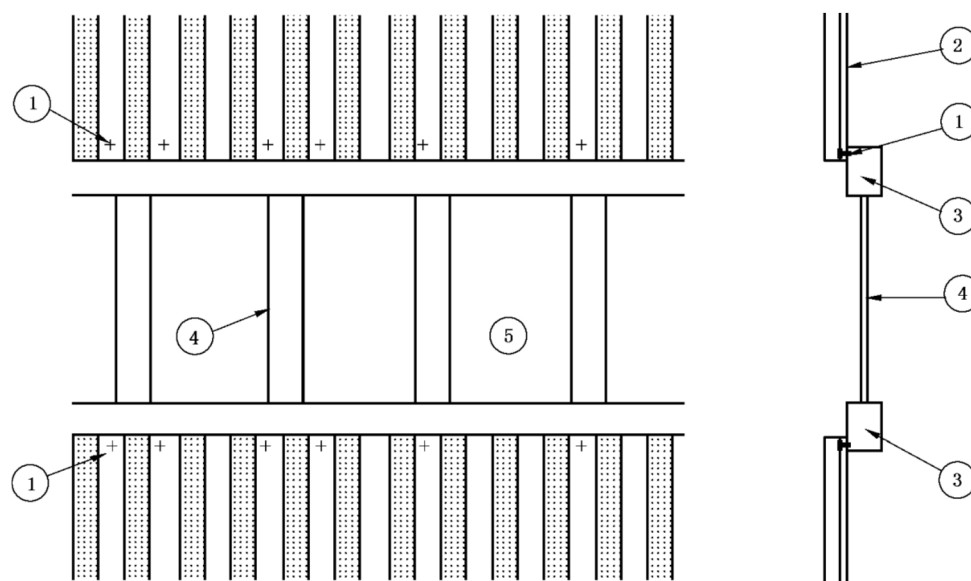
单一预制混凝土部件的主钢筋和混凝土立柱、混凝土墙体的主钢筋应在地板和屋顶浇筑前,连接至地面和屋顶的主钢筋。

建筑主钢筋中,大量连续性导电部件和混凝土浇筑在一起。例如,墙体、立柱、楼梯和升降井。如果地面为现场浇灌的混凝土结构,则单一立柱和墙体的引下线应利用主钢筋互连,以确保雷电流的均匀分布。如果地面为预制混凝土,通常不可利用这些连接。然而,在地板浇筑前,嵌入附加主钢筋,预留接头和装置,便于预制混凝土部件的主钢筋与立柱和墙体的主钢筋之间的连接,不会增加额外投资。

如果没有等电位连接,预制混凝土部件用作悬吊立面对雷电防护是无效的。如果需为安装在建筑物内的设备提供高效的雷电防护装置,例如,装有大量信息处理设备和计算机网络的办公楼,立面部件的主钢筋应进行互连,并与建筑物承载部件的主钢筋连接。这样,雷电流能够流经建筑物的全部外表面(见图 E.4)。

如果建筑物的外墙体安装有连续带状窗户,需要确定在连续带状窗户上下的预制混凝土部件是否已利用现有立柱进行连接,是否应根据窗户高度以较小的间隔进行互连。

外墙体导电部件的大量集成会提高建筑物内部的电磁屏蔽效果。图 E.9 为连续带状窗户与金属立面连接的例子。



说明：

- 1——金属立面板与金属带状窗户的连接点；
- 2——金属立面板；
- 3——水平金属带；
- 4——垂直金属带；
- 5——窗户。

图 E.9 连续的带状窗户与金属立面的连接

如果钢框架用作引下线,应利用图 E.7 中的连接点将每一钢立柱与基础混凝土的主钢筋连接。

注：利用钢筋混凝土墙体进行电磁屏蔽的资料,见 GB/T 21714.4—2015。

高度较低的大型建筑物(比如:礼堂),屋顶不仅靠周围的建筑支撑,也靠内部立柱支撑。立柱的导电部分在屋顶应与接闪系统连接,在地面与等电位连接系统连接,形成内部引下线,防止建筑物内部出现危险火花。这些内部引下线附近会产生电磁干扰。

钢框架结构通常使用通过螺栓接头的工字梁。如果螺栓已拧紧达到一定的机械强度,则可认为所有螺栓的钢体部件实现了电气互连。雷电流放电时,薄涂层被击穿形成导电性桥接。

将螺栓头、螺栓套和垫圈的底座表面进行紧固可改善电气连接性能。完成建筑物施工后,利用约 50 mm 长度的焊缝可进一步改善电气连续性。

对外墙、内墙存在大量导电部件的建筑物,导电部件应保持连续性,用作引下线。除了 LEMP 防护要求外,当建筑物外观设计要求很高时,建议采用这种技术。

应提供互连的等电位连接排。每一连接排应与外墙和地面的导电部件相连。等电位连接排可利用地面及每一楼层地板的水平钢筋连接带。

如可行,应提供与地面或墙体钢筋混凝土的连接点,至少应连接三根主钢筋。

E.4.3.8 电位均衡

在不同楼层,要求与主钢筋进行多处连接时,为获得低阻抗的电流通路,可利用混凝土墙体中的主钢筋实现电位均衡及建筑物内部空间的屏蔽,在建筑物内部或每层楼混凝土的外部安装环形导体。环形导体应通过垂直导体互连,互连间隔小于 10 m。由于利用环形导体具有较高可靠性,应优先考虑这种装置,特别是在干扰电流大小未知的情况下。同时,也建议采用网状连接导体网络。当电源系统出现故障时,设计时应考虑连接能承受大电流。

大型建筑物内,等电位排相当于环形导体。在这种情况下,应每隔 10 m 与钢筋连接带有一个连接点。在 6.2.2a) 中没有特别规定的建筑钢筋应连接在 LPS 上。

E.4.3.9 建筑物地基作为接地装置

大型建筑物和工业厂房的地基常常为混凝土。如果满足 5.4 的要求,则在土壤表层下面的区域,建筑物的地基、地基板和外墙体的主钢筋形成极好的基础接地体。

地基和地埋墙体的主钢筋可作为基础地。这种方法以最小成本取得很好的接地效果。此外,混凝土钢筋形成的金属围绕物可为建筑物内的电源系统、通信和电子设备提供电位参考点。

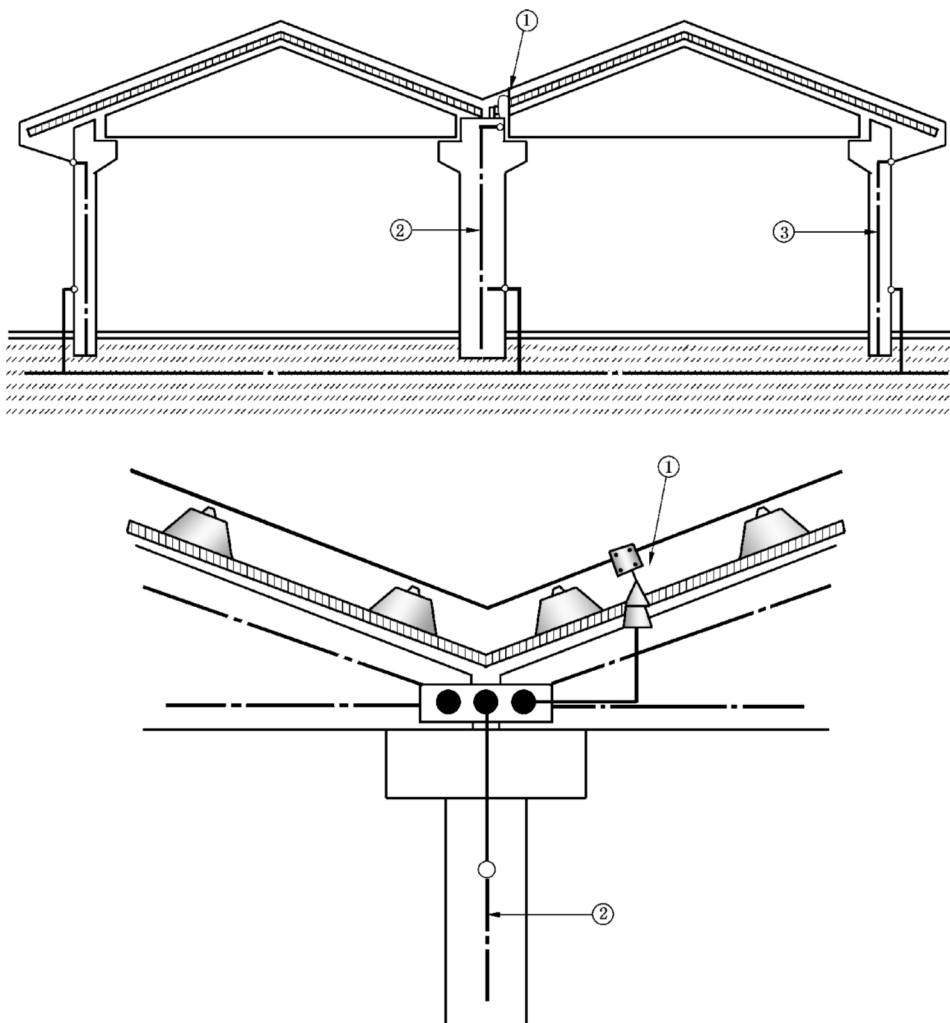
除混凝土钢筋通过导线捆绑互连外,为确保良好接点,推荐安装附加网状金属网格。附加网络也应捆绑至混凝土钢筋。用于连接外部引下线、用作引下线的部件的端子应在合适地点从混凝土引出。

除了因建筑物各部件沉降率不同而需要存在间隙外,一般来说地基的钢筋是电气连续的。

建筑物导电部件的间隙应采用符合表 6 的连接导体桥接,例如,根据 5.5 的夹具和焊接。

混凝土立柱中的主钢筋和墙体的主钢筋应连接至地基的主钢筋和屋顶的导电部件。

图 E.10 为混凝土立柱、墙体和带有导电部件屋顶的钢筋混凝土建筑物 LPS 的设计。



说明:

- 1——穿过防水套管的 LPS 导体;
- 2——混凝土立柱内的钢筋;
- 3——混凝土墙内的钢筋。

注:当混凝土立柱内的钢筋与 LPS 的接闪器和接地极相连时,钢筋可作为自然内部引下线。在立柱附近安装敏感电气设备时,应考虑立柱附近的电磁环境。

图 E.10 工业建筑的内部引下线

当钢筋不允许进行焊接时,应在立柱处安装附加导体,或利用测试连接点连接。附加导体应与混凝土钢筋进行绑扎或夹接。

建筑物完工后,所有服务实施通过等电位连接排进入建筑物。

如果某些条件下,无法测量基础地的接地电阻时,可在建筑物附近安装一个或多个参考接地极,在接地极和基础接地装置之间建立测量电路,来监控接地装置环境的变化。然而,基础接地装置的主要优点是实现良好的电位均衡,其对地电阻不是很重要。

E.4.3.10 安装程序

所有雷电防护导体和夹具应由 LPS 安装人员进行安装。

在混凝土浇筑前,应与民用工程承包商达成一致,以确保施工进度,不会使 LPS 的安装延期。

安装过程中,应定期测量,LPS 安装人员应予以监督(见 4.3)。

E.4.3.11 预制钢筋混凝土构件

如果预制混凝土钢筋构件用于雷电防护,例如:用于屏蔽的引下线,或用于实现等电位的导体。根据图 E.7,连接点应使预制混凝土构件与建筑物主钢筋以简单方式实现互连。

连接点的位置及连接方式应该在预制混凝土钢筋构件的设计阶段予以确定。

连接点的位置应使预制混凝土钢筋构件从一个连接点到相邻连接点具有连续性。

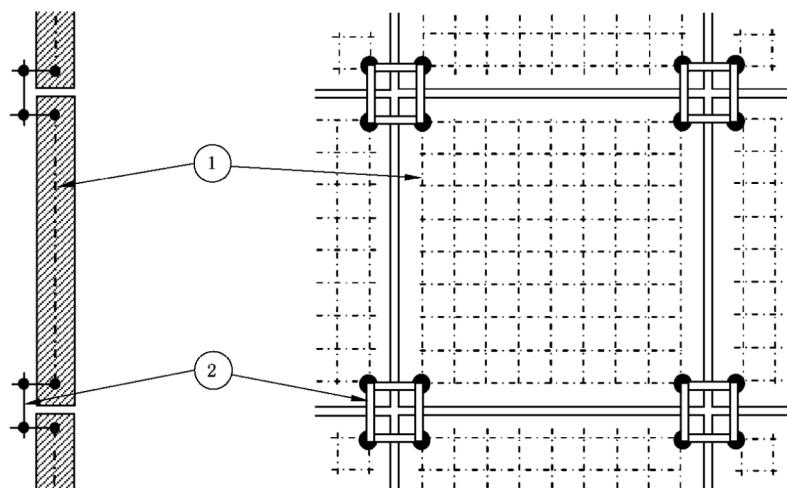
当预制混凝土构件中的主钢筋无法通过标准主钢筋连接时,需要安装附加导体并绑扎到已有的混凝土。

通常,板状预制混凝土钢筋的每一角要求一点和连接导体连接,见图 E.11。

E.4.3.12 伸缩接缝

当建筑物包含多个含伸缩接缝的型材,考虑到建筑物型材的容差,建筑物内安装大量电子设备时,不同建筑部件的沉降缝钢筋之间应有连接导体,跨接伸缩接缝,其间距不应超过表 4 定义的引下线间距的 1/2。

为确保低阻抗电位均衡及建筑物内部的有效屏蔽,应根据所要求的屏蔽因子,利用柔性的、可滑动的连接导体,将不同型材之间的伸缩接缝应进行短距离(1 m 之间和引下线间距离 1/2 范围内)桥接,见图 E.11。



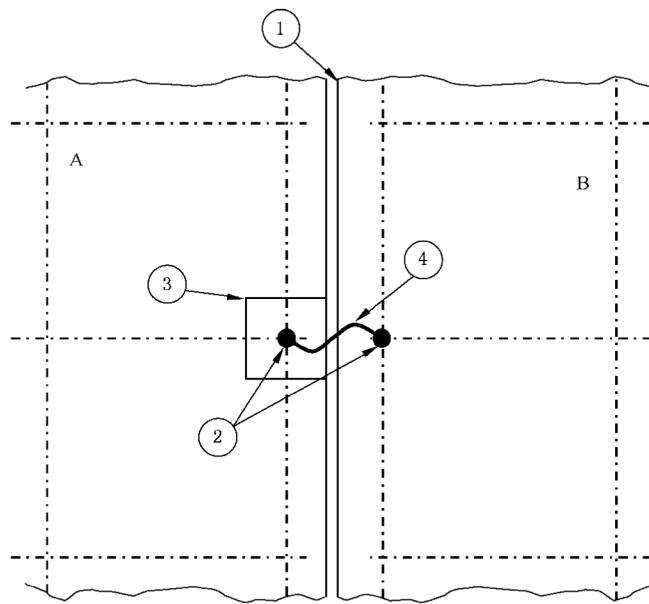
说明:

1——预制钢筋混凝土;

2——连接导体。

a) 通过绑扎或焊接,在板状预制钢筋混凝土之间连接导体的安装

图 E.11 钢筋混凝土建筑物中连接导体的安装及混凝土两部分之间柔性的连接导体的安装



说明：

- | | |
|---------|---------------|
| 1——膨胀缝； | 4——柔性的连接导体； |
| 2——焊接点； | A——钢筋混凝土部分 1； |
| 3——凹槽； | B——钢筋混凝土部分 2。 |

b) 两个钢筋混凝土部件伸缩接缝之间的柔性桥接

图 E.11 (续)

E.5 外部雷电防护装置

E.5.1 一般要求

外部 LPS 导体的位置是 LPS 的设计基础,应根据需保护建筑物的形状、所需的防护水平、采用的几何设计方法来确定。接闪器设计中一般需要标明或规定引下线设计、接地装置设计和内部 LPS 设计。

如果邻近建筑物安装了 LPS,若允许,新的 LPS 应与其相连。

E.5.1.1 非独立的 LPS

在大多数情况下,外部雷电防护装置可以固定到需保护建筑物上。

当由于雷击点的热效应或传导雷电流的导体可能引起建筑物或建筑物内部损坏时,LPS 导体与易燃材料的间隔至少为 0.1 m。

注:典型情况包括:

- 有易燃涂层的建筑;
- 有易燃材料的墙的建筑。

E.5.1.2 独立的 LPS

当雷电流流入连接的内部导电部件,可能引起建筑物或建筑物内部损坏时,应采用独立的 LPS。

注 1: 在可以预测由于建筑物发生改变而要求 LPS 的改变时,建议使用独立的 LPS。

根据 3.3,导电部件和等电位连接系统仅在地平面进行连接的 LPS,可定义为独立的 LPS。

独立的 LPS 可通过以下途径实现:在需保护建筑物附近安装杆状接闪器或支座,或在支座之间安装间隔距离符合 6.3 要求的架空悬链线。

独立的 LPS 也可安装在绝缘材料构成的建筑物(例如:砖石结构、木材结构)上,安全间隔距离符合 6.3 要求。除了在地面与接地装置连接外,LPS 不应和建筑物的导电部件以及建筑物内的设备相连。

建筑物内导电设备和电气导体不应安装在与接闪器导体、引下线之间的距离小于 6.3 中所定义的安全间隔距离区域内。将要安装的所有设备都应符合独立的 LPS 的要求。负责 LPS 设计和安装的承包方应将具体要求通知业主。业主应将要求反映给设备承包商。如果承包商不能满足这些要求,应将信息反馈给业主。

安装了独立的 LPS 的建筑物内部,所有设备应置于 LPS 保护范围内,且满足安全间隔距离要求。LPS 导体部件应安装在分离的导体固定装置上,若导体装置直接固定于建筑物墙体上,与导电部件太近,则 LPS 与内部导电部件之间的距离应大于 6.3 规定的间隔距离要求。

注 2: 分离固定装置应该大于或等于间隔距离,也要考虑环境状况的影响。

对没有与等电位连接点相连的暗装导电屋顶固定装置,当与接闪器之间距离小于安全间隔距离,而与等电位连接点之间的距离大于安全间隔距离时,应与独立的 LPS 的接闪器相连,则此类建筑不应当作为分离系统。

屋顶装置附近的 LPS 设计及施工安全,应考虑雷击时,屋顶装置的电压将抬升至与接闪器系统具有相同的电位。

对于存在大量互连导电部件的建筑物,为防止雷电流流经建筑物墙体及内部安装设备时,应安装独立的 LPS。

对存在连续互连导电部件(例如:钢结构或混凝土钢筋)的建筑物,独立的 LPS 与导电部件应保持安全间隔距离。为保持足够的间隔距离,LPS 导体应采用分离导体装置。

应注意,砖石结构中经常使用混凝土钢筋立柱和天花板。

E.5.1.3 危险火花

采用以下方法可避免 LPS 和金属装置、电气设备及通信设备之间出现危险火花:

- 安装独立的 LPS 装置,或保持 6.3 中提出的安全间隔距离;
- 根据 6.2,在非独立的 LPS 中进行等电位连接,或按 6.3 要求进行绝缘或保持安全间隔距离。

E.5.2 接闪器

E.5.2.1 一般要求

杆状接闪器、悬链线、网状导体可作为接闪器,本部分不提供任何关于接闪器选择的原则。接闪器的安装应符合表 2 要求。

E.5.2.2 安装位置

接闪器设计可采用以下方法,使接闪器不同部件的保护空间重叠,并根据 5.2,确保建筑物完全处于保护范围内,可采用下述某一种方法或同时采用几种方法。

- 保护角法;
- 滚球法;
- 网格法。

上述三种方法均可用于 LPS 设计。根据需保护建筑物的适用性和易损坏性评估结果来选择 LPS 分类。

LPS 安装方法由设计人员来选择。可参考以下三点：

——保护角法适用于外形比较简单的建筑物，或只对大型建筑物的某一部分提供保护的情况。当建筑物高度大于所选 LPS 的滚球半径时，这种方法不适用；

——滚球法适用于外形复杂的建筑物；

——网格法一般来说用于对水平表面进行保护。

建筑物各个部分的接闪器设计方法和 LPS 设计方法应在设计文献中详细说明。

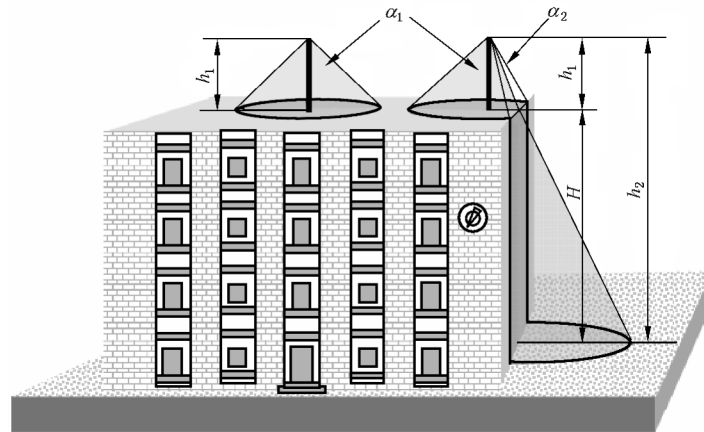
E.5.2.2.1 保护角法

接闪器导体、杆状接闪器，支座和导线的安装位置，应保证需保护建筑物的所有部分均位于接闪导体相对于参考平面突出点形成的包络表面的内部，其锥体角度均为 α 。

保护角 α 的值见表 2， h 为接闪器与受保护平面的高度。

单一的点形成锥形。图 A.1 和 A.2 为 LPS 中不同接闪器导体形成保护空间的示意图。

根据表 2，在受保护地面上方，接闪器高度不同，则保护角 α 的值亦不同(见图 A.3 和 E.12)。



说明：

H —— 建筑物离参考平面的高度；

h_1 —— 为杆状接闪器的物理高度；

h_2 —— $h_1 + H$ ，为杆状接闪器对地高度；

α_1 —— 高度 $h = h_1$ 时的保护角， h 为屋顶表面与参考平面的高度；

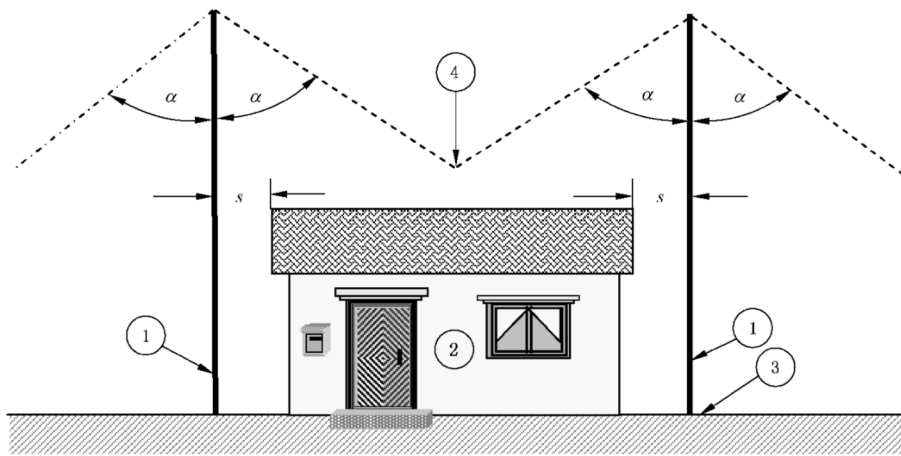
α_2 —— 高度为 h_2 的保护角。

图 E.12 根据表 2，不同高度的接闪器保护角法设计

保护角法受到几何限制。如果 H 大于滚球半径 r 时(见表 2)，不适宜采用保护角法。

如果建筑物的屋顶采用尖状物体保护，且尖状物体的保护空间位于屋檐上方，则尖状物体宜设置在建筑物与屋檐之间。如果不能满足这一点，应采用滚球法。

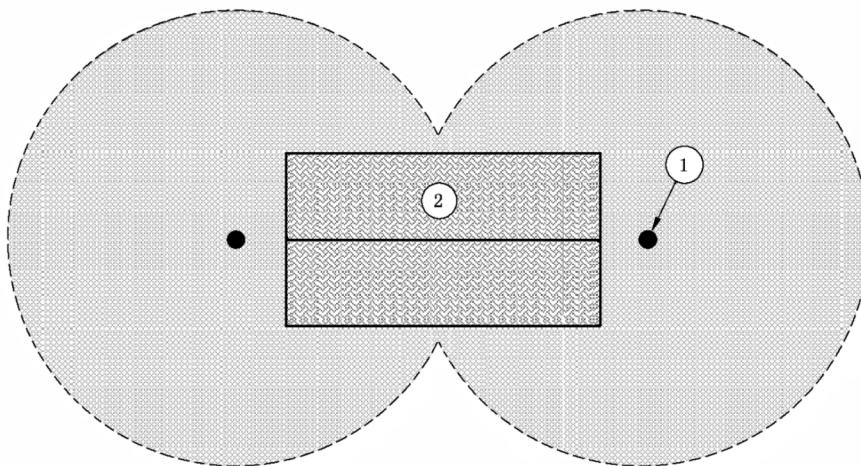
图 E.13 和图 E.14 为独立的 LPS 中接闪器保护角法设计，图 E.15 和图 E.16 为非独立的 LPS 中接闪器保护角法设计。



说明:

- | | |
|--------------|----------------|
| 1——杆状接闪器支座; | 4——保护圆锥体的交叉处; |
| 2——需保护建筑物; | s——间隔距离,见 6.3; |
| 3——大地作为参考平面; | α——符合表 2 的保护角。 |

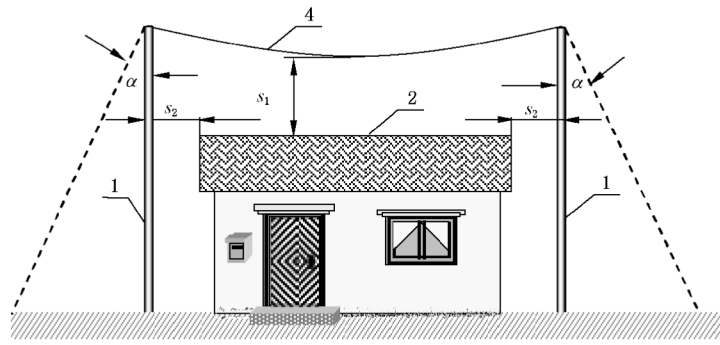
a) 垂直面上的投影



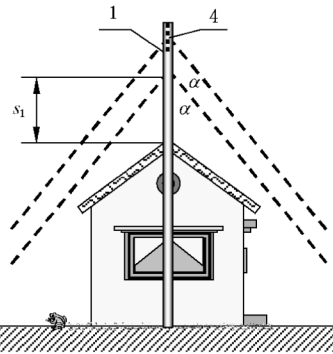
注: 两个圆确定参考平面上的受保护区域。

b) 水平面上的投影

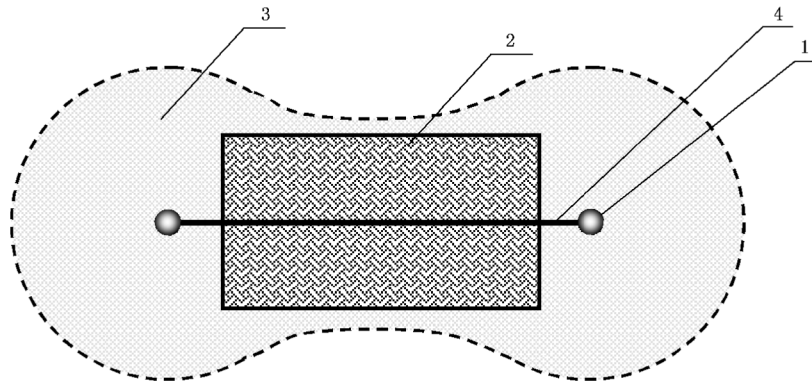
图 E.13 根据保护角法的杆状接闪器设计,采用两个分离接闪器的独立的外部 LPS



a) 包含两个杆状接闪器支座的垂直面上的投影



b) 垂直于两个杆状接闪器支座的垂直面上的投影



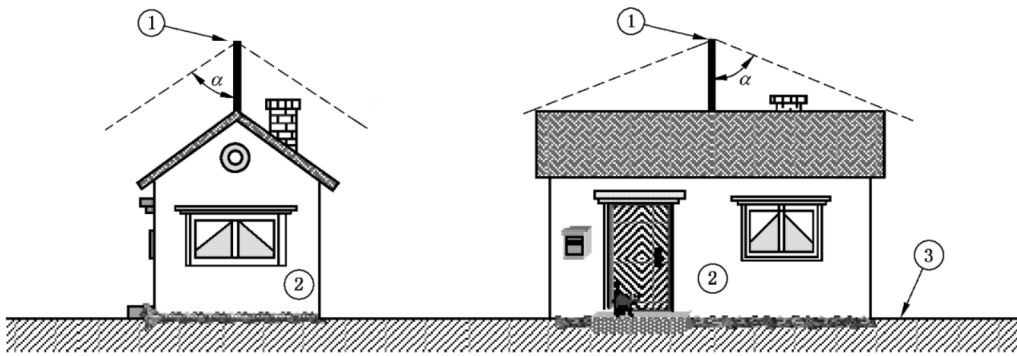
c) 水平参考面上的投影

说明:

- | | |
|----------------|----------------------------|
| 1——接闪器支座; | 4 —— 水平线状接闪器; |
| 2——需保护建筑物; | s_1, s_2 —— 间隔距离, 见 6.3; |
| 3——参考平面的受保护区域; | α —— 符合表 2 的保护角。 |

注: 接闪器系统是根据保护角法设计的。整个建筑应该在保护区域内。

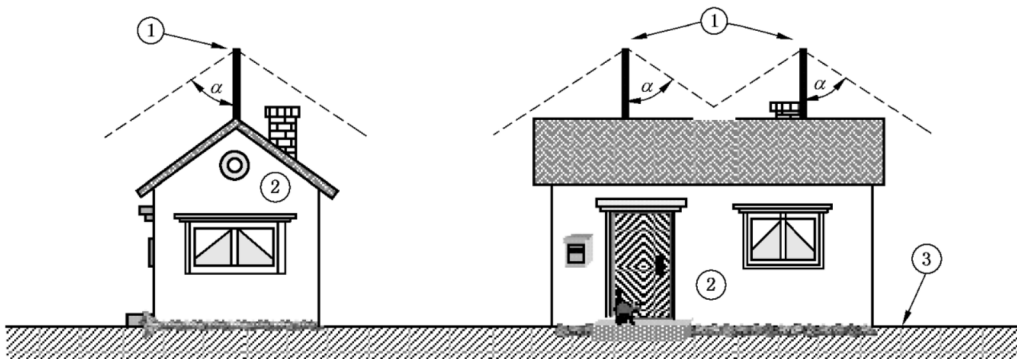
图 E.14 采用两个分离杆状接闪器支座由水平悬链线连接的独立的外部 LPS



说明:

- 1——杆状接闪器;
- 2——需保护建筑物;
- 3——假定参考平面;
- α ——符合表 2 的保护角。

a) 使用一根杆状接闪器



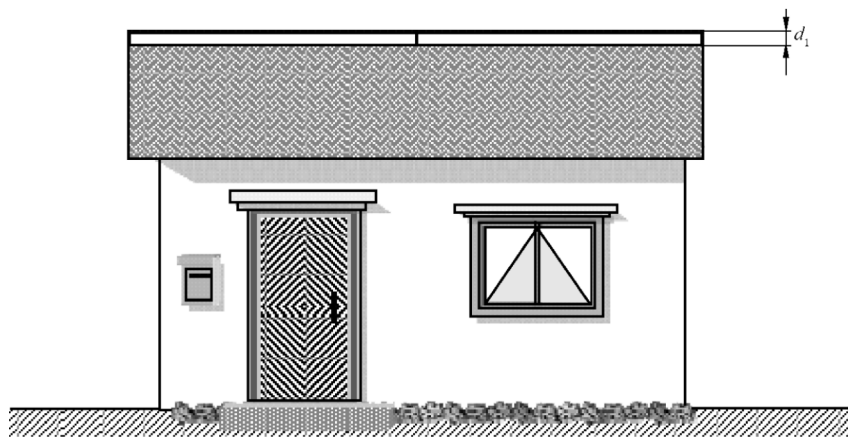
说明:

- 1——杆状接闪器;
- 2——需保护建筑物;
- 3——假定参考平面;
- α ——符合表 2 的保护角。

b) 使用两根杆状接闪器

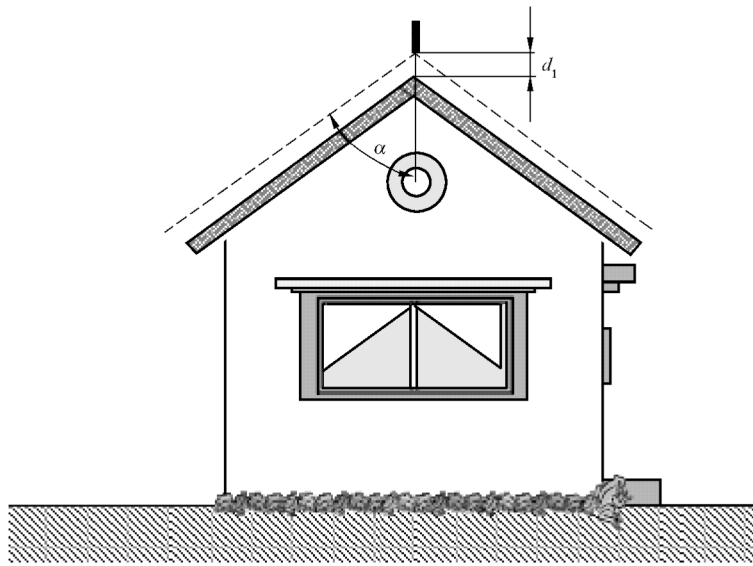
注: 整个建筑物都应在接闪器的保护区域内。

图 E.15 使用杆状接闪器,非独立的 LPS 的设计示例



a) 包含导体的垂直平面投影

图 E.16 利用一根水平导线,用保护角法进行非独立的 LPS 接闪器设计的示例



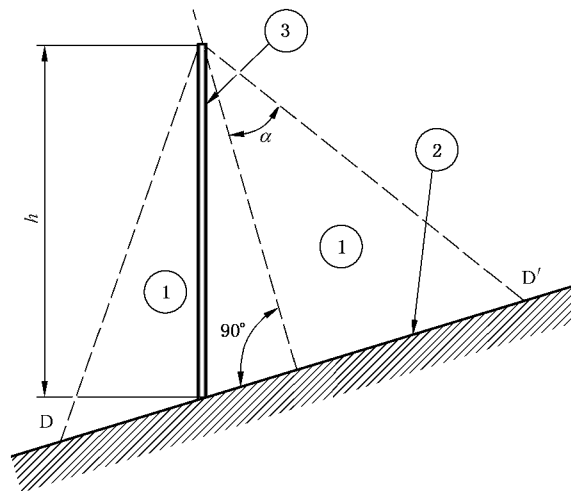
说明：

- α ——符合表 2 的保护角；
- d_1 ——离屋顶水平线的距离。

b) 与包含导体的平面正交的垂直平面投影

图 E.16 (续)

如果接闪器设置于倾斜表面,形成锥形保护区的轴不应是杆状接闪器,而是由杆状接闪器顶端至该倾斜表面的垂线为轴。锥形保护区的顶点与杆状接闪器顶点重合(见图 E.17)



说明：

- 1 ——保护空间；
- 2 ——参考平面；
- 3 ——杆状接闪器；
- h ——表 2 的杆状接闪器的相对高度；
- α ——保护角；
- D, D' ——保护区域的边界。

图 E.17 用保护角法设计方法在斜面上杆状接闪器的保护区

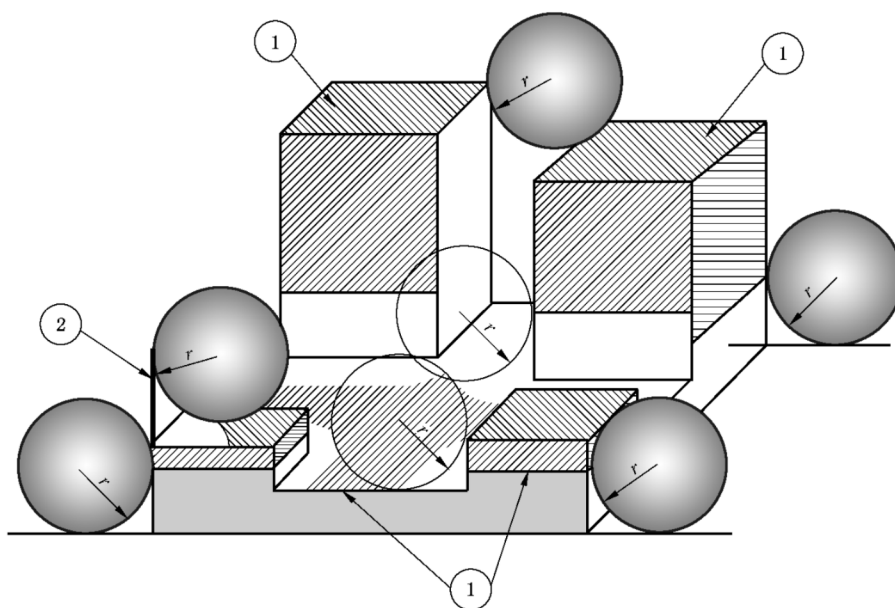
E.5.2.2.2 滚球法

在表 2 中排除了使用保护角法时,可用滚球法判定建筑物各部分的保护空间和区域。

应用此方法,接闪器位置应满足:在任何方向,保护区内任一点都不与在地面、建筑物周围、建筑物顶部滚动的、半径为 r 的球体有任何接触。因此球体只应与地面和/或接闪器接触。

滚球半径取决于 LPS 的分类(见表 2)。滚球半径与雷击建筑物的电流峰值有直接关系, $r = 10I^{0.65}$,单位是 kA。

图 E.18 为滚球法在不同建筑物上的应用。半径为 r 的球体在建筑物周围滚动,直至其触到地面或可充当雷电导体的任何永久建筑物或与地面接触的物体。在球体接触建筑物的地方会形成一个接触点。这样的点需要接闪器导体提供保护。



说明:

1——暴露在雷电下的阴影区域,根据表 2 要求需要保护措施;

2——建筑物上的支架;

r ——表 2 的滚球半径。

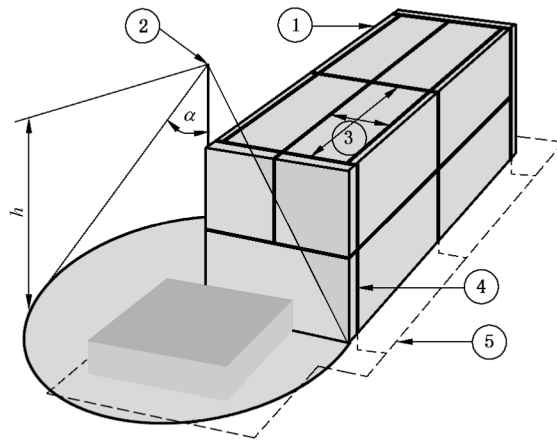
注:根据 5.2.3 和 A.2,需防侧闪。

图 E.18 复杂外形建筑物的 LPS 接闪器设计

建筑物利用滚球法绘图时,正面、侧面和平面图均应从各方向对建筑物进行考虑,以确保没有突出部分位于受保护区外。

LPS 导体保护区域为未被滚球触及的空间。

图 E.19 为分别利用网格法和保护角法时,LPS 接闪器提供的保护以及接闪器部件的总体布局。



说明:

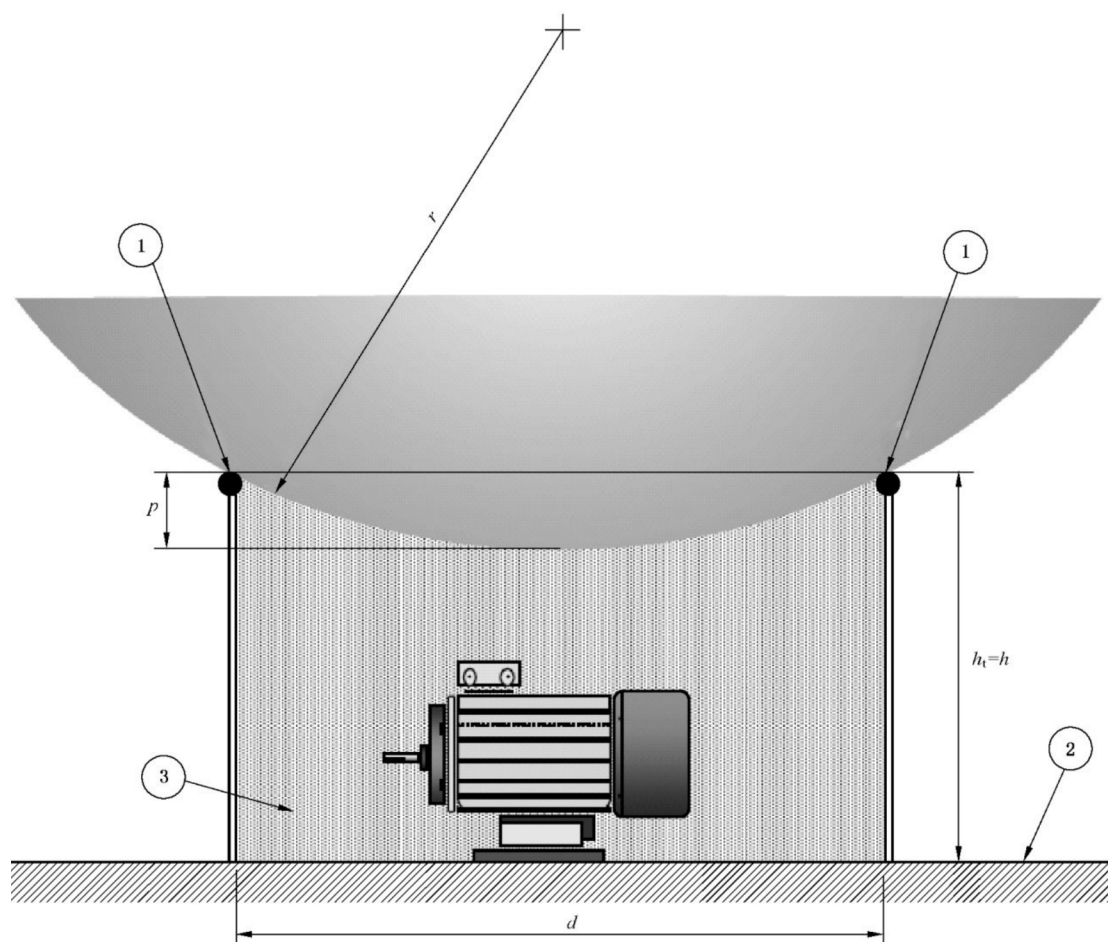
- 1——接闪器导体;
- 2——杆状接闪器;
- 3——网格尺寸;
- 4——引下线;
- 5——环形导体的接地装置;
- h*——地平面上接闪器的高度;
- α ——保护角。

图 E.19 根据保护角法, 网格法的 LPS 接闪器设计及接闪器部件总体布局

如图 E.20 所示, 当两个平行的水平 LPS 接闪器导体放置于水平参考平面上时, 水平线下方导体之间滚球的穿透距离 p 按式(E.2)计算:

$$p = r - [r^2 - (d/2)^2]^{1/2} \dots\dots\dots (E.2)$$

穿透距离 p 应小于 h_1 与受保护物体(图 E.20 内的电动机)高度的差。



说明：

- 1 ——水平导线；
- 2 ——参考平面；
- 3 ——由两个平行接闪器水平导线或杆状接闪器保护的区域；
- h_i ——参考平面以上的杆状接闪器高度；
- p ——滚球的穿透距离；
- h ——接闪高度，见表 2；
- r ——滚球半径；
- d ——两根平行接闪器水平导线或杆状接闪器的距离。

注：为保护两接闪器之间区域内的物体，滚球半径的穿透距离 p 应小于 h_i 与受保护物体最大高度之差。

图 E.20 利用滚球法 ($r > h_i$) 由两根平行接闪器水平导线或杆状接闪器确定的保护空间

图 E.20 同样适用于三个或四个杆状接闪器的情况。例如，放在正方形四角上的四个垂直杆状接闪器且有同样高度 h ，此时，图 E.20 中的 d 等于由四个杆状接闪器组成的正方形的对角线。

利用滚球法可确定雷击点，滚球法也可用于确定建筑物遭受雷击的概率。

在下列情况下，为保护平坦的表面，可考虑利用网格法：

- a) 附录 A 提到，接闪器应安装在：
 - 屋角；
 - 屋檐；
 - 屋脊(屋顶坡度超过 1/10 时)；

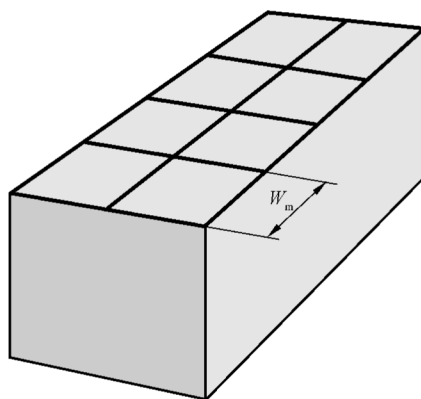
——对高度超过 60 m 的建筑物,在建筑物高度的 80% 以上的侧面。

- b) 接闪器网络尺寸不应大于表 2 中的给定值;
- c) 接闪器网络的安装使雷电流应至少通过两条路径泄流入地,且没有任何金属装置位于接闪器保护范围之外。

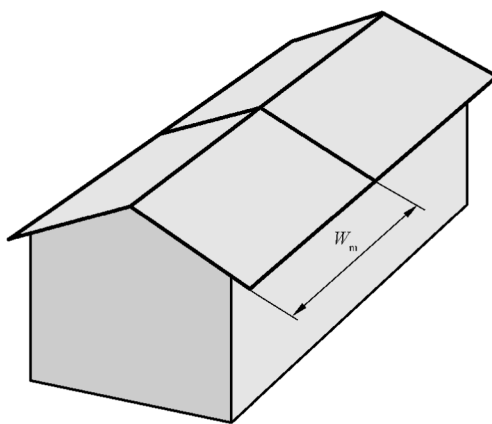
注:采取多根引下线可减小间隔距离,同时减弱建筑物内电磁场(见 5.3)。

- d) 接闪器导体应尽可能短,尽可能走直线。

一些采用接闪器网格法设计的非独立的 LPS 的例子如:平顶建筑物见图 E.21a),斜屋顶建筑物见图 E.21b),工业建筑的 LPS 设计见图 E.21c)。



a) 平顶建筑物的 LPS 接闪器



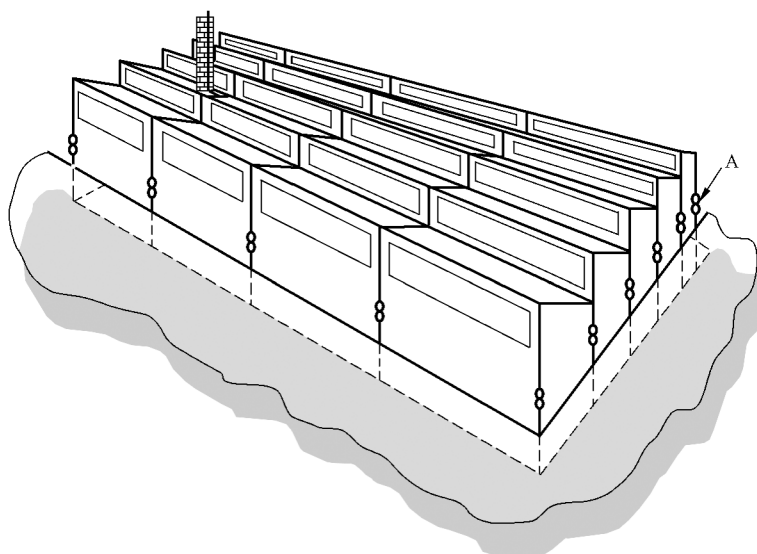
b) 斜顶建筑物的 LPS 接闪器

说明:

W_m —— 网格尺寸。

注:网格大小应符合表 2 要求。

图 E.21 利用网状接闪器设计方法,进行非独立的 LPS 接闪器设计的三个示例



说明:

A——测试接头。

注: 所有的尺寸应符合表 1, 表 2 选定的防护水平。

c) 单坡屋顶建筑物的 LPS

图 E.21 (续)

E.5.2.3 对高层建筑防侧击闪络的接闪器

对高度超过 60 m 的建筑物, 距顶端 20% 高度的侧面应安装接闪器, 60 m 以下的这一部分的防护可以忽略。

注 1: 对于 60 m~75 m 的建筑物, 保护的区域不需要扩展到 60 m 以下。

注 2: 如果建筑物上部的外墙存在敏感部件(例如: 电子设备), 应用专门的接闪器保护, 例如: 横向尖状导体、金属网格及其他等效导体。

E.5.2.4 施工

E.5.2.4.1 一般要求

对截面积符合表 6 要求的导体, 导体中温度不应超过最大允许值。

对易燃材料构成的屋顶或墙壁, 应采用以下方法来防止由雷电流引起的对 LPS 导体的致热影响。

- 增大截面积来降低导体发热时温度;
- 增大导体与屋顶覆盖物之间的距离(见 5.2.4);
- 在导体与易燃材料间增加隔热层。

注: 研究表明, 接闪器有钝的尖端是有利的。

E.5.2.4.2 非独立接闪器

接闪器导体和引下线应在屋面上用导体互连, 可利于雷电流通过引下线分流。

位于屋顶的导体和杆状接闪器可用导电或非导电垫片或夹具加以固定。如果墙为非易燃材料, 导体可沿墙面布放。

导体的安装间距参见表 E.1。

表 E.1 建议安装间距

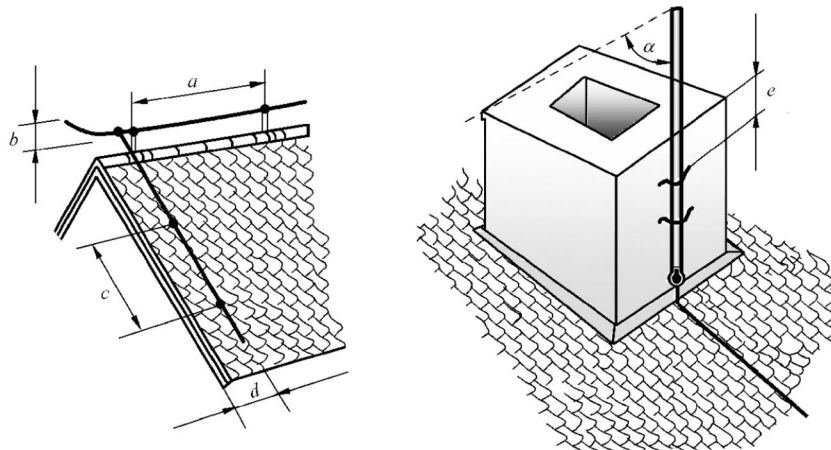
装置	带状和多股绞合的导体安装间距 mm	实心导体安装间距 mm
在水平面上的水平导体	1 000	1 000
在垂直面上的水平导体	500	1 000
从地面到 20 m 处的垂直导体	1 000	1 000
20 m 高度以上的垂直导体	500	1 000

注 1: 该表不适用于内置型固定装置, 这需要特殊考虑。
注 2: 应进行环境条件(例如: 风力)的评估, 安装间距有可能与所推荐值不同。

对有屋檐的小型住宅或类似建筑物, 屋顶上的导体应沿屋檐走线。如果建筑物完全处于由屋檐上导体所提供的保护范围内, 至少应沿屋檐两边相反方向布放两条引下线。

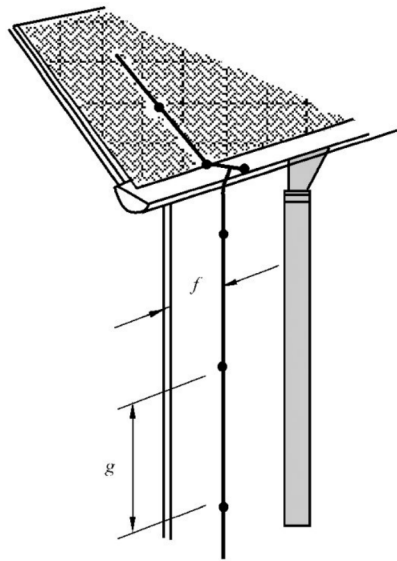
符合 5.2.5 时, 屋顶的檐槽也可视为自然导体。

图 E.22a)、图 E.22b) 和图 E.22c) 为斜屋顶建筑物上, 引下线和屋顶上导体的排列示例。

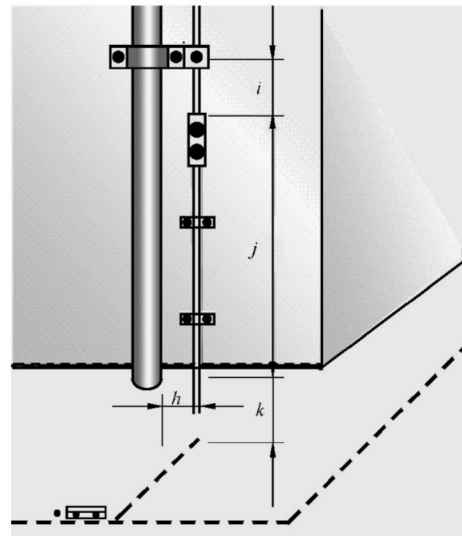


a) 斜屋顶边缘的接闪器及屋顶引下线的安装
b) 采用保护角杆状接闪器设计方法, 保护烟囱的杆状接闪器的安装

图 E.22 瓦面斜顶建筑物上 LPS 的四种实例



c) 与檐槽连接的引下线的安装



d) 引下线及与排水管连接处测试接头的安装

合适的尺寸：

a —— 1 m；

b —— 0.15 m(非强制)；

c —— 1 m；

d —— 尽可能接近边缘；

e —— 0.2 m；

f —— 0.3 m；

g —— 1 m；

h —— 0.05 m；

i —— 0.3 m；

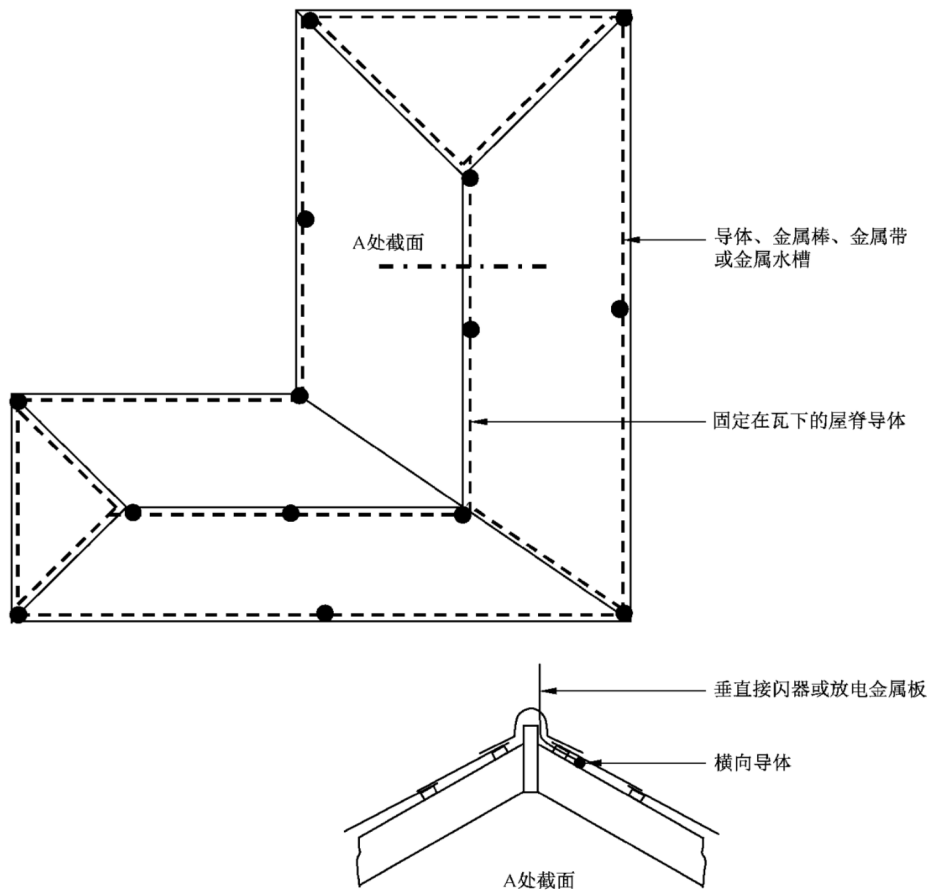
j —— 1.5 m；

k —— 0.5 m；

α —— 符合表 2 的保护角。

图 E.22 (续)

图 E.23 给出了 LPS 隐式导体的实例。



说明：

——隐式导体；

● 垂直接闪器(0.3 m高的裸杆)间距不超过 10 m；或使用放电金属板间距不超过 5 m。

图 E.23 低于 20 m 有倾斜屋顶的建筑物中的接闪器和隐式导体

对比较长的建筑物,应根据表 4 安装其他引下线。且应与安装在屋檐处的接闪器导体相连。

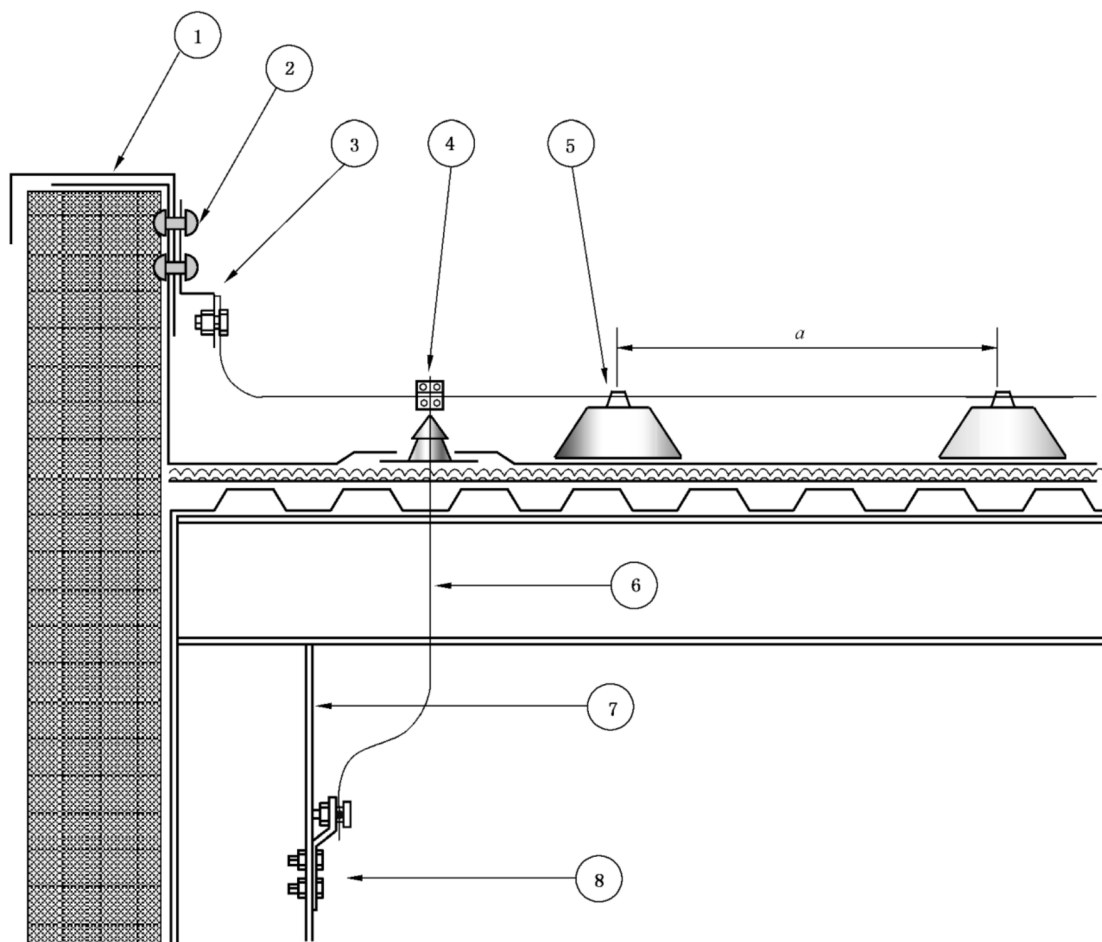
对屋顶较大的建筑物,房顶屋脊导体应延伸至屋脊尾。在斜面屋顶边缘,房顶屋脊导体应与引下线连接。

在实际应用中,接闪器导体、连接导体、引下线应尽可能走直线。在非导电屋顶,导体可置于屋瓦下面或上面。固定于屋瓦下面具有安装简便和腐蚀降低的优点,但在有良好固定方法的情况下,沿瓦布放比较好(例如:布放在瓦表面)。这样,可减少导体遭受直接闪击时对瓦造成的破坏,也使检测简单。置于屋瓦下面的导体最好提供短的杆状接闪器。杆状接闪器应位于屋顶的上方,间距不超过 10 m;或可使用合适的外露金属板(见图 E.23),间距不超过 5 m。

对平屋顶建筑物,四周的导体应尽可能靠近屋顶屋檐的外部。

当屋顶表面超过表 2 中所规定的网格尺寸,应安装附加接闪器导体。

图 E.22a),图 E.22b),图 E.22c)为斜屋顶建筑物上接闪器导体的安装;图 E.24 为平屋顶建筑物上固定装置的安装。



说明:

a —— 500 mm~1 000 mm, 见表 E.1。

1 —— 女儿墙顶部;

2 —— 接头;

3 —— 柔性的导体;

4 —— T型连接点;

5 —— 接闪器导体固定装置;

6 —— 穿过防水套管的 LPS;

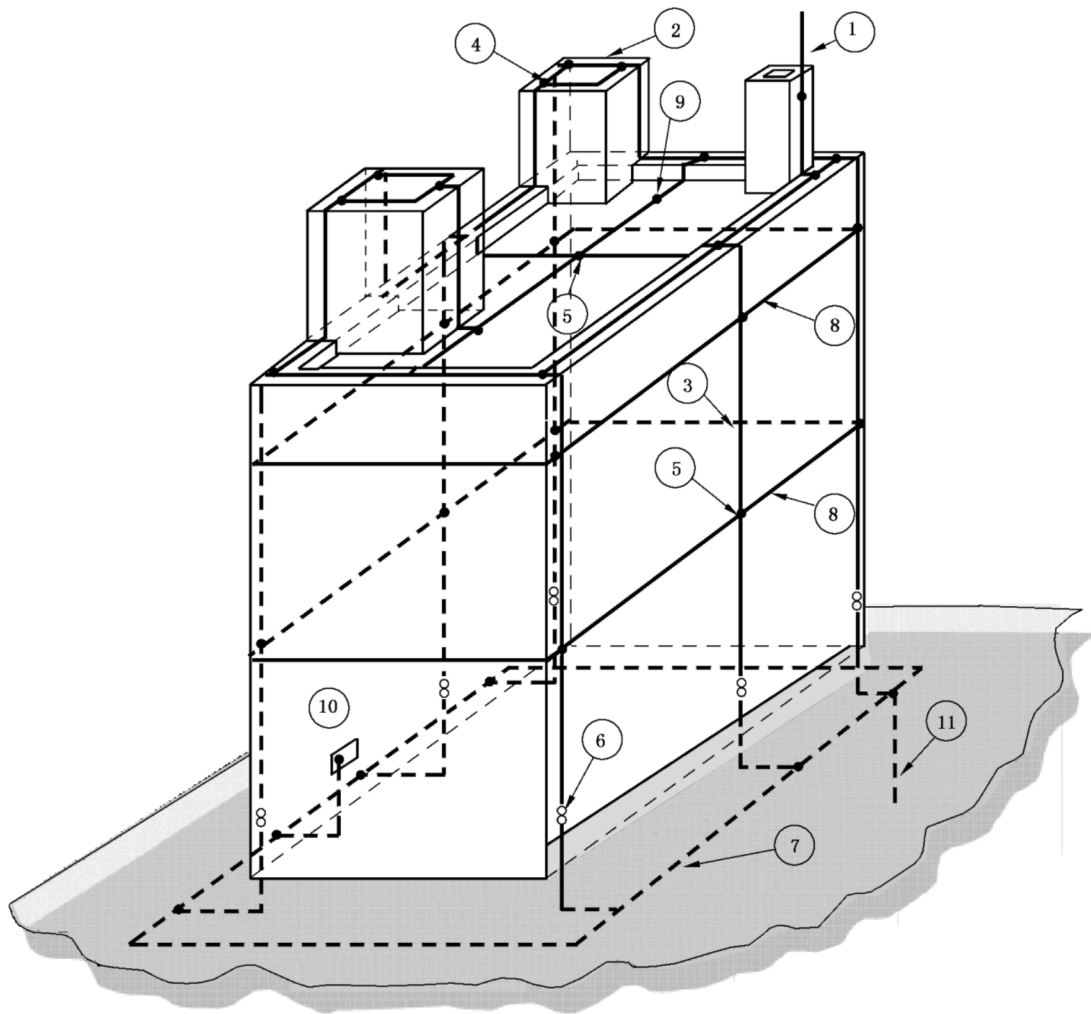
7 —— 钢筋梁;

8 —— 接头。

注: 用作接闪器导体的屋顶女儿墙金属外层与用作 LPS 自然引下线的钢筋梁相连。

图 E.24 利用建筑物屋顶自然部件的 LPS 结构

图 E.25 为绝缘材料(例如:木头、砖)平顶建筑物上外部 LPS 的布局。屋顶固定装置位于受保护空间内。高层建筑与所有引下线相连的环形导体可安装在建筑物的正面。环形导体间的距离符合 5.3.1。滚球半径平面以下的环形导体可作为电位均衡导体。



说明:

- 1 —— 杆状接闪器;
- 2 —— 水平接闪导体;
- 3 —— 引下线;
- 4 —— T 型接头;
- 5 —— 十字型接头;
- 6 —— 测试接头;
- 7 —— B 型接地装置, 环形接地体;
- 8 —— 均压环形导体;
- 9 —— 有屋顶固定装置的平顶;
- 10 —— 与内部 LPS 等电位连接排连接的端子;
- 11 —— 垂直接地极。

注: 应用了一个均压连接环。引下线之间的间隔距离要求见表 4。

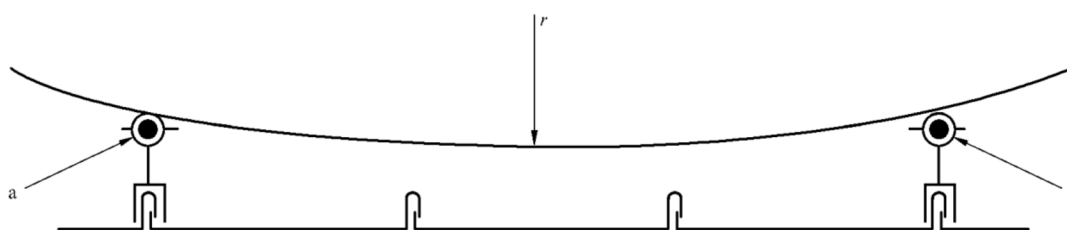
图 E.25 高度达 60 m、平顶、安装了屋顶固定装置的木质或砖质建筑物的外部 LPS 安装

LPS 导体和杆状接闪器在机械性能上应能承受由于风力、气候及屋顶施工所引起的机械应力。

根据 5.2.5,如果熔化的金属不会引起自燃,用于外墙机械保护的金属立面可用作接闪器的自然部件。易燃性取决于金属镀层下面选用的材料类型。材料的易燃性应得到承包商批准。

金属屋顶的屋顶密封装置,和其他类型屋顶一样,可被雷电击穿。此时,水能从雷击点渗透并穿过屋顶。为避免这种情况,应安装接闪器。

采光穹顶和烟气、热气通风口的风门片常常处于关闭状态。应与业主讨论确定风门片的防护设计是在何种情况下应用(开、闭或中间位置)。当雷击点处,允许出现熔化现象时,不满足 5.2.5 条件的导电薄板立面可用作接闪器,如果不允许出现熔化现象,导电屋顶金属板可由具有足够高度的接闪器提供保护(见图 E.20 和图 E.26)。



说明:

r —— 滚球半径,见表 2;

a —— 接闪器导体。

注:滚球不应与金属屋顶的任何部件接触。

图 E.26 导电覆盖层屋顶的接闪器网络(导电覆盖层不能有穿孔)

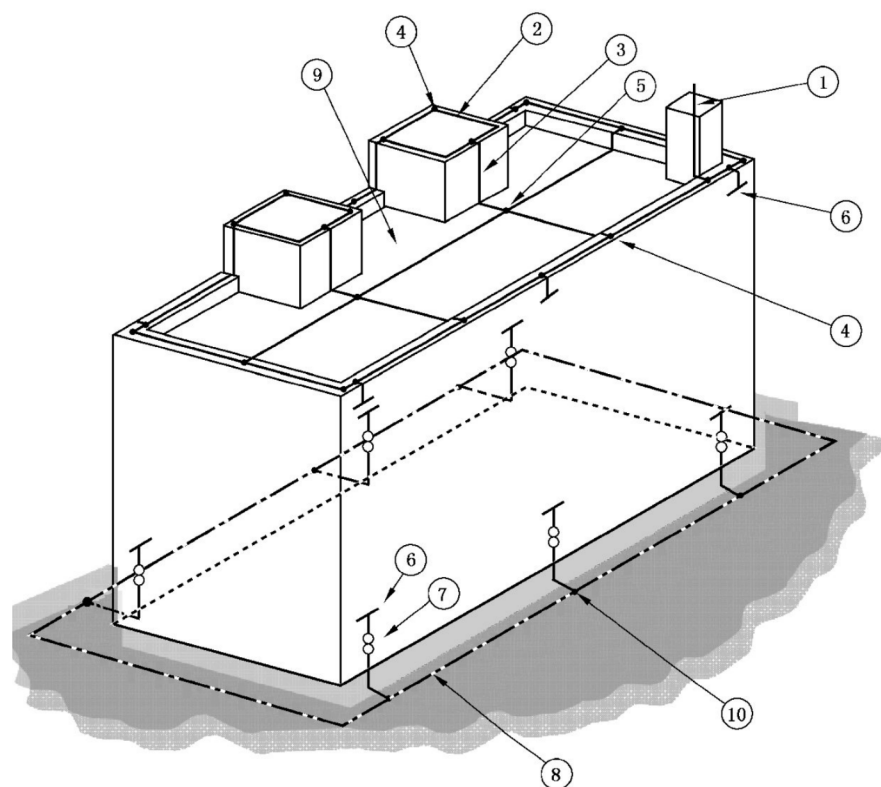
允许使用绝缘支架和导电支架。

使用导电支架时,与屋顶金属板的连接应能承受部分雷电流,见图 E.26。

图 E.24 为一屋顶边缘,利用屋顶女儿墙为自然接闪器导体的例子。

平面或突出建筑物的屋顶装置应由杆状接闪器提供保护。如果不符合 5.2.5 要求,附加金属网络应连接到 LPS。

图 E.27 为混凝土中带有自然引下线的接闪器的连接。



说明:

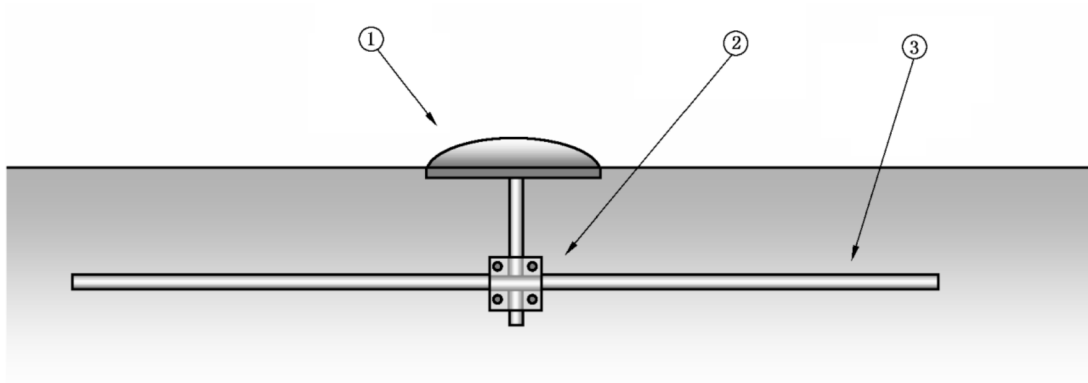
- 1 —— 杆状接闪器;
- 2 —— 水平接闪导体;
- 3 —— 引下线;
- 4 —— T 型接头;
- 5 —— 十字型接头;
- 6 —— 与钢筋的连接(见 E.4.3.3 和 E.4.3.6);
- 7 —— 测试接头;
- 8 —— B 型接地装置, 环形接地极;
- 9 —— 有屋顶固定装置的平顶;
- 10 —— T 型连接点——耐腐蚀。

注: 建筑物内的钢筋应符合 4.3 中的要求。LPS 尺寸应符合雷电防护等级要求。

图 E.27 利用外墙钢筋作为自然部件的钢筋混凝土建筑物上外部 LPS 的结构

E.5.2.4.2.1 多层停车场屋顶的雷电防护

多层停车场屋顶的雷电防护,可采用大头钉型接闪器。大头钉型接闪器应能与混凝土屋顶上的钢筋相连(见图 E.28),如果不能与混凝土屋顶中的钢筋连接,应在车路板的接合处布放导体,而大头钉型接闪器则置于网格接头处,网格尺寸不应超过表 2 中保护分类的对应值。此时,停车场内的人和车辆没有得到雷电防护。

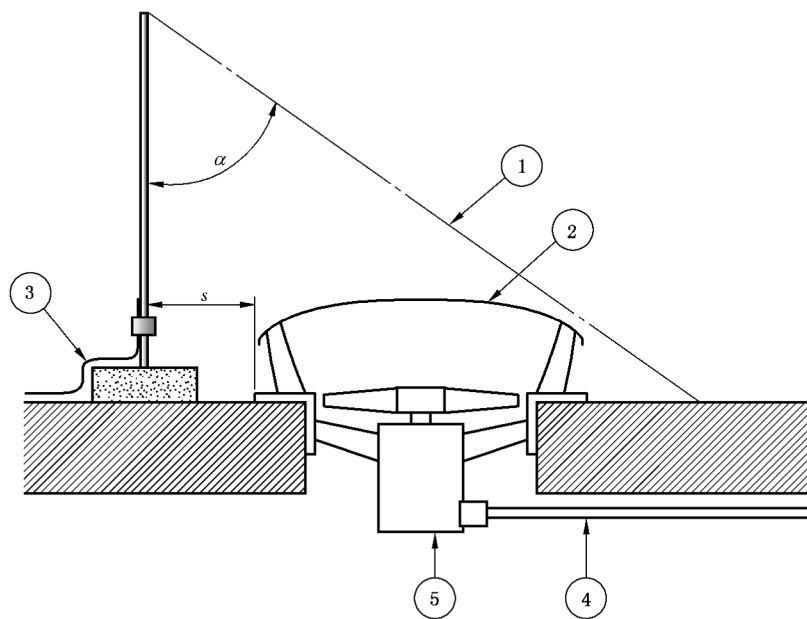


说明：

- 1——大头钉型接闪器；
- 2——与多条钢筋相连的钢导体；
- 3——混凝土中的钢筋。

图 E.28 用于停车场屋顶的大头钉型接闪器

如果需要为最顶层停车场提供防直击雷保护,可使用杆状接闪器和架空接闪导体,见图 E.29。



说明：

- 1——受保护的圆锥型区域；
- 2——金属屋顶固定装置；
- 3——水平接闪器导体；
- 4——电力线,最好封装在金属屏蔽层内；
- 5——电气设备；
- s ——间隔距离,见 6.3；
- α ——保护角,见表 2。

注：杆状接闪器高度应符合表 2 要求。

图 E.29 用接闪杆保护有电力设备且没有与接闪器连接的金属屋顶固定装置

在使用垂直导体时,应考虑手可接触到的区域。可设置障碍物或保护线来确定安全区域。

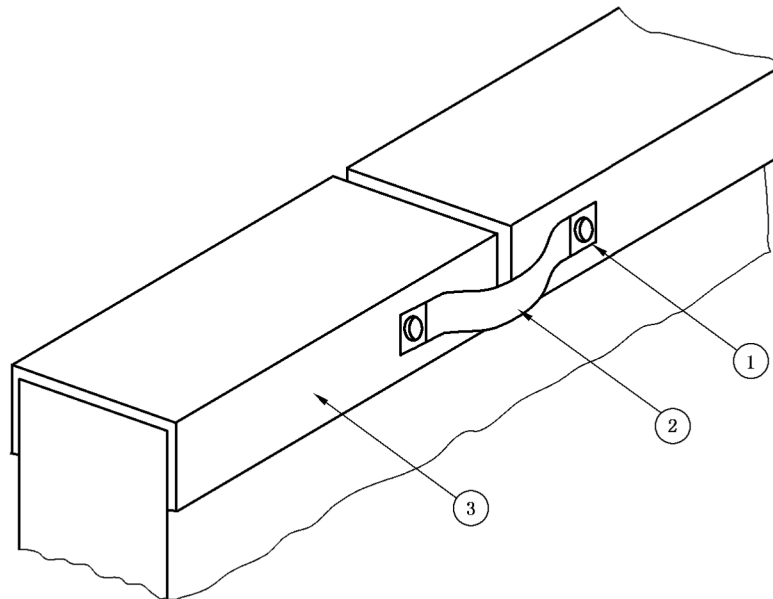
在雷雨季节,在入口处应有“注意雷击危险”的警示标识。

如果屋顶覆盖了一层至少 50 mm 厚的沥青,可不考虑接触和跨步电压引起的危险。

如果屋顶为互连的混凝土钢筋结构,且电气连续性符合 4.3 要求,可不考虑跨步电压危险。

E.5.2.4.2.2 禁止公众接近的平面屋顶、钢筋混凝土建筑物

在禁止公众接近的平面屋顶,装有外部接闪器时,接闪器导体应按照图 E.27 进行安装。屋顶上均压环导体,可利用屋顶扶手女儿墙上的金属外壳,见图 E.24 和图 E.30。



说明:

1——耐腐蚀的接头;

2——柔性导体;

3——女儿墙的金属外层。

注:需要特别注意的是:选取合适的材料,接头进行良好的设计,进行桥接以防腐蚀。

图 E.30 金属女儿墙实现电气连续性的方法

图 E.27 为屋顶上网状导体的安装方法。

当建筑物屋顶的防水层可容许暂时的机械损坏,屋顶的网状接闪器可用自然接闪器导体代替。根据 5.2.4,自然接闪器导体包括混凝土中的钢筋,LPS 接闪器导体可直接固定于混凝土屋顶。

通常,雷电击中混凝土钢筋屋顶时,会破坏防水层。随后雨水可能会引起钢筋的腐蚀并导致损坏。如果不允许由于腐蚀造成机械应力减低,应安装接闪器,宜与混凝土钢筋进行连接,以防止钢筋混凝土遭受直击雷。

根据 5.2.5,如果金属焊接时,不存在引起火花自燃的危险,用于外墙(女儿墙)机械防护的金属立面可作为接闪器的自然部件。

如果雷击点处容许被熔化,则不符合表 3 要求的覆盖屋顶的导电钢薄板也可用作接闪器。如果雷击点处不容许被熔化,则接闪器应安装在足够的高度,为导电屋顶薄板提供保护(见图 E.20 和图 E.26),应采用滚球法。采用滚球法时,网格尺寸应小于普通网格接闪器的网格尺寸,支座高度应大于普通网格接闪器系统的支座高度。

使用导电支架时,与屋顶金属板的连接应能承受部分雷电流。

图 E.24 为在屋檐处,自然接闪器利用屋顶女儿墙用作接闪器导体。

当可以承受最大 100 mm 厚的混凝土掉落对建筑物外观造成暂时性损坏,则根据 5.2 允许屋顶的环形导体由混凝土中钢筋构成的自然环形导体代替。

不满足 5.2.5 中接闪器条件的金属部件,在屋顶区域内,可用于连接不同承载雷电流的部件。

E.5.2.4.2.3 供足够的建筑物屏蔽

为保护建筑物内的电气设备、信息处理设备,可利用建筑物的外墙和屋顶作为电磁屏蔽(参见 GB/T 21714.2—2015 和 GB/T 21714.4—2015 的附录 B)

图 E.27 为利用互连钢筋作为引下线和封闭空间的电磁屏蔽的钢筋混凝土结构。详见 GB/T 21714.4—2015。

在屋顶接闪器的保护区域内,尺寸大于 1 m 的所有导体部件应互连成网状。根据 6.2,网状屏蔽体应在屋檐处也可在屋顶区域内的其他点与接闪器相连。

图 E.24 和图 E.30 为利用屋顶女儿墙作自然接闪器,钢框架作为自然引下线时,导电性框架建筑物的接闪器施工示意图。

图 E.30 为 LPS 中自然部件如何实现电气连续的例子。

钢结构建筑物网格尺寸与表 2 相比减小时,雷电流通过多条并联导体分流,根据 6.3,使电磁阻抗相应降低,间隔距离相应减小,从而更容易获得设备与 LPS 间所需的间隔距离。

对大多数建筑物,屋顶屏蔽性能较差。因此,应注意提高屋顶建筑的屏蔽效能。

当屋顶没有导电结构部件时,可通过缩小屋顶导体之间的间隔距离提高屏蔽效能。

E.5.2.4.2.4 暗装或突出屋顶的固定装置的保护

对暗装屋顶装置、突出屋顶装置提供保护的金属杆状接闪器,应安装在这样一个高度:受保护装置应完全处于杆状接闪器的滚球法保护空间内或完全处于表 2 的保护角的锥形保护区域内。杆状接闪器与屋顶装置的安全间隔距离应满足 6.3 的规定。

图 E.29 为一采用保护角法设计,由杆状接闪器为屋顶装置提供保护的例子。保护角的值应符合表 2 中 LPS 防护水平。

不在杆状接闪器保护范围内的金属屋顶装置,如果其尺寸不超过以下范围,则不需提供附加保护。

- 屋顶平面正上方 0.3 m;
- 固定装置总面积 1.0 m²;
- 固定装置的长度 2.0 m。

暗装的金属屋顶固定装置不能达到这些要求,根据 6.3 间隔距离的要求,至少应用一根连接导体与接闪器连接。

不在杆状接闪器保护范围内的非导电屋顶固定装置,突出高度不超过接闪器所在平面上方 0.5 m 处的非金属装置,不需接闪导体提供附加保护。

导电装置,例如:电力线或金属管道,从屋顶暗装的固定装置引出至建筑物内部,可将大部分雷电流传导到建筑物内部。在存在这种导电连接的地方,屋顶上突出的固定装置应由接闪器保护。如果用接闪器进行保护不可能实现或在经济上不划算,可在导电装置内部(例如:压缩空气管道)安装绝缘部件,部件长度至少为规定的安全间隔距离的 2 倍。

当绝缘材料的烟囱不在接闪器保护范围内时,应利用杆状接闪器或接闪器环进行保护。烟囱上杆状接闪器的高度应使整个烟囱都位于杆状接收器的保护范围内。

如果绝缘材料的烟囱不在接闪器保护范围内,有可能遭受雷击。由于烟囱内表面附有积炭沉积物等导电物质,甚至在没有雨的时候,雪崩放电电流能使它导通。

图 E.22b)为一砖材料烟囱上的接闪器结构图。

E.5.2.4.2.5 装有电气设备或信息处理设备的屋顶装置的保护

无论是绝缘材料还是导电材料的屋顶固定装置,如果装有电气设备或信息处理设备,应处于接闪器

保护范围内。

处于接闪器保护范围内的设备不可能遭受直击雷。

直击雷不仅损坏屋顶设备,还可能损坏与之相连的屋顶装置内的电气电子设备及建筑物内的电气电子设备。

钢架建筑物的屋顶固定装置应处于接闪器保护范围内。此时,接闪器可直接与钢结构连接。当直接与钢结构连接时,不需考虑安全间隔距离要求。

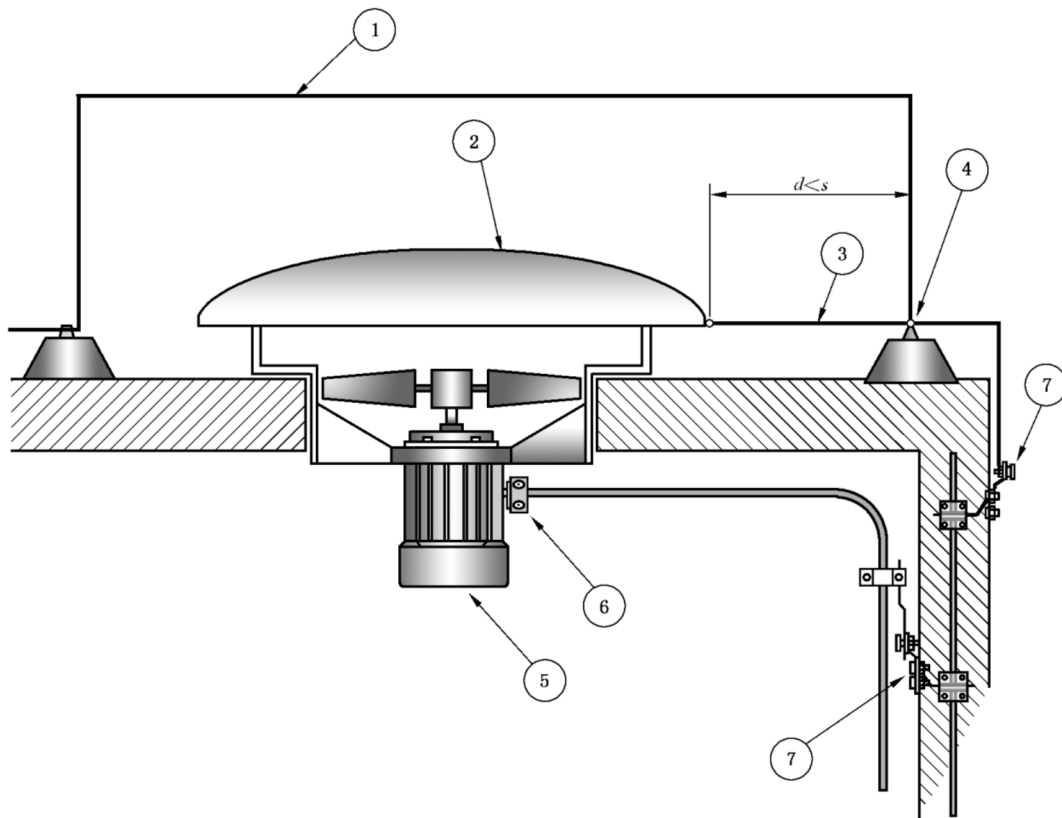
屋顶固定装置的要求同样适用于安装在易遭受雷击的垂直表面,即滚球能接触到的点。

图 E.29 和图 E.31 为对装有电气设备的导电性材料屋顶、绝缘材料屋顶的固定装置提供保护时,接闪器施工图。

图 E.31 仅适用于间隔距离 s 不能满足要求时的情况。

注:如果固定装置需要附加保护,屋顶带电电缆上应加装 SPD。

不管是在大气中或与通过固体材料($k_m=0.5$)连接时应满足安全间隔距离的要求。



说明:

- 1——接闪器导体;
- 2——金属盖;
- 3——连接导体;
- 4——水平接闪器导体;
- 5——电气设备;
- 6——具有 SPD 的配电箱;
- 7——引下线。

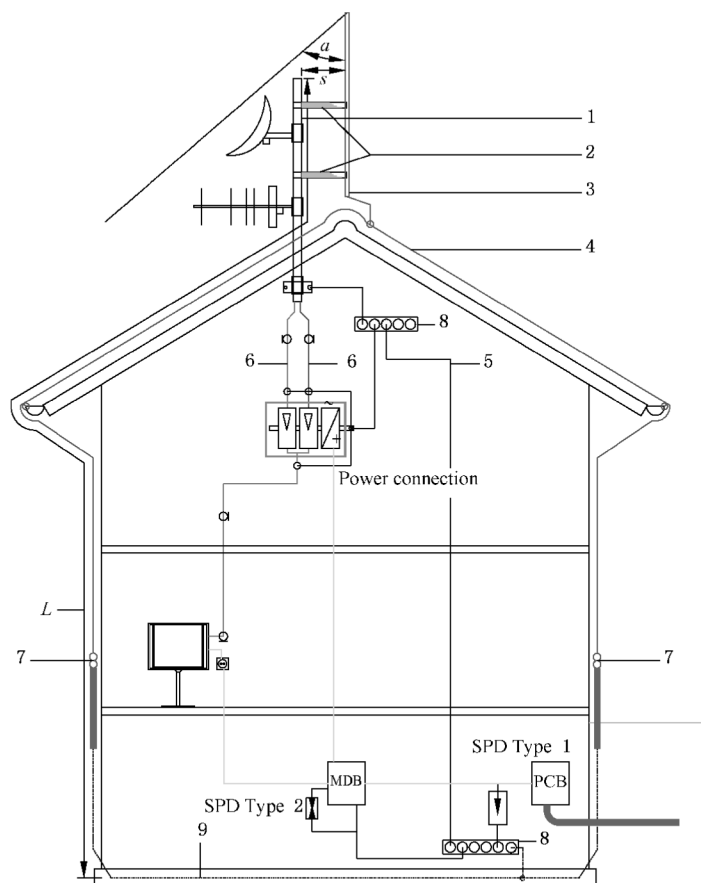
注:封装的电气设备与接闪系统及建筑物导电部件连接,符合 E.5.2.4.2.6,金属电缆屏蔽层承受相当大的雷电流。

图 E.31 与接闪器连接、防直击雷的金属屋顶装置

E.5.2.4.2.6 保护空间内突出的电气装置

建筑物屋顶上的天线支架应采取防直击雷措施,可将天线支架安装在受保护区域内。天线系统应当与LPS连为整体(见 IEC 60728-11^[6]),可采用独立的外部LPS(见图 E.32a)或非独立的外部LPS(见图 E.32b)。

后者情况下,天线支架应与接闪器相连,部分雷电流进入需保护建筑物应做防护处理。天线电缆在所有设备的公共入口点处或邻近LPS的主连接排进入建筑物。天线电缆导电屏蔽层应在屋面上与接闪器连接或与主连接排连接。

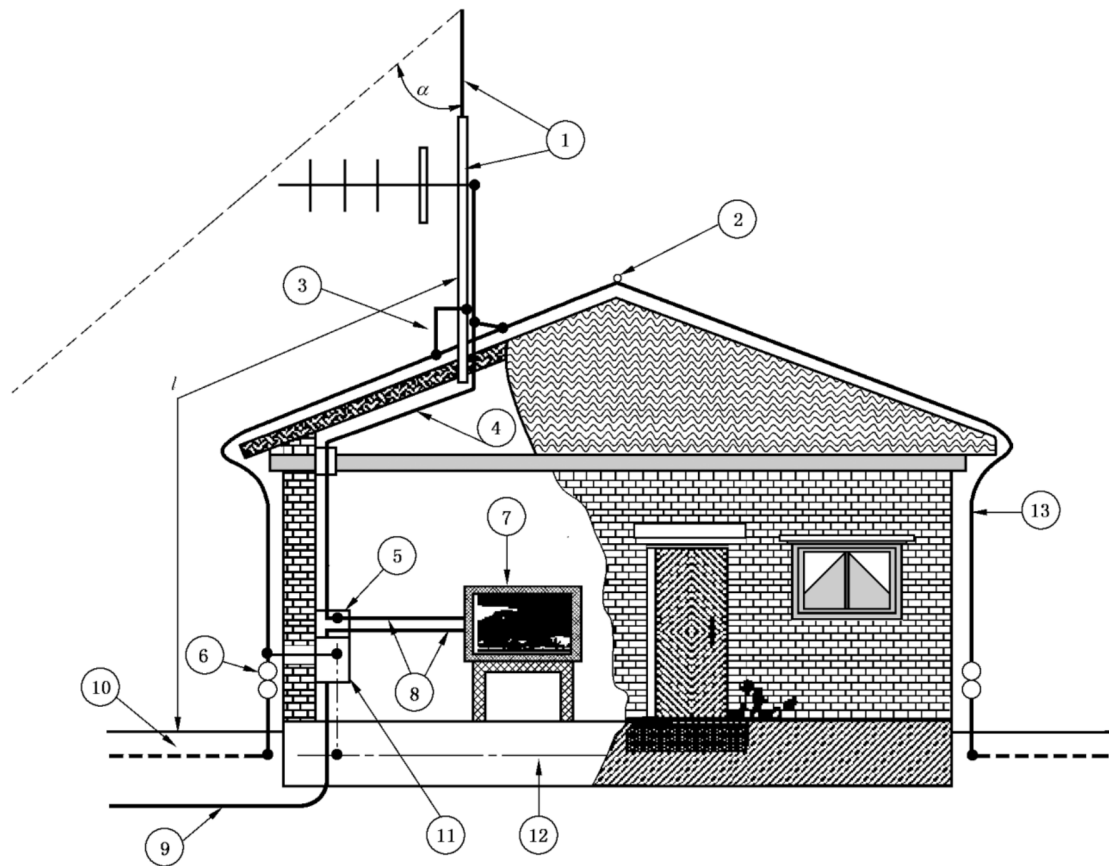


说明:

- 1 —— 金属支柱;
- 2 —— 绝缘体(分离器);
- 3 —— 杆状接闪器;
- 4 —— 接闪器导体;
- 5 —— 连接导体;
- 6 —— 天线电缆;
- 7 —— 测试接头;
- 8 —— 等电位连接排;
- 9 —— 基础接地极;
- α —— 保护角;
- s —— 间隔距离;
- L —— 计算间隔距离的长度;
- MDB —— 主配电箱;
- PCB —— 配电箱。

a) 利用保护角法,分离接闪器保护的电视天线杆和天线

图 E.32 带电视天线的房屋的雷电防护实例



说明:

- 1 ——金属杆;
- 2 ——屋脊的水平接闪导体;
- 3 ——引下线与金属天线杆的连接点;
- 4 ——天线电缆;
- 5 ——主连接排,天线电缆的金属屏蔽层与此连接排相连;
- 6 ——测试接头;
- 7 ——TV;
- 8 ——天线电缆与电源线的平行布线;
- 9 ——电源线;
- 10 ——接地装置;
- 11 ——装有 SPD 的主配电箱;
- 12 ——基础接地极;
- 13 ——LPS 导体;
- α ——保护角;
- l ——计算间隔距离的长度。

注: 根据 5.3.3, 对于较小的建筑物只需铺设两条引下线。

b) 利用电视天线杆作为接闪器支柱

图 E.32 (续)

屋顶装置中的家用电器设备,如果不能保持其安全间隔距离,则电气设备的屏蔽层在屋顶应与接闪器、屋顶装置中导电部件进行连接(参考表 9)。

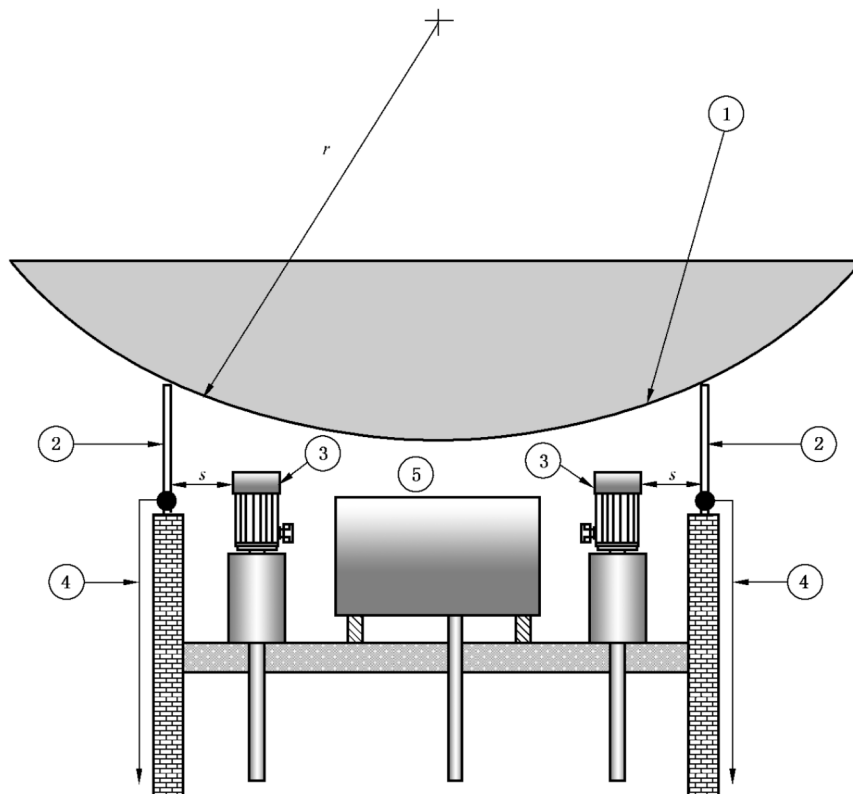
图 E.31 提供了用导电部件将屋顶装置与电气装置和建筑物接闪器进行连接的方法。

E.5.2.4.2.7 屋顶上导电部件的防护

厚度不够的墙、安装在屋顶上的设备、不能承受雷击的设备、导电覆盖层屋顶、建筑物上不符合 5.2.5 和表 3 自然接闪器系统的其他部件等导体物质，应由接闪器导体提供保护。

屋顶导电部件的雷电防护设计，应采用滚球法（见图 E.33）。

图 E.31 为不能保持间隔距离 s 时，屋顶导电部件防直击雷的接闪器设计示例。



说明：

- 1 —— 滚球；
- 2 —— 杆状接闪器；
- 3 —— 电气设备；
- 4 —— 引下线；
- 5 —— 金属容器；
- r —— 滚球半径，见表 2；
- s —— 间隔距离，见 6.3。

图 E.33 屋顶金属装置的防直击雷装置

E.5.2.4.2.8 被土壤覆盖的建筑的防护

屋顶由土壤层覆盖且人员不经常出现的建筑物，可安装常用的 LPS。在土壤层，接闪器可以是网格接闪器或多根杆状接闪器，与地理的网格相连，且应符合滚球法、保护角法。如果上述方法无法实现，用不含杆状或尖形部件的埋藏网格接闪器将降低截击雷击的效率是被公认的。

如果建筑物屋顶土壤层厚度达到 0.5 m，且人员经常出入，需用 5 m×5 m 的网状接闪器来防止危险的跨步电压。为保护屋面上的人员免遭直击雷，可使用符合滚球法的杆状接闪器。杆状接闪器可用自然接闪部件代替，例如栅栏、灯杆等。接闪器高度应考虑人体接触高度 2.5 m 的限度，且保持所需的

间隔距离(见图 E.3)。

如果上述方法均不可行,应注意雷雨期间人可能会暴露于直击雷的情况。

对土壤层超过 0.5 m 的地下建筑物的防护措施正在考虑中。只要条件允许,建议使用与土壤层厚度为 0.5 m 的建筑物相同的防护措施。

对装有爆炸性材料的地下建筑物的防护措施,需要安装附加 LPS,附加 LPS 分离于建筑物之外。所有保护措施的接地装置应互连。

E.5.2.5 自然部件

扁平屋顶的建筑物,屋顶女儿墙上的金属覆盖层为典型的 LPS 接闪网络的自然部件。这些覆盖层包括为保护屋顶女儿墙表面不受天气影响而设置的模压的或弯曲的铝、镀锌钢或 U 形铜,覆盖层的最小厚度应符合表 3 要求。

接闪器导体、屋面上的导体和引下线应与屋顶女儿墙的覆盖层相连。

除非其间具有良好的可靠的电气连续性,否则女儿墙上的金属薄板之间应进行跨接。图 E.24 为利用金属覆盖层作为 LPS 自然接闪导体的接闪器施工图。

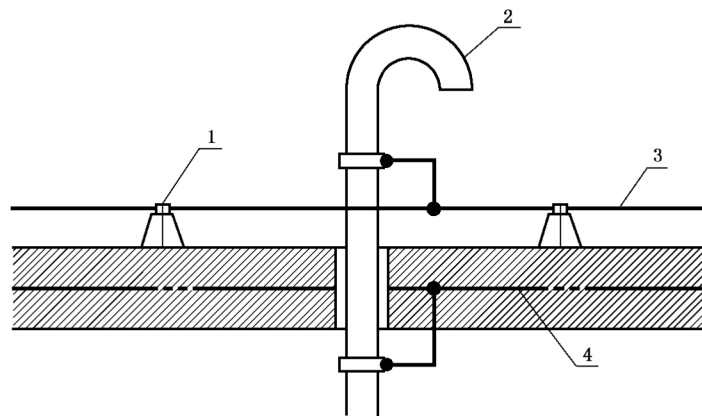
导电部件,例如:金属水箱、金属管道及安装在屋顶的扶手,可视为接闪器的自然部件(假设其壁厚符合表 3 要求)。

装有高压气体、液体、有易燃气体或液体的容器及管道不应视为接闪器自然部件。在不可避免需安装上述管道的地方,在设计时应考虑雷电流的热效应。

屋顶上的导电部件,例如:金属水箱,常与安装在建筑物里面的设备相连。为避免全部雷电流通过建筑物,有必要将这些 LPS 的自然部件与接闪器网络进行很好连接。

图 E.34 为导电性屋顶装置与接闪器导体连接的示意图。

屋顶上方的导电部件,例如:金属水箱和混凝土钢筋,应与接闪器网络相连。



说明:

- 1——接闪导体固定点;
- 2——金属管道;
- 3——水平接闪导体;
- 4——混凝土中钢筋。

注 1: 金属管道应符合表 6 和 5.2.5 的要求。连接导体应符合表 6 的要求,钢筋应符合 4.3 的要求。屋顶连接应考虑防水。

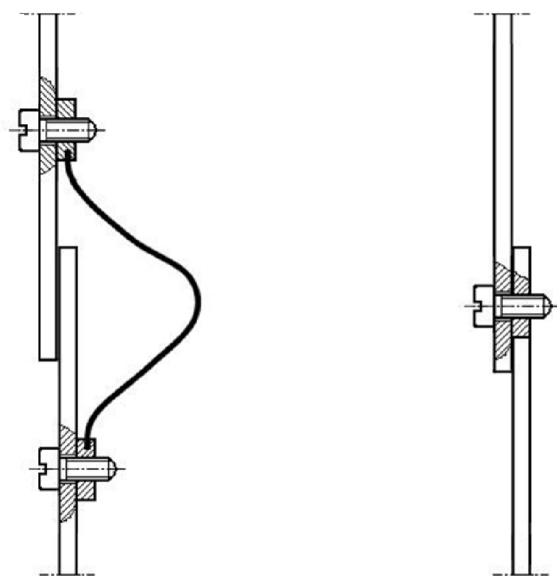
注 2: 在特殊情况下,可与混凝土建筑物中的钢筋连接。

图 E.34 自然杆状接闪器(金属管道)与接闪器导体的连接

屋顶上不能承受直击雷的导电部件,应安装在接闪器的保护范围内。

立面上的金属覆盖层及建筑物上同类物质,在忽略火灾影响时应满足 5.2.5 的要求。

图 E.35 为金属板用作自然引下线时,导电性桥接示例。给出两种方法:其一为用柔性金属带进行跨接;其二为通过自身有螺纹的螺栓桥接。



a) 柔性的金属带桥接

b) 自身有螺纹的螺栓桥接

注: 电气导通桥接能够显著改善抗 LEMP 的防护性能。LEMP 防护措施的更多内容见 GB/T 21714.4—2015。

图 E.35 金属立面板的桥接结构

E.5.2.6 独立的接闪器

安装独立的 LPS 时,如果接闪器杆靠近建筑物或设备,将使保护区内的建筑物遭受雷击的概率降至最小。

当安装了一个以上支座时,支座间用架空导体相连。这些装置与 LPS 之间的距离应符合 6.3 的要求。

支座间的架空连接导体扩大了保护空间,同时将在不同引下线之间进行雷电流分配。因而,LPS 上的电压降和受保护空间内的电磁干扰,比无架空线连接时要低。

由于内部设备与 LPS 的距离较大,使建筑物内的电磁场强度得到减小。独立的 LPS 也可应用于混凝土结构可增强电磁屏蔽效果。但对高层建筑,独立的 LPS 并不适用。

当屋顶上有许多往外延伸的设备需要保护时,可使用由绝缘支柱上的导线组成的分离接闪器。支柱应进行很好的绝缘以能承受 6.3 中根据间隔距离所计算得出的电压。

注: 环境条件(污染)可降低空气的击穿电压,应在确定分离接闪器和建筑物之间必需的分离时考虑此条件。

E.5.3 引下线

E.5.3.1 一般要求

选择引下线数量及位置应考虑这样一个事实:如果雷电流被多条引下线分流,侧击闪络和电磁干扰

所带来的危险将减少。因此,引下线应尽可能均匀分布在建筑物四周,且对称。

不仅增加引下线数量有利于分流,而且等电位互连的环形导体也利于分流。

为避免与 LPS 进行等电位连接,引下线最好尽可能远离内部电路和金属部件。

应注意:

——引下线应尽可能短(使电感尽可能小);

——引下线间的典型距离见表 4;

——引下线和等电位互连环形导体的几何形状会影响间隔距离的值(见 6.3);

——在悬臂式建筑物内,应参照侧击闪络对人体所产生的危险,计算间隔距离(见 E.4.2.4.2)。

如果由于应用限制及建筑物几何形状的限制,某一个侧面不能安装引下线,则应在其他侧面增设引下线来作为补偿,其间距应不小于表 4 给出值的 1/3。

只要平均间隔符合表 4 要求,引下线之间的间隔允许在±20%的范围内波动。

对高度超过 30 m 的建筑物,应安装引下线,引下线之间的间隔应符合表 4 的要求。

E.5.3.2 独立的 LPS 的引下线数量

无附加信息。

E.5.3.3 非独立的 LPS 的引下线数量

根据 5.3.3,如条件允许,引下线应安装在建筑物每一个暴露的角上。当暴露的角与最近的引下线之间的距离符合以下条件时,暴露的角上并不需要安装引下线:

——与两根相邻引下线间的距离为表 4 中规定距离的 1/2 或更小;

——与一根相邻引下线间的距离为表 4 中规定距离的 1/4 或更小。

内部的角不需考虑引下线。

E.5.3.4 施工

E.5.3.4.1 一般要求

外部引下线应安装在接闪器与接地装置之间。在可利用自然部件的地方,应将自然部件用作引下线。

如果按表 4 所示的引下线间隔计算得出的引下线与内部装置的间隔距离达不到要求时,应增加引下线数量以满足所需的间隔距离要求。

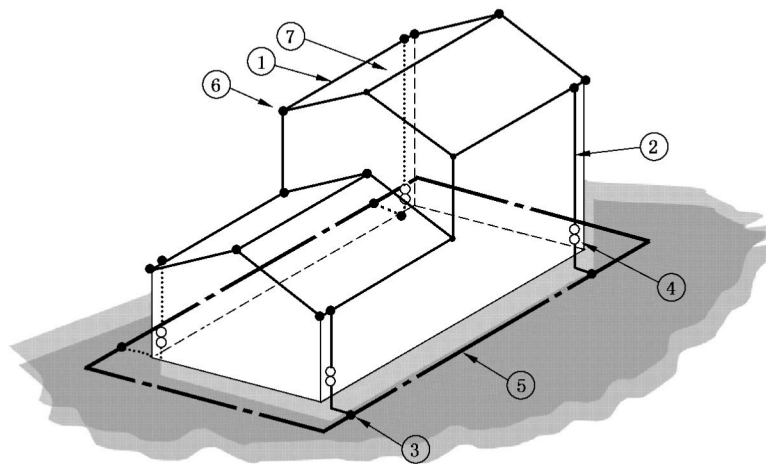
接闪器、引下线、接地装置应予以协调,以形成雷电流的最短路径。

引下线应与接闪器网络的连接点可靠相连,且应垂直布放连接至接地网络的节点。

如果建筑物有一个大的突出部分(例如:屋檐等)不能以直线相连,接闪器和引下线的连接应采用专用线,且不穿过自然部件(例如:排雨槽等)。

在需要考虑美观条件情况下,外部引下线用薄的油漆保护层或 PVC 覆盖层是允许使用的。

图 E.36 为不同高度屋顶的建筑物外部 LPS 示例;图 E.25 为高度小于 60 m,且扁平屋顶上装有屋顶装置的外部 LPS 设计示例。



说明：

- 1——水平接闪导体；
- 2——引下线；
- 3——T 型接头——耐腐蚀；
- 4——测试接头；
- 5——B 型接地装置，环形接地极；
- 6——房顶边缘的 T 型接头；
- 7——网格尺寸。

注：引下线的间隔距离应符合 5.2、5.3 及表 4 的要求。

图 E.36 不同高度绝缘屋顶的建筑物外部 LPS 装置

没有大量连续导电部件的建筑物，雷电流仅通过 LPS 的普通引下线，因此，引下线的几何形状对建筑物内的电磁场起决定性作用(见图 E.37)。

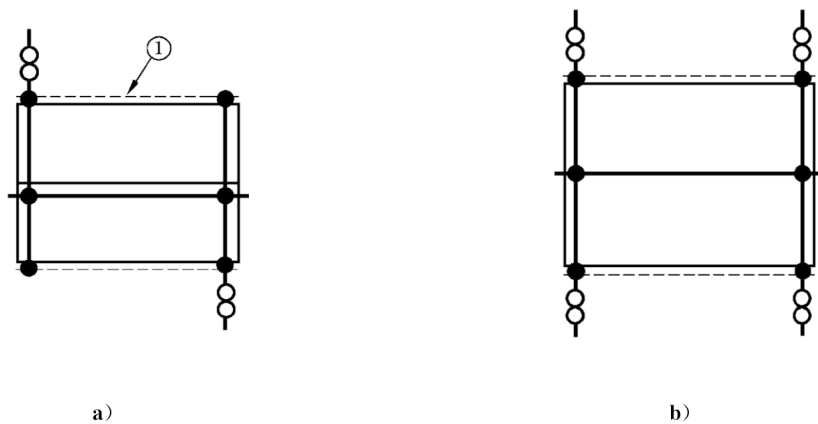
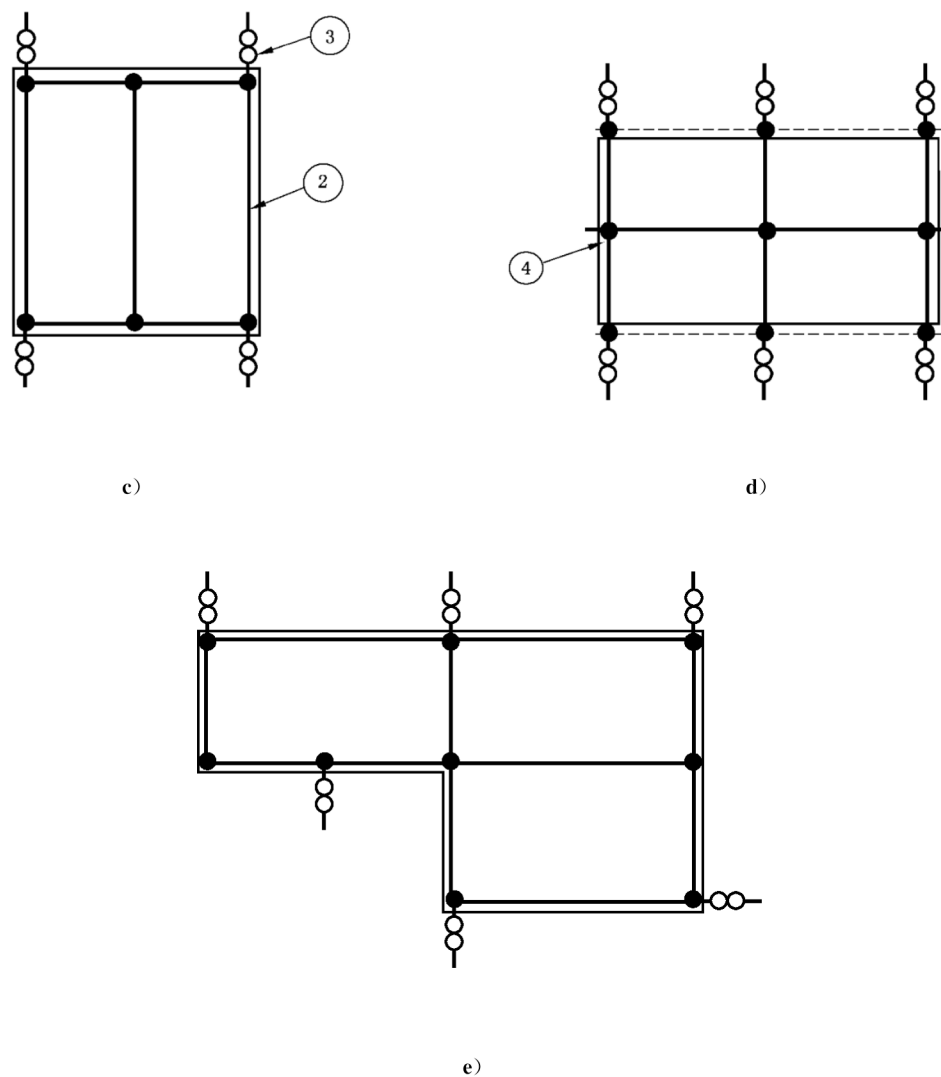


图 E.37 LPS 导体几何形状的几个示例



说明：

1——LPS 的自然部件，例如：排水槽；

2——LPS 导体；

3——测试接头；

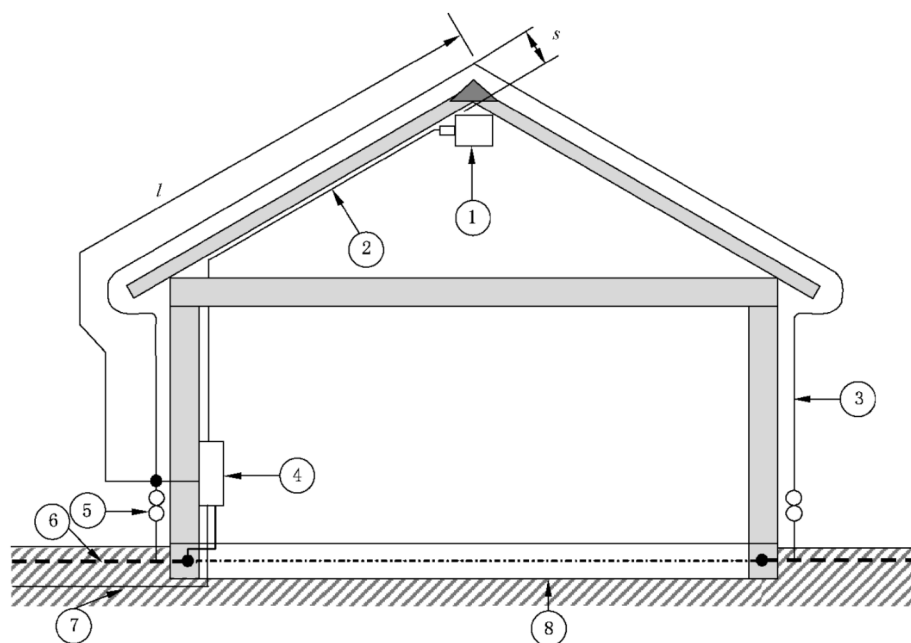
4——接头。

注：根据表 2、表 4，引下线之间的距离及网格大小应根据所选防护水平确定。

图 E.37 (续)

当引下线的数量增加时，可根据系数 k_c (见 6.3) 减少间隔距离。

根据 5.3.3，建筑物应至少布放 2 根引下线。



说明：

- 1——电气设备；
- 2——电气导体；
- 3——LPS 导体；
- 4——装有 SPD 的主配电箱；
- 5——测试接头；
- 6——接地装置；
- 7——电力线缆；
- 8——基础接地极；
- s ——间隔距离，见 6.3；
- l ——计算间隔距离 s 的长度。

注：本例说明了建筑物屋顶的电力线或其他导电设备引起的问题。

图 E.38 只有两条引下线 and 基础接地极的 LPS 的结构

对大型建筑物，例如：高层公寓，特别是工业建筑物、办公楼，建筑物通常设计成钢框架结构、钢混框架结构或使用钢筋混凝土，这些导电部件可用作自然引下线。

此类建筑物，LPS 总的阻抗相当低，对内部装置可提供非常有效的雷电防护。引下线应优先采用导电金属墙面。导电墙面可以是混凝土钢筋墙、金属框架立面、预制混凝土部件，但应根据 5.3.5 进行相互连接。

图 E.4 提供了采用互连钢筋作为 LPS 自然部件的 LPS 结构说明。

使用自然部件(包括结构钢筋)可减少接闪器与接地装置之间的电压降及建筑物内由雷电流引起的电磁干扰。

如果接闪器与建筑物内立柱导电部件相连，且在地平面进行等电位连接，部分雷电流将流经这些内部引下线。这部分雷电流引起的磁场将影响邻近设施，在进行内部 LPS 设计和系统内部设计时应考虑这种影响。假设电流波形与雷电流波形相同，则雷电流大小取决于建筑物的尺寸和建筑物内立柱的数目。

如果接闪器与建筑物内立柱绝缘，则立柱上无电流通过(假设绝缘没有被损坏)。如果某些点绝缘被损坏，大的雷电流将流经某一立柱或多个立柱。由于波头持续时间减小，从而使电流陡度增大，邻近

设备将大面积受到影响。

图 E.10 为一工业用途的大型钢筋混凝土建筑内部系统雷电防护的示例。当安装内部 LPS 时,应考虑邻近立柱的电磁环境。

E.5.3.4.2 非分离引下线

外墙上有大量导电部件的建筑物,接闪器导体和接地装置应与建筑物内导电部件进行多点相连。根据 6.3,这将缩短安全间隔距离。

由于进行了连接,建筑物内导电部件可用作引下线或等电位连接排。

在大型扁平的建筑物内(例如:工业用建筑物、展览大厅等),尺寸超过引下线典型间隔距离的 4 倍,在任何可能的地方,大约每隔 40 m 应安装其他内部引下线。

建筑物所有立柱及所有带有导电部件的内墙,应在合适的地方与接闪器和接地装置相连。

图 E.10 给出了内部立柱为混凝土钢筋的大型建筑物 LPS 设计示例。为避免建筑物内不同导电部件之间的危险火花,立柱的钢筋应分别与接闪器和接地装置连接。这样,部分雷电流将流经这些内部引下线。雷电流经数条引下线分流,且波形与雷电流类似,波头陡度降低。如果不进行连接,发生闪络时,仅有一根或其中的几根引下线可能携带雷电流。

由于闪络电流波形陡度大大超过雷电流,因此相邻电路环路中的感应电压将大幅升高。

尤其重要的是,在建筑物设计前,建筑设计和 LPS 设计应予以协调,以便采用建筑物的导电部件用于雷电防护。通过充分协商,以最低的投资获得高效的 LPS 设计。对地势较高的悬浮楼层(例如:高层扶梯)的空间保护及人员保护,可按照 4.2.4.2 及图 E.3 的要求进行设计。

由于热膨胀会引起灰墙的损坏,因此不建议在外部灰墙中进行直接安装引下线。而且灰墙也会由于化学反应而变色。灰墙很可能会由于温升和雷电流产生的机械应力而损坏。使用 PVC 可避免引下线被污染或生锈。

E.5.3.5 自然部件

为使平行的引下线数量增加到最多,建议利用自然引下线,这将使引下线上的电压降至最小,减少建筑物内的电磁干扰。但应保证,在接闪器和接地装置的连接通道上,保持引下线的电气连续性。

混凝土墙中的钢筋可视为 LPS 的自然部件,见图 E.27。

新建建筑物中的钢筋,参考 4.3 的要求。如果不能保证自然引下线的电气连续性,应安装常规的引下线。

根据 5.3.5,满足自然引下线条件的金属雨水管道可用作自然引下线。

图 E.22a)、图 E.22b)、图 E.22c) 给出了屋顶导体和引下线的安装及适当几何尺寸的示例,图 E.23c)、图 E.23d) 给出了引下线与金属雨水管、导电槽和接地导体的连接。

墙体中的钢筋、混凝土立柱和钢结构框架可用作自然引下线。

符合 5.3.5 要求的建筑物上的金属立面、立面覆盖物可用作自然引下线。

图 E.8 给出了当电位均衡参考面与内部 LPS 等电位连接排相连时,利用金属立面部件和混凝土墙中钢筋作为自然引下线的结构图。

如可行,在墙体覆盖物顶部,引下线与接闪器之间以及在接闪器底部,引下线与混凝土墙体中的钢筋,应予以连接。

如果薄板金属立面由梯形截面的单块板构成,宽度介于 0.6 m~1.0 m 之间,长度等于建筑物高度时,则其金属立面中,雷电流的分布比在钢筋混凝土墙体中更均匀。对多层高楼,由于运输原因,板的长度不可能与建筑物长度一致。其整个立面由多段连接而成。

金属立面的最大热膨胀,应计算太阳下最高温度约 +80 °C 时与最低温度 -20 °C 时的金属立面的长度之差。

温度为 100 °C 时,铝的膨胀为 0.24% ,钢的膨胀为 0.11%。

板的热膨胀将产生相对于下一块板或装置的相对移动。

如图 E.35 中的金属连接,有利于金属立面中电流的均匀分布,减小建筑物内电磁场影响。

当金属立面所在区域电气互连时,形成一个最强效果的电磁屏蔽体。

当金属立面以非常小的间隔与相邻金属立面进行永久连接时,建筑物可获得高的电磁屏蔽效果。

电流分布与连接点数量直接相关。

如果对屏蔽衰减有严格要求,则立面中有连续带状窗户的,应利用导体进行短距离跨接,可以利用窗户的金属框架来实现。通常,通过短距离跨接连接至窗框的上下水平梁,跨接导体的间距不超过窗框垂直部分的距离,应避免弯曲和迂回(见图 E.9)。

由相对小的、没有互连部件构成的金属立面,不适宜用作自然引下线或电磁屏蔽。

建筑物内电气电子设备的防护见 GB/T 21714.4—2015。

E.5.3.6 测试接头

测试接头用于测量接地装置的接地阻抗。

根据 5.3.6,测试接头应设置于引下线与接地装置的连接部位。通过测量这些接头来确定与接地装置仍存在多处连接。也可证实在测试接头和接闪器之间或与邻近连接排之间的电气连续性。在高大建筑物上,与引下线相连的环形导体,一般安装在墙内,只有通过电气测量才能确定它们的连接。

图 E.39a)~图 E.39d) 给出了测试接头设计示例,测试接头可安装在建筑物的内墙、外墙或建筑物外地下的测试箱内(见图 E.39b),为完成连续性测量,一些导体在关键段应使用绝缘护套。

必要时(例如:钢筋立柱与地之间的连接是通过导体进行连接时),自然引下线与接地极可以用有绝缘措施的导体与测试接头进行连接。可安装专门的参考接地极对 LPS 的接地装置进行监测。

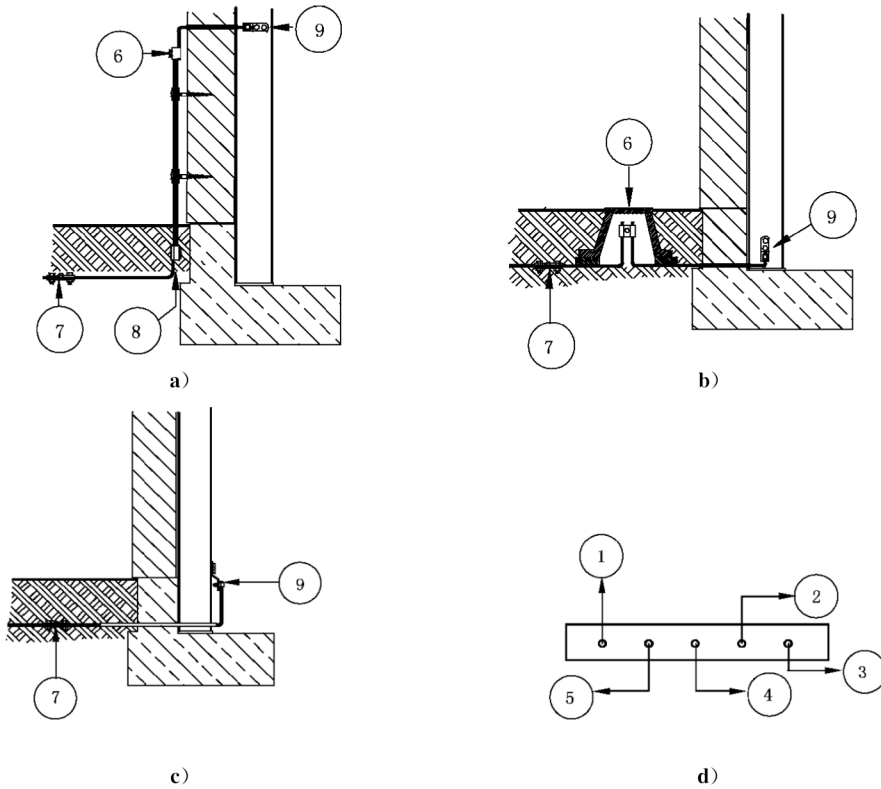


图 E.39 接地端子与建筑物 LPS 间采用自然引下线进行连接的四个示例及测试接头的细节

选择1——墙上的测试接头

- 1——引下线；
- 2——可行前提下，B型接地极；
- 3——可行前提下，A型接地极；
- 4——基础接地极；
- 5——内部 LPS 的连接；
- 6——墙上的测试接头；
- 7——土壤中抗腐蚀的 T 型接头；
- 8——土壤中抗腐蚀的接头；
- 9——钢筋梁与泄流线的接头。

选择2——地面的测试接头

- 1——引下线；
- 2——可行前提下，A型接地极；
- 3——内部 LPS 的连接；
- 4——B型-环形接地极；
- 5——B型-环形接地极；
- 6——地面的测试接头；
- 7——土壤中抗腐蚀的 T 型接头；
- 8——土壤中抗腐蚀的接头；
- 9——钢筋梁与泄流线的接头。

注 1：图 E.39d) 中所示的测试接头应安装在内墙或外墙上，或者是建筑物外土壤坑中。

注 2：为实施环路阻抗测试方法，连接导体应沿临界区有绝缘护套。

图 E.39 (续)

E.5.4 接地装置

E.5.4.1 一般要求

LPS 的设计人员和安装人员应该选择合适的接地极类型，将它们置于建筑物的出入口，与外部的导电部件（例如，电缆、金属管道等）相隔一段安全距离的地点。如果接地装置安装在人员可进入的场所，为防止邻近地网的危险跨步电压，应该考虑采取特殊的防护措施，见本部分第 8 章。

在等电位连接的建筑物中，总接地电阻推荐值为 10Ω 。在任何情况下，特别是有爆炸性物质存在的建筑物中，电阻值应当尽量低。等电位连接是最重要的。

选择合适的接地极类型和埋地深度，可使腐蚀、土壤风化和冰冻的影响降至最小，且保持等效接地阻抗的稳定。

在严寒条件下，垂直接地极埋设在冻土层以下，埋深至少为 0.5 m。

在土壤的电阻率随深度的增加而减小，在下层土中杆状接地极深埋比正常时有低阻率，因而深埋接地极为有效措施。

如果接地极为混凝土中的钢筋，为防止混凝土的机械性断裂，应特别注意保证混凝土钢筋的互连。

如果钢筋被用作保护地，对钢筋的截面尺寸应采取最严格的量度标准，且应选择合适的连接方式。在这种情况下，应考虑使用更大型号的钢筋。对于雷电防护接地，任何时候都应该考虑短的、直接连接的要求。

注：当使用预制钢筋混凝土时，应考虑雷电放电通道可能产生钢筋混凝土不能承受的机械应力。

E 5.4.2 接地装置的类型

E.5.4.2.1 A 型装置

A 型装置适用于高度比较低的建筑物（例如：家庭住宅）、已有建筑物、使用杆状接闪器或线状接闪器的 LPS 或独立的 LPS。

A 型装置由连接到引下线的水平接地极或垂直接地极构成。

环形导体与引下线连接且埋地，如果环形导体埋地长度小于自身长度的 80%，该接地装置仍然可视为 A 型。

在 A 型装置中，接地极的最少数目是每条引下线 1 个或整个 LPS 最少 2 个。

E.5.4.2.2 B 型装置

B 型装置适用于网状接闪器和具有若干引下线的 LPS。

B型装置由一个环形接地极构成,该环形接地极位于建筑物外部,埋地部分占自身总长的80%以上,或者由一个基础接地体构成。

在裸露岩石地区,B型装置是唯一适合的。

E.5.4.3 结构

E.5.4.3.1 一般要求

接地装置的功能如下:

- 将雷电流导入地;
- 在引下线之间建立的等电位连接;
- 对导电建筑物墙体附近,进行地电位控制。

基础接地极和B型环形接地极能够满足以上要求。A型水平接地极或深埋的垂直接地极,都不能满足等电位连接和对地电位控制的要求。

互连钢筋混凝土建筑物的地基可以用做基础接地极。它的接地阻抗很低,形成一个电位均衡的参考面。如果上述条件不满足,接地装置最好是一个B型环形接地极,且应围绕建筑物安装。

E.5.4.3.2 基础接地极

符合5.4.4的基础接地极由若干安装在建筑物地基下的导体构成。附加的接地极长度由图3确定。

基础接地极安装在混凝土中。其优点为:当混凝土覆盖基础接地极达50 mm以上,基础接地极可以抗腐蚀。需要强调的是,与埋在土中的铜导体一样,混凝土中的钢筋产生相同的电位。这为钢筋混凝土建筑物的接地装置设计提供了一个很好的工程解决方法,见E.4.3。

接地极应采用表7中所列的金属,并应考虑金属在土壤中的抗腐蚀性。5.6中给出了一些指导。当某种特殊土壤的资料未知时,则根据土壤有类似化学特性和密度的相邻设备中的接地装置的经验来确定。在填埋接地体的沟壕时,应注意不要有灰渣、炭块或建筑碎石与接地体直接接触。

电流作用会产生电化学腐蚀,将出现更严重的问题。混凝土中的钢筋同土壤中的铜一样在电化学序列中有近似相同的地电位。因此,当混凝土中的钢筋与土壤中的铁接触后,近似1 V的对地电压将产生腐蚀电流,该电流流过土壤和潮湿的混凝土并分解土壤中的铁。

当接地极与混凝土中的钢筋相连时,应该使用铜、覆铜钢或不锈钢导体。

在建筑物的周边,符合表7中的一种金属导体,或者是一根镀锌的钢带,应安装在带状的地基上,并且与引下线测试接头的端点相连。

与引下线连接的导体在砖块、石灰或墙内。该墙内钢筋可能已穿透地基和砖墙之间沥青层,因此不会破坏防水层。

防水层通常位于建筑物地基以下,用以减少底层湿度,保持电气绝缘性。接地极应安装在地基混凝土中。关于接地装置设计应与施工方达成协议。

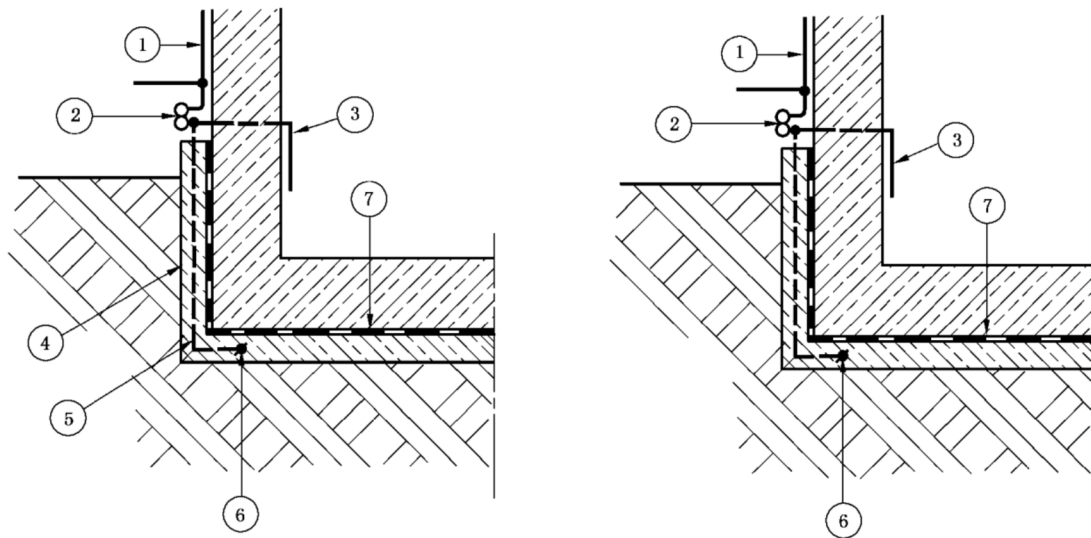
地下水位较高时,建筑物的地基应与地下水隔离。密封的防水层应置于地基表面,实现电气绝缘。通常在防水地基施工完成后,在地基底部应有一个10 cm~15 cm厚的均匀混凝土层,然后隔离层和混凝土地基依次修建。

由网格尺寸不超过10 m的网格网络构成的基础接地极,应安装在地基底部的均匀混凝土层中。

网状接地装置与地基中的钢筋、环形接地极、防潮层外部的引下线间的连接可采用符合表7要求的导体。在条件允许的地方,高压防水套管也可用于穿透绝缘层。

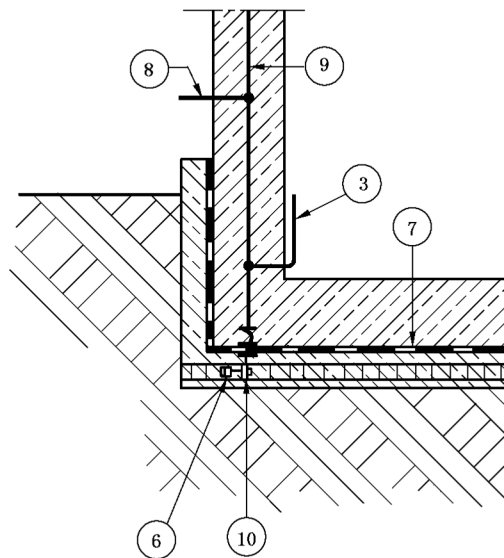
如果业主不同意导体穿透隔离层,应与建筑物外部的接地装置进行连接。

图E.40为防水地基的建筑物上,基础接地极的三种安装方式。



a) 基础接地极位于沥青层下
无钢筋混凝土层的分离地基

b) 部分接地极穿过土壤的分离地基



c) 穿过防潮层将基础接地极与钢筋相连

说明:

- 1 ——引下线;
- 2 ——测试接头;
- 3 ——与内部 LPS 连接的导体;
- 4 ——无钢筋的混凝土层;
- 5 ——LPS 的连接导体;
- 6 ——基础接地极;
- 7 ——防潮防水层;
- 8 ——测试接头与钢筋之间的连接导体;
- 9 ——混凝土中的钢筋;
- 10——穿过防潮层的防水套管。

注: 应获得建筑设计师批准。

图 E.40 不同地基设计的建筑物的基础环形接地结构

同时,对分离地基的建筑物,其接地装置的多种连接方法也进行了说明。

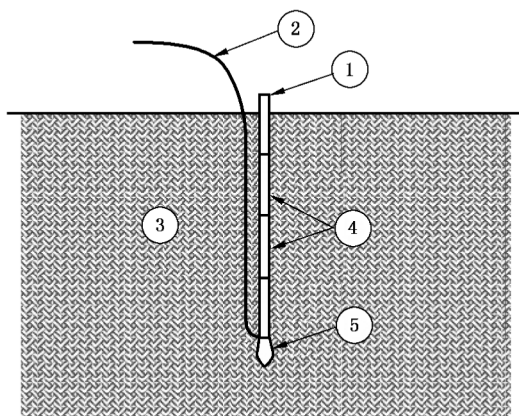
图 E.40a)和图 E.40b)为在绝缘层的外部进行连接,因而不会破坏绝缘层。图 E.40c)防水套管穿过绝缘层,避免损坏防潮层的完整性。

E.5.4.3.3 A 型—水平接地极(辐射型)和垂直接地极

水平接地极应利用测试接头连接到引下线的低端。在合适的条件下,水平接地极可与垂直接地极进行端接。

每根引下线应有一个接地极。

图 E.41 为 A 型接地极示例,图 E.41a)为一根符合表 7 要求的雷电防护导体如何使用专用打桩杆埋入土壤的。这项技术有许多实用的优点且避免在土壤中使用夹具和接头。倾斜的或垂直的接地极通常是用锤打入土壤。



说明:

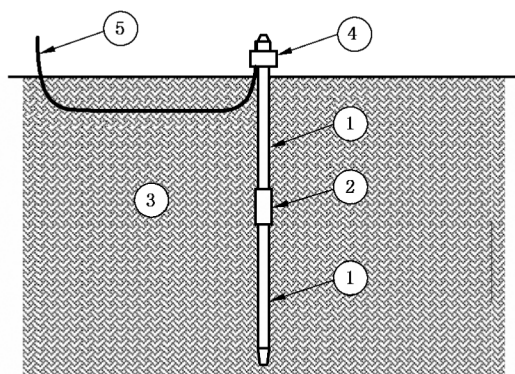
- 1——桩杆顶端;
- 2——接地导体;
- 3——土壤;
- 4——短桩杆;
- 5——桩的钢标状头。

注 1: 接地导体通过短桩杆打入土壤中。接地导体具有良好的电气连续性;使用这种技术,接地导体不会出现接头,短桩杆通常也易于掌握。

注 2: 顶端短桩杆可以移去。

注 3: 接地导体的最上部可有绝缘护套。

a) 具有垂直导体接地极的 A 型接地装置的布放图



说明:

- 1——可延伸的接地杆;
- 2——接地杆联接器;
- 3——土壤;
- 4——与接地杆夹具相连的导体;
- 5——接地导体。

b) 具有垂直杆接地极的 A 型接地装置的布放图

图 E.41 A 型接地装置垂直接地极的两种示例

A 型接地极还可采用其他类型的垂直接地极。应保证 LPS 的使用期限内,接地极整个长度都具有永久的导电连接。

安装期间,有利于测量接地电阻。当接地电阻不再减小时,可停止锤入垂直接地极。附加接地极可安装在更合适的位置。

接地极应与现有地理电缆和金属管道保持足够的距离,所以允许偏离打桩时的预定接地极的位置。距离取决于电流脉冲的幅度、土壤的电阻率和接地极中的电流大小。

在 A 型装置中,对大多数土壤,垂直接地极较水平接地极具有更好性价比,且接地电阻更稳定。

有时,有必要在建筑物内安装接地极,例如:在地下室或底层。

注:根据第 8 章,应注意采用电位均衡来控制跨步电压。

当地表面附近的电阻,面临不断增大的危险时(例如:在风干的情况下),则有必要使用埋深更长的接地极。

水平接地极埋深为 0.5 m 或更深。在冬天温度较低的农村,埋地较深的接地极能保证接地极远离冰冻土壤(因为冰冻的土壤导电性能极差)。另外,埋地较深的接地极能减小地表的电位差,从而降低跨步电压,减小对地表生物的威胁。采用垂直接地极可获得不随季节变化的稳定电阻。

对 A 型接地装置,其所有接地极有必要与等电位连接导体和等电位连接排相连以获得电位均衡。

E.5.4.3.4 B 型—环形接地极

对未使用混凝土钢筋地基的砖、木等绝缘材料的建筑物,应安装符合 5.4.2.2 中的 B 型接地极。否则就选择包含等电位连接导体的 A 型接地极。

为减小等效接地电阻,可改进 B 型接地装置。如果需要,可增加垂直接地极或增加符合 5.4.2.2 要求的水平接地极。图 3 给出了接地极最短长度的要求。

5.4.3 中,对 B 型接地极的间距及深度要求最适宜于普通土壤,可保护建筑物附近人身安全。在冬天温度较低的郊外,应考虑接地极埋深适宜。

B 型接地极可使各引下线在地面形成电位均衡。由于土壤电阻的差异,雷电流的不均匀分布和地表导体电流路径长度的不同使各引下线产生不同电位。不同电位产生流经环形接地极的平衡电流,因而使最大电位升降低,同时通过与建筑物内等电位连接装置相连可使电压近似相等。

如果彼此相邻的建筑物群属于不同业主,则常常不可能围绕所有建筑物安装一环形接地极。由于环形导体分别充当 B 型接地极、基础接地极以及等电位连接导体,使接地装置的有效性也有不同程度的降低。

在需保护建筑物的附近经常聚集大量人群时,该区域内应进一步采取对地电压控制措施。应安装更多的环形接地极,第一个接地极与环形导体的距离约为 3 m。如果环形接地极离建筑物较远,则埋深应较深,具体为:距离建筑物 4 m 处,埋深为 1 m;7 m 处,埋深为 1.5 m;10 m 处,埋深为 2 m。环形接地极应通过辐射型导体与第一个环形导体相连。

如果邻近建筑物区域的表面覆盖了一层 50 mm 厚导电率低的沥青,该区域内人员能得到有效保护。

E.5.4.3.5 岩石土壤中的接地极

在施工过程中,应在混凝土地基中安装基础接地极。即使基础接地极在岩石土壤中接地效果会降低,仍能起等电位连接导体作用。

在测试接头处,附加接地极应分别与引下线及基础接地极相连接。

如果没有提供基础接地极,可采用 B 型接地装置(环形接地极)来代替。如果接地极无法安装在土壤中而应安装在地表时,它应有防机械损伤保护。

在地表或地表附近的辐射状接地极,为进行机械保护,应用石头覆盖或埋入混凝土中。

当建筑物邻近公路时,如可行,应在公路下方安装一个环形接地极。然而,在环形接地极不可能完全覆盖整个公路段的情况下,在引下线附近应进行等电位控制(典型的例如 A 型装置)。

为在特定情况下实现电压控制,应确定是在建筑物入口附近安装埋地较深的环形接地极,还是人为

增加土壤表层的阻值。

E.5.4.3.6 广阔区域的接地装置

一般来说,工厂是由许多相互关联的建筑物所构成,建筑物之间有大量的信号电缆及电力电缆。

建筑物内,接地装置对保护电气设备十分重要。较低的接地电阻能降低建筑物间的电位差,因而减小对电气链路的干扰。

建筑物安装符合 5.4 要求的基础接地极、附加的 B 型接地装置和 A 型接地装置可获得较低的接地电阻。

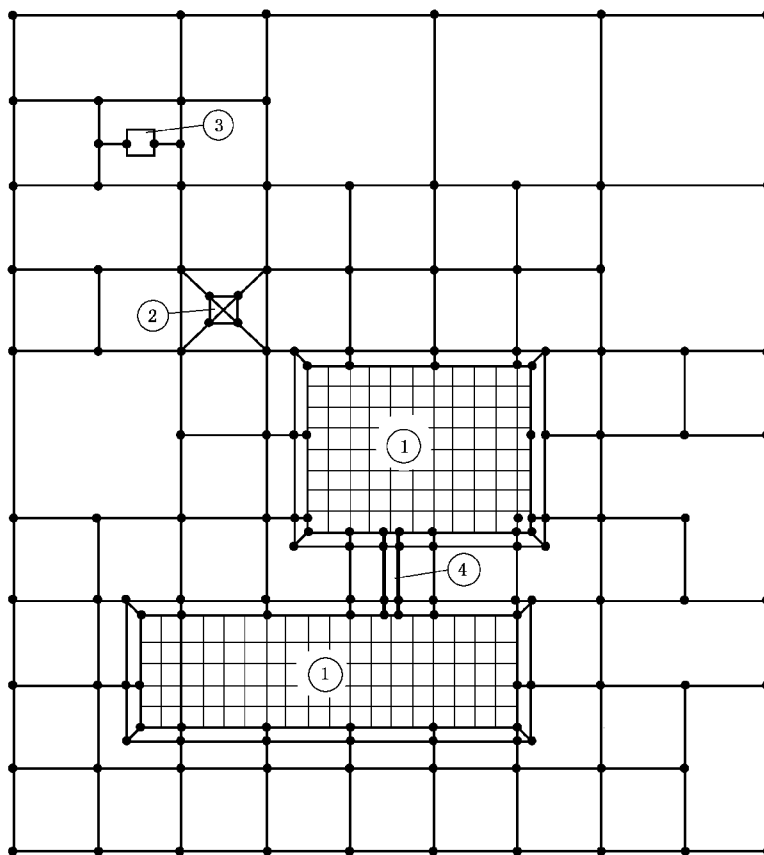
接地极、基础接地极和引下线之间应在测试接头进行内部互连。部分测试接头也应与内部 LPS 的等电位连接排连接。

为避免跨步电压和接触电压,内部引下线或用作引下线的内部建筑物部件,应与接地极、地面的混凝土钢筋相连。如果内部引下线邻近混凝土中的膨胀接头,这些接头应尽可能在邻近内部引下线处进行桥接。

暴露在外的引下线,其低端部分应采用厚度至少为 3 mm 的 PVC 管或等效的绝缘材料绝缘。

为减少电缆路径遭受直雷击的概率,对在地中敷设的电缆应安装接地导体,电缆路径较宽时,电缆路径的上方应安装多根接地导体。

将多个建筑物的地进行互连,可形成一个如图 E.42 所示的网状接地装置。



说明:

- 1——具有网状钢筋的建筑;
- 2——工厂内的塔;
- 3——孤立的设备;
- 4——电缆走线槽。

注:该系统提供低阻抗和较好的 EMC 性能。邻近建筑物及其他物体时,网格大小可以为 20 m×20 m,30 m 外可扩大为 40 m×40 m。

图 E.42 工厂的网状接地装置

图 E.42 为网状接地装置的设计方法,包括电缆走线槽、已有雷电防护相连的建筑物间的连接。这种设计使建筑物的电阻值较低,具有显著的 LEMP 防护优势。

E.5.5 部件

无附加信息。

注:固定部件间的距离,见表 E.1。

E.5.6 原材料和尺寸

E.5.6.1 机械设计

电路设计完成后,雷电防护设计人员应与建筑物的负责人协商机械设计的相关事宜。

考虑几何美观和选择耐腐蚀材料一样十分重要。

LPS 不同部分的雷电防护部件,其最小尺寸见表 3、表 6、表 7、表 8 和表 9。

LPS 部件的材料见表 5。

注:夹具和杆等部件选用符合 IEC 62561 要求。

LPS 设计人员和安装人员应检查所用材料是否符合要求。可以从制造商获得测试证书和报告,确定材料已通过质量检测。

对将承受导体中雷电流的电动力及允许由于温升引起膨胀与伸缩的紧固件和定位组件,LPS 设计人员和安装人员应予以详细说明。

金属板间的相互连接应采用合适的护栏材料,其接触面积至少为 50 mm^2 ,能承受雷电流产生的电动力且耐环境腐蚀。

由于和组件相连的表面的易燃性或熔点较低,应考虑持续温升对表面的影响,因此应指定使用较大截面积的导体或考虑使用其他安全预防措施,例如:使用有支座的固定装置、增加防火层。

LPS 设计人员应标明所有存在腐蚀的区域并指定合适的防腐措施。

增大原材料尺寸、采用耐腐蚀部件或采取其他防腐措施,可以降低 LPS 的腐蚀影响。

E.5.6.2 材料的选择

E.5.6.2.1 材料

LPS 的原材料和使用条件见表 5。

在使用铜、铝和铁等不同材料时,LPS 导体尺寸(包括接闪器导体、引下线和接地导体),见表 6 和表 7。铜和铝 50 mm^2 截面积的推荐值是根据机械要求得到的(例如:保持支架之间的线路平直以免下垂到屋顶上)。如果不考虑机械约束,表 6 脚注 b 中铜 28 mm^2 的值可用作最小值。

用作自然接闪器部件的金属薄板、金属管道和金属容器等的最小厚度见表 3,连接导体的最小尺寸见表 8、表 9。

E.5.6.2.2 防腐措施

LPS 应使用铜、铝、不锈钢、镀锌钢等耐腐蚀材料。杆状接闪器和接闪器导体,其原材料应与连接部件、固定部件的材料具有相同的电化性,且在湿气和腐蚀的环境中,有良好的耐腐蚀特性。

应避免不同材料之间相互连接,否则,应采取防腐措施。

除非铜材部件采取了防腐措施,否则,在任何其他情况下,不能安装在镀锌材、铝材的上面。

即使铜和镀锌部件非直接接触,铜材中的细小微粒对镀锌部件也会造成严重的腐蚀性损害。

铝导体不能直接固定于混凝土、石灰等含碳构件的表面,且决不能在土壤中使用。

E.5.6.2.2.1 土壤和空气中的金属

金属受腐蚀的程度取决于金属的类型和环境自然特性。湿度、溶解性盐(产生电解质)、空气饱和度和温度以及电解质移动范围等环境因素使环境条件变得相当复杂。

此外,不同自然环境或工业污染在世界不同部分可观察到有明显的差异。对特殊腐蚀问题,极力推荐与防腐蚀专家协商。

不同金属相互接触产生的影响,以及环境影响或周围电解质产生的影响综合在一起,将使阳极金属的腐蚀加剧,使阴极金属的腐蚀减小。

不必完全防止阴极金属的腐蚀。引起腐蚀反应的电解质可能是地表水或潮湿的土壤,也可能是在建筑物缝隙里存在潮湿的凝聚物。

分布式接地装置中,各部分的地面条件可能不同。这会引起更大的防腐蚀问题,需要特别重视。

为减小 LPS 的腐蚀问题,应注意:

- 避免在恶劣的环境下使用不合适的金属材料;
- 避免将电化学性和金属的活动性不同的金属相接触;
- 应保证导体、连接带、导电端子和夹具具有足够大的截面积,以确保设备运行期间能耐防腐;
- 为避免潮气影响,非焊接的导体接头使用合适的填充材料或绝缘材料;
- 对腐蚀性气体或液体敏感的金属,在安装位置装入套管、进行覆盖或隔离;
- 考虑其他金属对接地极的电流效应;
- 应该避免进行如下设计:将产生自然腐蚀的阴极金属(例如:铜)去接触和侵蚀 LPS,如:将铜接触在阳极金属(例如:钢、铝)上。

以下为符合上述要求,可用于预防的具体例子:

- 钢、铝、铜、亚铜合金或镍铬钢合金的绞合线,最小厚度或直径应为 1.7 mm;
- 不同金属紧密接触(或直接接触)会引起腐蚀,如果不是因为电气需要,建议保持彼此绝缘;
- 未受保护的钢导体应热镀锌,符合表 6 和表 7 的要求;
- 如果铝导体未被耐用、紧贴的绝缘外壳完全包住,则任何情况下不能直接埋入土壤或安装在混凝土上或与混凝土直接接触;
- 任何时候都应避免使用铜/铝接头。如果不可避免,应进行焊接或采用铝铜的中间介质层进行连接;
- 铝导体的紧固件或套管应为相似金属,且具有合适的横截面,以防止在不利气候条件下的失效;
- 除酸性、氧化氨或含硫条件外,绝大多数条件下,铜适合用作接地极。然而,需要强调的是,在这种情况下,铜仍然会对与之连接的亚铁类材料造成电流的损害。尤其在制定阴极保护计划时,应听取防腐蚀专家的建议;
- 当屋顶导体和引下线暴露在侵蚀性废气中时,需要特别重视防腐蚀问题。例如:使用高性能合金度的钢(铬>16.5%,钼>2%,钛 0.2%,氮 0.12%~0.22%)时;
- 相同的抗腐蚀要求下,可采用不锈钢或其他镍合金。但是,在黏土等厌氧条件下,不锈钢和镍合金会像软钢一样被很快地腐蚀;
- 在空气中,如果钢、铜或铜合金之间的接头未被焊接,应覆盖一层耐用的抗潮湿层或全部镀锌;
- 在氨性气体中,由于铜和铜合金容易发生应力腐蚀断裂,因此在氨性环境下,铜和铜合金不能用做固定部件;
- 在海上或沿海地区,所有导体接头应进行焊接或完全密封。

接地装置采用不锈钢或铜时,可直接与混凝土钢筋连接。

埋在土壤中的镀锌钢接地极,应通过隔离火花间隙与混凝土中的钢筋相连,隔离火花间隙能传导相当大的雷电流(连接导体尺寸见表 8、表 9)。在土壤中直接连接会明显增加腐蚀危险。隔离火花间隙应符合 6.2 要求。

注:根据 IEC 62561-3,N 级隔离火花间隙通常是合适的。

仅当混凝土中的钢没有与接地极直接相连时,镀锌钢才可在土壤中使用做接地极。

如果金属管道埋入土壤中,且与等电位连接系统和接地装置相连,当金属管道没有进行绝缘时,其材料应与接地装置的导体材料相同。有保护层或沥青的管道可视为非绝缘。当无法使用相同材料时,应采用绝缘部件将管道与等电位连接系统的金属部分进行绝缘。绝缘部件应用火花间隙桥接。在使用绝缘器件对管道进行阴极保护时,也可以使用火花间隙桥接。

带铅套的导体不应直接安装在混凝土中。可进行防腐处理或热收缩套给带铅套的导体提供防腐保护,也可用 PVC 或 PE 来进行防护。

从混凝土中引出的钢接地导体,在土壤的入口处,应进行长度为 0.3 m 的防腐处理。铜和不锈钢则不需考虑防腐。

土壤中,导体之间的接头和接地装置导体所采用材料的防腐性应一致。如果接头没有采取足够的防腐措施,通常不允许用夹具进行连接。焊接接头应采取防腐措施。

经验表明:

- 铝不应用于接地极;
- 带铅套的钢导体不适合用于接地导体;
- 在含钙浓度较高的土壤或混凝土中,不能使用带铅套的铜导体。

E.5.6.2.2.2 混凝土中的金属

由于相似的碱性环境,混凝土中的钢或镀锌钢会使金属自然电位稳定。此外,混凝土具有均匀的相对较高的电阻率—— $200 \Omega \cdot \text{m}$ 或更高。

因此,混凝土中的钢筋如果与更阴极的材料在外部相连,则它的抗腐蚀能力较暴露在外时更强。

如果接闪器的入口点进行了很好的密封,例如:采用合适厚度的环氧树脂进行密封,混凝土钢筋用作引下线时,不会出现明显的腐蚀问题。

用作基础接地极的镀锌钢条可安装在混凝土中,直接与混凝土中的钢筋相连。混凝土中的铜和不锈钢同样可以直接与钢筋相连。

由于混凝土中钢的自然电位,混凝土外部的附加接地极应采用铜或不锈钢材料。

由于建筑物施工的过程中,钢接地极被机械冲压与土壤接触,钢将面临严峻的腐蚀问题,在钢筋混凝土中,如果无法确定铸造接地极周围的混凝土灌注厚度至少 50 mm,不允许采用钢接地极。在钢筋混凝土中,铜和不锈钢是合适的接地极材料。

E.6 内部雷电防护装置

E.6.1 一般要求

内部雷电防护装置的设计要求见第 6 章。

在很大程度上,外部雷电防护装置与建筑物内部装置及导电部件之间的关系,决定内部雷电防护装置的需求。

所有管理机构和部门有必要进行等电位连接问题的协商。

LPS 设计人员和安装人员应注意:为获得适当的雷电防护效果,E.6 中的措施非常重要,供应商也

应注意这一点。

除间隔距离外,对所有雷电防护等级,内部雷电防护装置均相同。

在许多情况下,雷击会导致电流变化率增大及电流上升时间变化,因此内部雷电防护装置的必要性超过了 AC 电力系统的电位均衡保护。

注:如果需要进行 LEMP 防护,参考 GB/T 21714.4—2015。

E.6.2 雷电等电位连接(EB)

E.6.2.1 一般要求

对于独立的外部 LPS,只能在地面建立等电位连接。

对于工业建筑,建筑物和建筑物屋顶电气连续的导电部件一般可作为自然 LPS 部件,也可用于实现等电位连接。

不仅建筑物的导电部件及安装在建筑物内的设备都应进行均压连接,而且电力系统和通信系统的设备都应进行均压连接。为控制跨步电压,对建筑物内的接地极需要采取特殊措施。例如:将混凝土中的钢筋与就近的接地极相连;在地下室或底层提供一个等电位网络。

对高于 30 m 的建筑物,建议在 20 m 及以上每隔 20 m 进行等电位连接。一般情况下都满足间隔距离要求。

即:在上述高度,至少应将外部引下线、内部引下线和金属部件连接在一起。带电导体应通过 SPD 进行连接。

E.6.2.1.1 连接导体

连接导体应能够承受部分雷电流通过。

内部金属装置与建筑物连接的导体通常不携带较大的雷电流。导体最小尺寸见表 9。

用于外部导电部件与 LPS 相连的导体通常携带很大一部分雷电流。导体最小尺寸见表 8。

E.6.2.1.2 浪涌保护器

浪涌保护器(SPD)应能耐受通过的预期部分雷电流且不被破坏。当 SPD 与电力线相连时,它应能消除由供电系统产生的续流。

SPD 的选择见 6.2。如果内部系统要求具备防 LEMP 的保护措施,SPD 还应符合 GB/T 21714.4—2015。

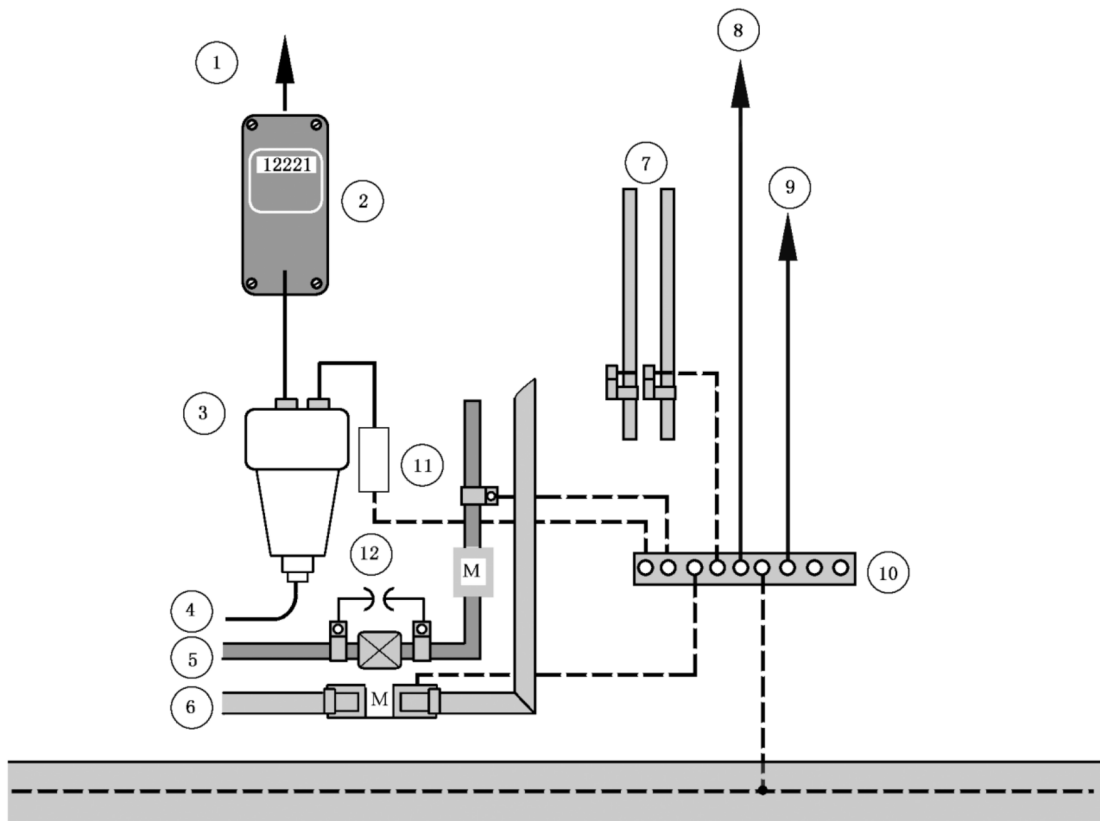
E.6.2.2 内部导电部件的等电位连接

连接应通过如下方式:内部导电部件、外部导电部件、电源系统和通信系统(例如:计算机和安全系统)用短的连接导体连接。不带电的内部和外部导电部件通过短的连接导体直接连接,所有带电线路(电源和信号)应通过 SPD 连接。

金属装置,例如:水管、煤气管、供暖管道、通风管道、电梯支撑杆、起重机的支撑架等,应在地面与 LPS 进行连接。

如果建筑物外面的金属部件与 LPS 的引下线距离很近,则会出现火花。在这些危险区域,根据 6.2,应采取适当的连接方法。

连接图见 E.43。



说明:

- 1 —— 连接到用户的电力线;
- 2 —— 电表;
- 3 —— 配电箱;
- 4 —— 公用电源(市电);
- 5 —— 煤气管;
- 6 —— 水管;
- 7 —— 中央供热系统;
- 8 —— 电子应用;
- 9 —— 天馈线缆屏蔽;
- 10 —— 等电位连接排;
- 11 —— SPD;
- 12 —— ISG;
- M —— 计量表。

图 E.43 等电位连接安装示例

连接排的设置应使其与接地装置或水平环形导体之间的连接导体较短。

如果条件允许,连接排应在接近地面的外墙内侧、靠近主低压电源配电箱处安装,并与环形接地极、基础接地极以及自然接地极(例如:互连钢筋)等接地装置相连。

对延伸的建筑物,内部互连时,可使用多个连接排。远距离的连接会形成一个大环路,产生大的感应电流和电压。为减小此效应,根据 GB/T 21714.4—2015,建筑物之间、接地装置之间应进行网状互连。

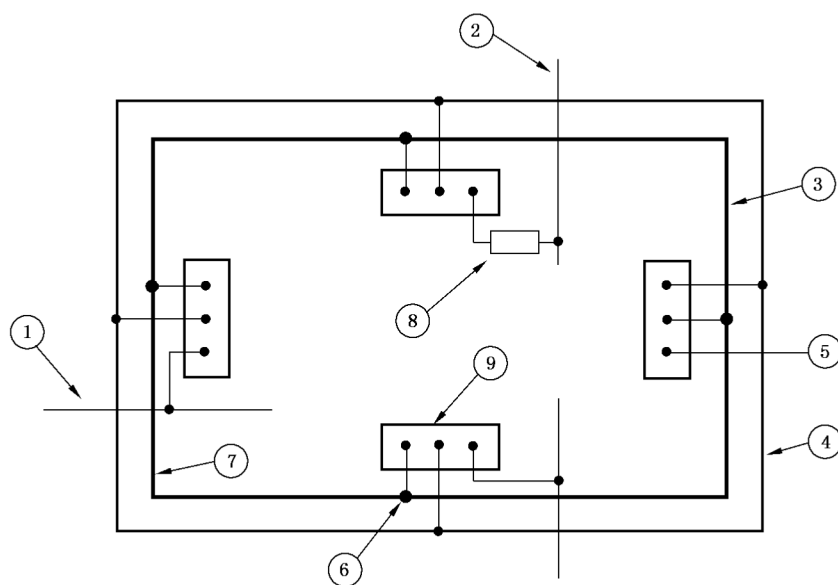
在符合 4.3 的钢筋混凝土建筑中,钢筋可用于等电位连接。在这种情况下,如 E.4.3 中描述的焊接或螺栓连接终端接头构成的网状网络应被安装在墙内,通过焊接连接到连接排上。

注: 在此种情况下,保持间隔距离并不是必需的。

连接导体或连接器的最小截面面积见表 8、表 9。尺寸较大的内部导电部件,例如:升降机轨道、起重机、金属楼层、金属管道和电气设备,如果不能满足 6.3 的间隔距离要求,应在地面或其他楼层,用短的连接导体与最近的连接排连接。连接排和其他连接部件应能承受预期的雷电流。

具有钢筋墙的建筑物,只有一小部分雷电流会流过连接部件。

图 E.44、图 E.45 和图 E.46 为外部服务设施多点进入建筑物时连接排互连示意图。

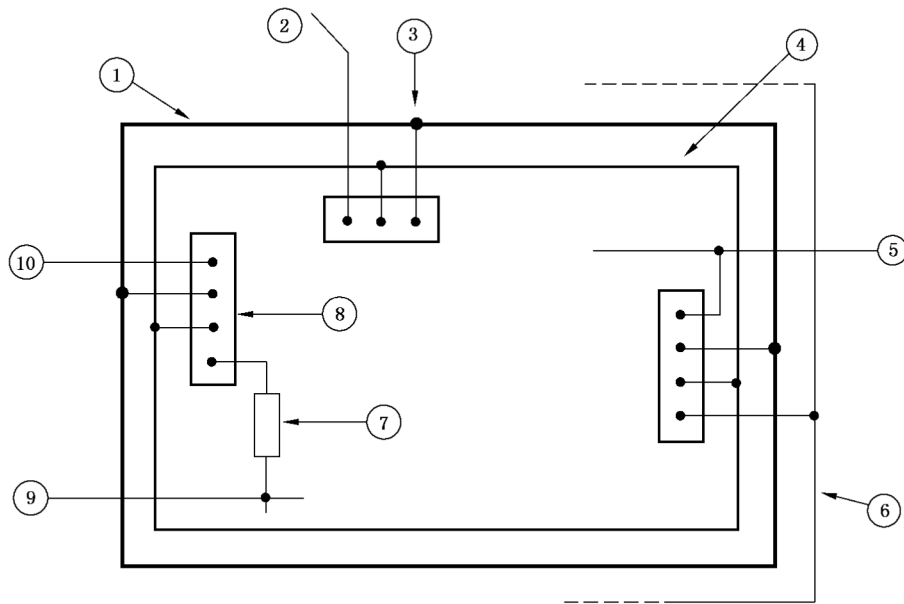


说明:

- 1 —— 外部导电部件,例如:金属水管;
- 2 —— 电力源线或通信线;
- 3 —— 混凝土外墙和地基内的钢筋;
- 4 —— 环形接地极;
- 5 —— 至附加接地极;
- 6 —— 专用连接接头;
- 7 —— 混凝土墙内的钢筋,见 3;
- 8 —— SPD;
- 9 —— 连接排。

注: 地基中的钢筋可以用作自然接地极。

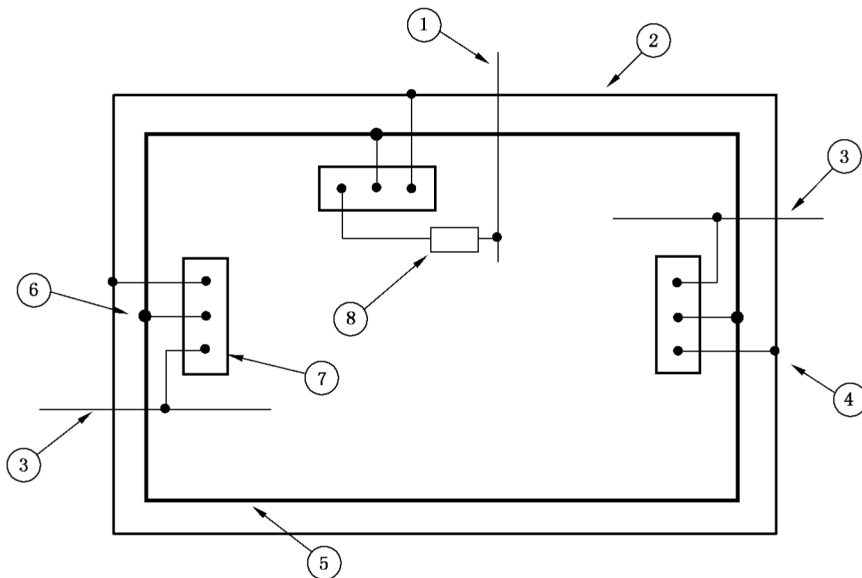
图 E.44 外部导电部件利用环形接地极多点进入建筑物时连接排互连的等电位连接示例



说明:

- | | |
|--------------------|----------------------|
| 1——混凝土外墙或地基内的钢筋; | 6 —— 环形接地极, B 型接地装置; |
| 2——其他接地极; | 7 —— SPD; |
| 3——连接接头; | 8 —— 连接排; |
| 4——内部环形导体; | 9 —— 电源线或通信线; |
| 5——外部导体部件, 例如: 水管; | 10——附加的接地极, A 型接地装置。 |

图 E.45 外部导电部件和电力线、通信线利用内部导体多点进入建筑物时连接排互连示例



说明:

- | | |
|---------------------|---------------|
| 1——电源线或通信线; | 5——墙内钢筋; |
| 2——外部水平环形导体(高于地平面); | 6——与结构钢的连接接头; |
| 3——外部导电部件; | 7——连接排; |
| 4——引下线接头; | 8——SPD。 |

图 E.46 在地平面以上位置外部导电部件多点进入建筑物连接示例

E.6.2.3 外部导电部件的雷电等电位连接

无附加信息。

E.6.2.4 需保护建筑物内,电气电子系统的雷电等电位连接

内部系统的等电位连接见 GB/T 21714.4—2015。

E.6.2.5 外部服务设施的等电位连接

外部导电部件、电源线和通信线应在接近地面的公共地点进入建筑物。

等电位连接点应尽可能靠近建筑物的入口。对低压电源系统,则紧靠设备接线盒的出口(需要当地电力公司批准)。

在公共入口点,连接排应用短的连接导体与接地装置相连。

如果进入建筑物的设施采用屏蔽线,其屏蔽层应与连接排相连。带电导体的过压与流经屏蔽层的部分雷电流大小有关(见附录 B),也与屏蔽层的横截面积有关。GB/T 21714.1—2015 中的附录 E 中给出了估算电流的方法。如果预期过压超过了导线和连接设备的指定值,则有必要使用 SPD。

如果进入建筑物的设施采用非屏蔽线,部分雷电流将流经带电导体。在这种情况下,应在入口点安装承受雷电流的 SPD。PE 或 PEN 导体可直接与连接排相连。

外部导体部件、电源线和通信线应由不同地点进入建筑物,因此需要安装多个连接排。如可行,连接排应尽可能与接地装置(例如:环形接地极)、建筑内的钢筋和基础接地极相连。

当 A 型接地装置被用作 LPS 部件时,连接排应与单个接地极相连。此外,还应用内部环形导体或部分为环形的内部导体互连。

如可行,对在地面上方进入大楼的外部设备,接地排应与在外墙内部或外部的水平环形导体、LPS 引下线及建筑物钢筋相连。

环形导体应与建筑物钢筋和其他金属部件相连,引下线之间的间距见表 4,典型值为 5 m~10 m。

对主要设计用途为计算机中心、通信大楼和其他要求 LEMP 感应效应低的建筑物,环形导体应每隔 5 m 与钢筋连接。

对安装有大型通信设备或计算机设备的钢筋混凝土建筑物的外部服务设施的连接,以及对 EMC 有较高要求的建筑物,应利用与建筑物内钢筋或其他金属部件多点连接的接地平面。

E.6.3 外部 LPS 的电气绝缘

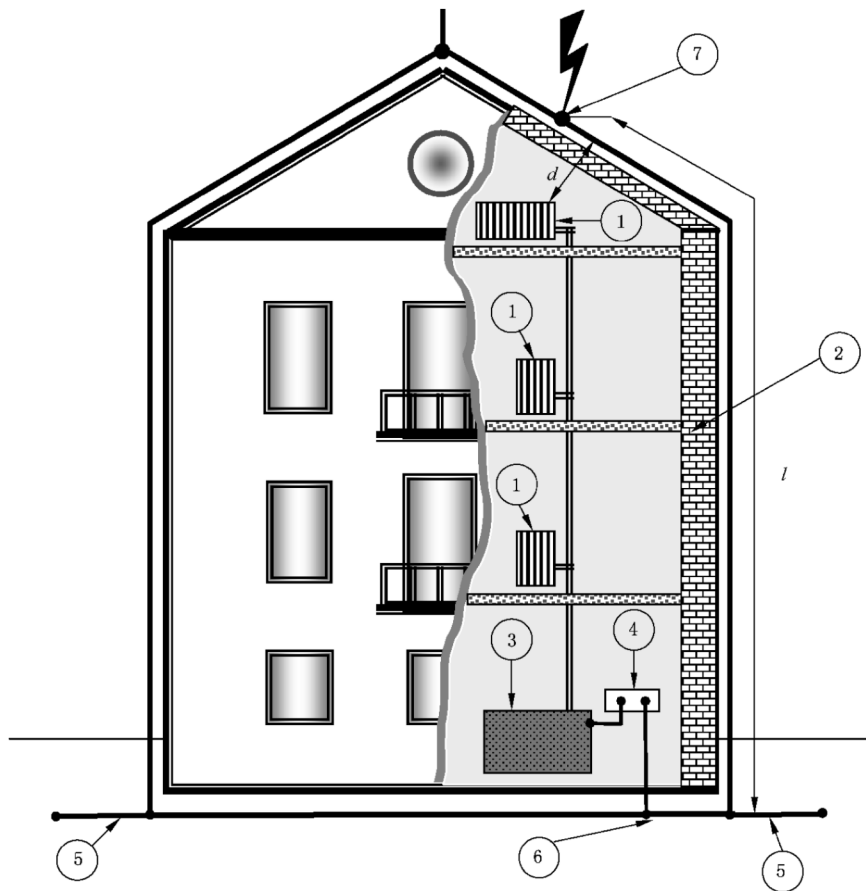
E.6.3.1 一般要求

外部 LPS、建筑物等电位连接的导电部件之间应保持合适的间隔距离(见 6.3)。

根据式(4)来计算间隔距离。

用于计算间隔距离 s (见 6.3)的参考长度 l ,是从选定的间隔距离的点沿着接闪器或引下线到最近等电位连接点或接地点的长度。屋顶上导体和引下线应尽量走直线,以保持短的间隔距离。

在建筑物内,从连接排引出到附近连接点的导体长度和路径,通常对间隔距离没有影响。但是,当导体靠近携带雷电流的导体时,间隔距离应该较小。图 E.47 为在 LPS 中如何利用长度 l ,计算间隔距离 s 的例子。



说明：

- 1——金属散热片/加热器；
- 2——木质或砖质墙；
- 3——加热器；
- 4——等电位连接排；
- 5——接地装置；
- 6——与接地装置或引下线的连接；
- 7——最不利的情况；
- d ——实际距离；
- l ——用于计算间隔距离 s 的长度。

注：建筑物由绝缘砖构成。

图 E.47 根据 6.3, 最严酷条件下, 与参考点距离为 l 的雷击点间隔距离 s 的计算

建筑物内的部件, 例如: 混凝土中的钢筋, 用作自然引下线时, 参考点应为与自然引下线的连接点。

外表面没有导电部件的建筑物(例如: 木结构或砖结构等建筑物), 根据 6.3, 可使用雷电防护导体的总长度 l 来计算间隔距离 s , l 为内部装置的等电位连接点(不易遭受雷击的点)与最近的接地装置或与引下线、接地装置的连接点尽可能最短的距离。

如果不能保证装置的整个长度大于间隔距离 s , 应在与参考连接点最远距离处, 将装置与 LPS 进行连接(见图 E.47)。因此, 电气导体应按间隔距离要求(见 6.3)重新布线, 或封装在屏蔽体内, 离参考连接点最远距离处与 LPS 相连。

当装置与低于 30 m 的建筑物的 LPS 的连接位于参考点以及更远的地方时, 则装置的整个布线路径上, 间隔距离均符合要求。

以下几点是关键性的,需要特别考虑:

- 对大型建筑物,往往由于 LPS 导体与金属装置间的间隔距离要求过大而无法实施。这需要将 LPS 与金属装置进行附加连接。因而,部分雷电流通过金属装置流入建筑物的接地装置;
- 根据 GB/T 21714.4—2015,在制定建筑物内设备计划及划定雷电防护区域时,应考虑由这部分雷电流产生的电磁干扰。

但同一点上,上述干扰比电火花产生的干扰要小得多。

建筑物屋顶,LPS 与电气设备之间的距离经常小于 6.3 给出的间隔距离 s 。此时,应尝试在不同地点安装 LPS 或电气设备。

当电气电路与接闪器导体之间的间隔距离不符合要求时,应与电子设备的负责人达成一致意见,允许对电子线路重新布线。

如果电气设备不能重新布线,根据 6.3,应与外部 LPS 连接。

在某些建筑物内,不可能保持所要求的间隔距离。内部结构会妨碍设计人员或安装人员确定位置和某些金属部件与电气导体的连接,此时应与业主联系。

E.6.3.2 简化方法

如果建筑物的最大水平延伸度(长或宽)不超过其高度的 4 倍,根据 6.3.2 用简化方法是可行的。

E.6.4 内部系统中感应电流效应的防护

由于电磁耦合作用,外部 LPS 中导体中的电流可能在内部装置回路上感应过大的过电压。过电压会引起内部系统出现失效。

实际应用中,所有建筑物均包含电子设备,在雷电系统设计中,应考虑外部引下线和内部引下线的磁场影响。

过电压防护措施见 GB/T 21714.4—2015。

E.7 LPS 的检查与维护

E.7.1 检查范围

按照 E.7 的要求,LPS 的检查应由雷电防护专业技术人员指导。

应为检查人员提供 LPS 设计报告,报告中包含必要的 LPS 文献,例如:设计标准、设计描述和技术图纸。同时,LPS 以往的检查、维护报告也应提供给 LPS 检查人员。

以下阶段应完成所有 LPS 的检查:

- 在 LPS 的安装过程中,特别是安装隐藏在建筑内且以后无法接触的组件时;
- LPS 安装完成后;
- 根据表 E.2 进行检查。

表 E.2 LPS 检查的最长周期

防护水平	外观检查/年	全面检查/年	关键情况的全面检查 ^{a,b} /年
I 和 II	1	2	1
III 和 IV	2	4	1

^a 对具有爆炸危险的建筑物,应每 6 个月进行一次 LPS 外观检查,每年进行一次设备的电气测试。在通过每年多次测试,其接地电阻值变化较小时,可每隔 14~15 个月测试周期执行一次,以了解不同季节接地电阻的变化情况。

^b 关键情况包括含有内部敏感系统的建筑,办公大楼,商业大楼或其他有大量人群聚集的地方。

当没有明文规定时，LPS 检查周期可参照表 E.2。

注：如果国家管理或研究部门需要对建筑物的电气系统进行常规测试，建议测试雷电防护装置，包括内部雷电防护措施、电气设备的等电位连接等。先前的模拟设备需考虑防护水平，测试周期应根据本地情况或其他测试指标确定，例如：架设线路、技术规程、操作指南、国家相关安全法规等。

LPS 每年至少进行一次外观检查。在气候变化大和出现恶劣气候条件的地区，对系统的外观检查应比表 E.2 规定的更频繁些。如果客户有维护计划或建筑保险人提出要求时，LPS 可每年进行全面测试。

LPS 检查周期由以下因素决定：

- 需保护建筑物的分类，特别是需考虑损坏的严重后果时；
- LPS 的分类；
- 当地环境，例如：对腐蚀性大气环境，检查周期应比较短；
- 单个 LPS 部件的材料；
- 固定 LPS 部件的表面类型；
- 土壤条件及相关的腐蚀率。

除上述因素外，每当需保护建筑物有任何变动或进行了维修以及 LPS 发生了雷电放电时，都应对 LPS 进行检查。

应每 2~4 年完成一次全面检查和测试。在恶劣环境下，系统应每年进行一次全面检查。例如：暴露在严重机械外力环境下的 LPS 部件（例如：在风力很强地区的柔性连接带）、管线上的浪涌保护设备、户外连接电缆等等。

在绝大多数地区，尤其是在温度和降雨量随季节发生明显变化的地区，接地电阻的变化应根据不同季节内测量得出的电阻率深度分布图来计算。

当电阻率分布图较设计的预期阻值存在较大变化，尤其是电阻率在两次检查周期内稳步增加时，应考虑改进接地装置。

E.7.2 检查顺序

E.7.2.1 检查程序

检查目的是保证任何情况下，LPS 符合本部分要求。

检查包括核对技术文档、外观检查、测试记录及检查报告。

E.7.2.2 技术文档的核对

技术文档应从完整性、是否符合本部分要求及与各方达成的执行协议等三个方面进行核对。

E.7.2.3 外观检查

外观检查需查明：

- 设计符合本部分要求；
- LPS 运行良好；
- LPS 导体和接头没有松动和意外断开；
- 系统任何部分都没有被腐蚀，尤其是在地表面的情况下；
- 所有可见的接地连接都完整（运行正常）；
- 所有可见的导体和系统部件都加固在地面，所有提供机械保护的部件都完整（运行正常）且处于正确位置；
- 需要附加保护措施的建筑物，没有进行任何增加或变更；
- LPS、浪涌保护器没有被损坏的指示，SPD 保险丝无失效指示；

- 对上次检查后,建筑物内的新增设备或部件进行了正确的等电位连接,并完成了电气连续性测试;
- 建筑物内的连接导体和连接点是存在和完整的(运行正常);
- 保持了间隔距离;
- 连接导体和接头、屏蔽设施、电缆布线、浪涌保护器进行了检查和测试。

E.7.2.4 测试

LPS 的检查和测试包括外观检查,且应通过以下步骤完成:

- 连续性测试,特别对安装过程中隐蔽的 LPS 部件以及无法目测的 LPS;
- 接地装置的传导接地电阻测试。应进行独立接地装置和联合接地装置测试,结果记录在 LPS 检查报告中。

注 1: 在确定接地装置的高频或脉冲性能时,高频或脉冲测量是可行且有效的。和对接地系统维护进行的周期性测量一样,这些测量可在安装阶段实施,以检查设计的接地系统和需求的适合度。

- a) 每个接地极的接地电阻、整个接地装置的实际接地电阻。

每个接地极的测试应在与测试接头隔离的情况下进行,测试接头处引下线 and 接地极间的连接断开(断开测试)。

注 2: 对包含垂直接地极和部分或全部环形接地极的接地网络而言,断开和检测应在地面的检验井中进行,如果这种检查实现困难,例行的测试应通过高频或脉冲测试完成。

如果接地装置的接地电阻超过 $10\ \Omega$,应查明接地极是否符合图 3 的要求。

如果接地电阻明显增加,应分析变化的原因。

安装在岩石土壤地区的接地极应符合 E.5.4.3.5 的要求。 $10\ \Omega$ 的要求不适用这种情况。

- b) 所有导体、连接器和接头的视觉检查及电气连续性测试结果。

如果接地装置不符合以上要求,或由于资料缺乏难以完成对以上要求的检查,应增加额外的接地极或安装新的接地装置。

缺少可视指示器的 SPD 需要进行测试,优先选择使用制造商提供的方法和设备。

E.7.2.5 检查的文档

为完成 LPS 检查,应准备 LPS 检查手册。手册应包含大量资料以指导检查人员完成检查。例如:LPS 的安装方法、LPS 部件的类型及使用条件、测试方法以及获得的测试数据等重要信息。

检查人员应编制 LPS 检查报告,将 LPS 检查报告、LPS 设计报告以及以前编制的 LPS 维护、检查报告存放在一起。

LPS 检查报告应包括以下信息:

- 接闪器导体以及其他接闪器部件的状况;
- 腐蚀程度及防腐蚀情况;
- LPS 导体、部件的固定安全性;
- 接地装置的接地电阻测量;
- 与本部分要求存在偏差的地方;
- LPS 的延伸部分、建筑物结构的任何改动及所有变化的文档记录。此外,LPS 的施工图和 LPS 设计描述图也应重新检查;
- 测试结果。

E.7.3 维护

LPS 应定期维护以保证能实现最初的设计要求。LPS 设计中应根据表 E.2 明确所需的维护及维

护周期。

LPS 的维护程序应根据本部分要求进行 LPS 的不断更新。

E.7.3.1 要点

由于腐蚀、气候影响、机械损害以及雷击造成的损害等原因,若干年后,LPS 部件将会逐步丧失功能。

检查和计划应由主管部门、LPS 设计人员和 LPS 安装人员制定,且要与建筑物业主或其指定的代表达成共识。

为完成 LPS 的维护和检查,维护和检查应相互协调。

尽管 LPS 设计人员根据 LPS 部件受雷电损害、气候影响情况采取了特定的防腐蚀措施,LPS 维护仍然很重要。

为符合本部分设计要求,在 LPS 整个运行期内,LPS 的机械特性以及电气特性都应完好无损。

当建筑物、设备发生变更或建筑物用途发生变化时,有必要对 LPS 进行改造。

如果根据检查结果,有必要对 LPS 进行维护,则维护工作应立即实施,不能推迟到下个维护周期。

E.7.3.2 维护程序

应为 LPS 制定周期性维护计划。

维护周期取决于以下因素:

- 使性能劣化的气候和环境条件;
- 在雷击活动区的暴露程度;
- 建筑物的保护等级。

应该为每一特定的 LPS 制定 LPS 维护计划,维护计划应成为建筑物全面维护工程的一部分。

为了与以前的结果相比较,维护工程应包含一份例行项目表,这份表同样可以作为检查表以确定维护程序和周期。

维护包括以下几点:

- 所有 LPS 导体和系统部件的检查;
- LPS 装置的电气连续性检查;
- 接地装置的接地电阻测量;
- SPD 检查;
- 重新对部件和导体进行加固;
- 核实在建筑物及建筑物内设备增加或发生变化后,检查 LPS 的效用没有发生衰退。

E.7.3.3 维护文档

完整的记录应包括维护计划及所采取或所要求的改正措施。

维护程序应提供 LPS 部件和 LPS 设备的评估方法。

LPS 的维护记录应作为检查维护工作的凭证,也应作为完善维护计划的基础。LPS 维护记录应和 LPS 设计报告、LPS 检查报告一起保存。

参 考 文 献

- [1] NFPA (National Fire Protection Standards), 780:2008, Standard for the Installation of Lightning Protection Systems
- [2] IEC 61400-24, Wind turbines—Part 24: Lightning protection
- [3] IEC 60050-826:2004, International Electrotechnical Vocabulary—Part 826: Electrical installations
- [4] IEC 60050-426:2008, Insulation Electrotechnical Vocabulary—Part 426: Equipment for explosive atmospheres
- [5] IEC/IR 61000-5-2, Electromagnetic compatibility (EMC)—Part 5: Installation and mitigation guidelines-Section 2: Earthing and cabling
- [6] IEC 60728-11, Cable networks for television signals, sound signals and interactive services—Part 11: Safety
- [7] GB/T 2900.35—2008 电工术语 爆炸性环境用设备(IEC 60050-426:2008, IDT)
-

中华人民共和国
国家标准
雷电防护 第3部分：
建筑物的物理损坏和生命危险

GB/T 21714.3—2015/IEC 62305-3:2010

*

中国标准出版社出版发行
北京市朝阳区和平里西街甲2号(100029)
北京市西城区三里河北街16号(100045)

网址: www.gb168.cn

服务热线: 400-168-0010

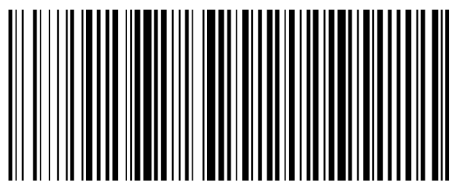
010-68522006

2015年10月第一版

*

书号: 155066·1-52178

版权专有 侵权必究



GB/T 21714.3-2015